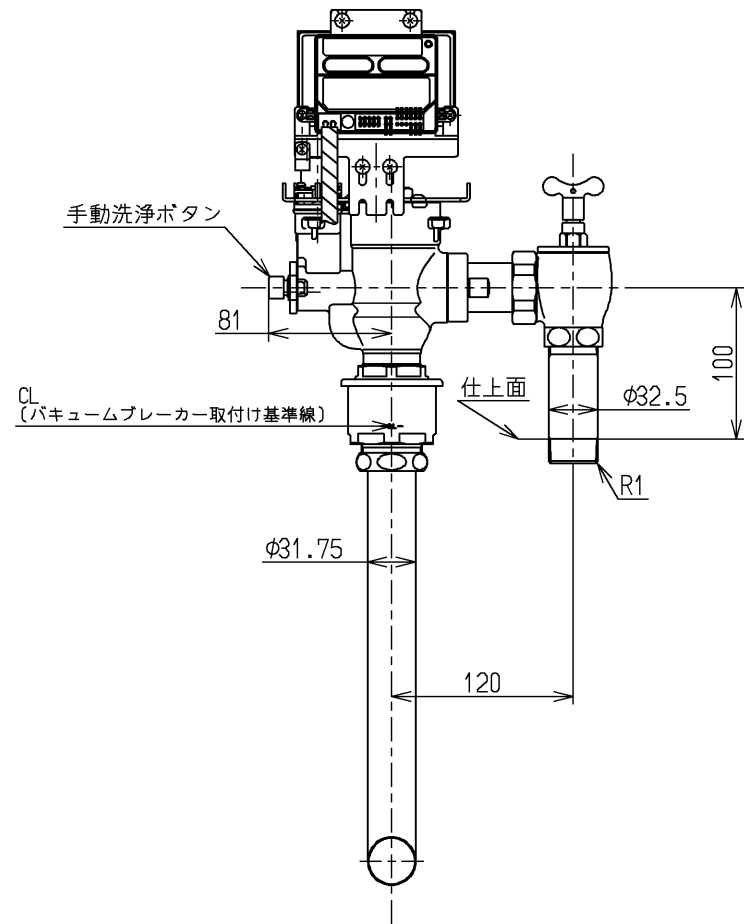
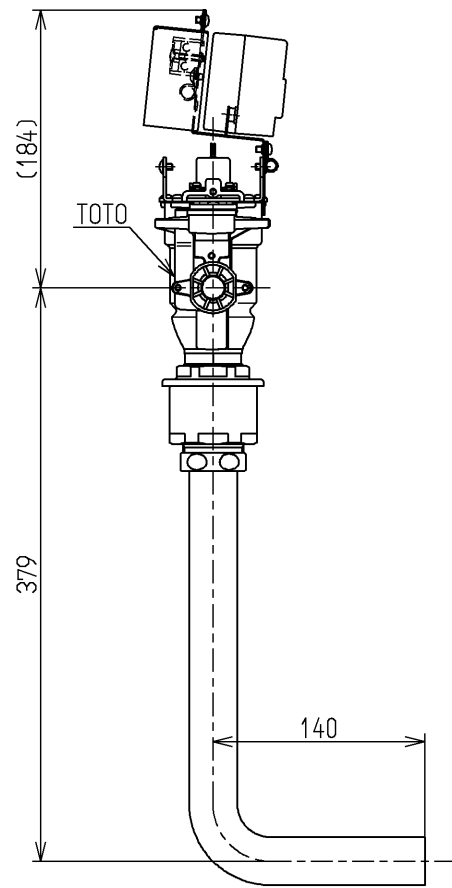
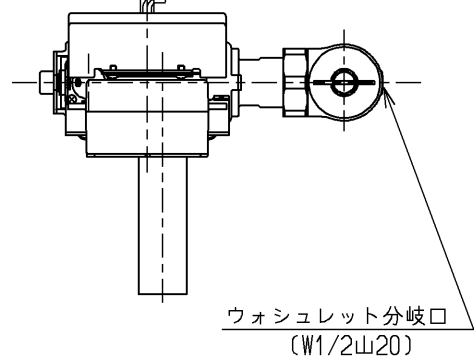


AC100V電線(現場手配)

600Vビニール絶縁電線またはケーブル
($\phi 1.6 \sim \phi 2\text{mm}$ の単線もしくは 2mm^2 のより線)
より線の場合はパナソニック電工(株)製
(WV2502)の絶縁被覆付棒型圧着端子
(フル端子用 $1.25\text{mm}^2 \sim 2\text{mm}^2$)
をお使いください

コネクタ付ビニールコード・6m
(スイッチユニットに同梱)



仕様		
用途	パブリック 大便器用	
給水圧力	最低必要水圧 (流動時)	0.07MPa
	最高水圧 (静止時)	0.75MPa ※快適にお使いいただくためには、0.2~0.3MPa(流動時)程度の圧力をおすすめします。
使用可能水質	水道水のみ	
使用環境温度	1~40℃ ※凍結が予想される地域ではご使用できません。	
電源	AC100V 50/60Hz	
工場出荷時標準洗浄水量	大洗浄: 6.0L	
洗浄水量	2パターン of 切替が可能 大洗浄6.0L、大洗浄8.0L	
設備保護洗浄	あり(工場出荷時:入)〔入/切 切替可能、24時間洗浄がない場合は自動洗浄します。〕	
特記事項	(1)便器の洗浄機能を確保するため、瞬間流量が102L/分以上得られるよう配管設計してください。 (2)給水管径は、25A以上にしてください。 (3)給水管に空気混入が考えられる場合は、必ず適切な位置に空気抜き弁を取付けてください。 (4)一般家庭では、上記条件の確保が困難なため、使用はできません。 (5)水道水使用時は、法令によりバキュームブレーカが必要です。 (6)バキュームブレーカは、便器のあふれ縁から150mm以上上方に設置してください。 (7)節水を目的としたオリフィスは、漏水や便器の洗浄不良の原因となりますのでセットしないでください。 (8)インバータや赤外線を用いた他の機器により誤作動することがあります。 (9)CS573P系以外の大便器には使用できません。 (10)給水方向は左右どちらにも対応できます。	

・スイッチユニットが別途必要です。専用のTES46U型、またはTES47U型を必ずご購入ください。

水道法適合品			
TOTO			単位 mm
名称		大便器自動フラッシュバルブ	
製図 山(恭)	検図 工藤	日付 18.11.05	尺度 1:5
備考 CS573P系用			図番 TEVN36U