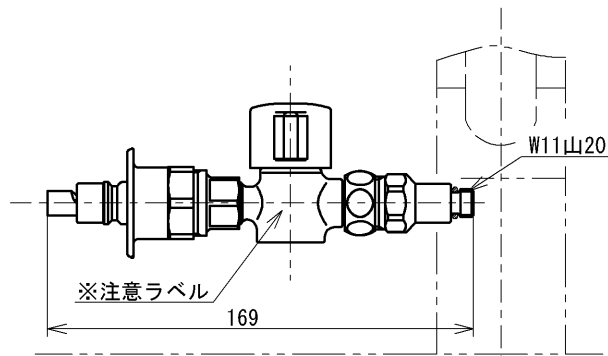
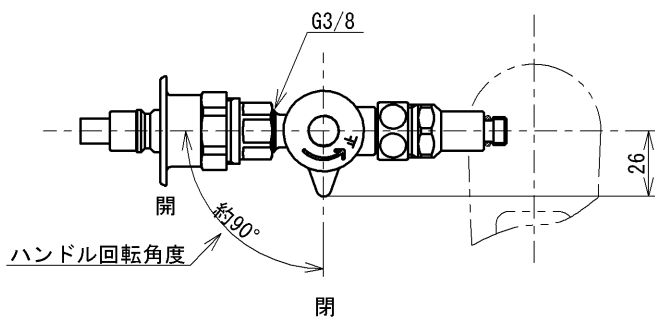


水側分岐の場合



湯側分岐の場合



△ご注意  
やけどの  
恐れあり  
さわらな  
いで!

※注意ラベル詳細(1:1)

水道法適合品

<b>TOTO</b>			単位 mm	名称 分岐金具
製図 竹下	検図 今宮 今宮	日付 2020-12-24	尺度 1:3	食器洗い乾燥機用、緊急止水
備考 逆止弁付				品番 THF22R
				図番 THF22R=SA00.002.00