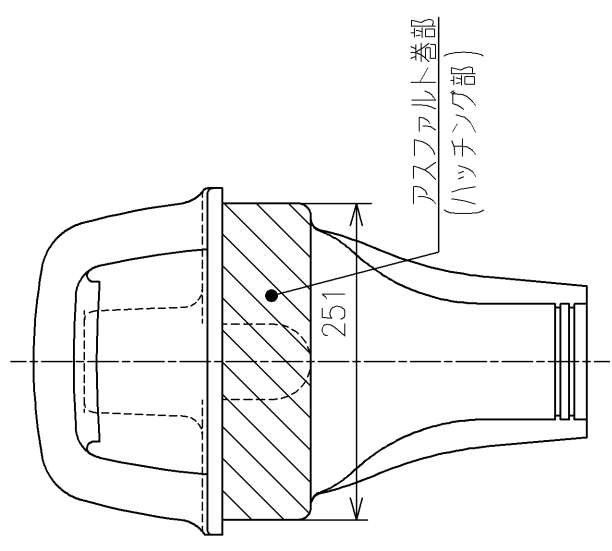
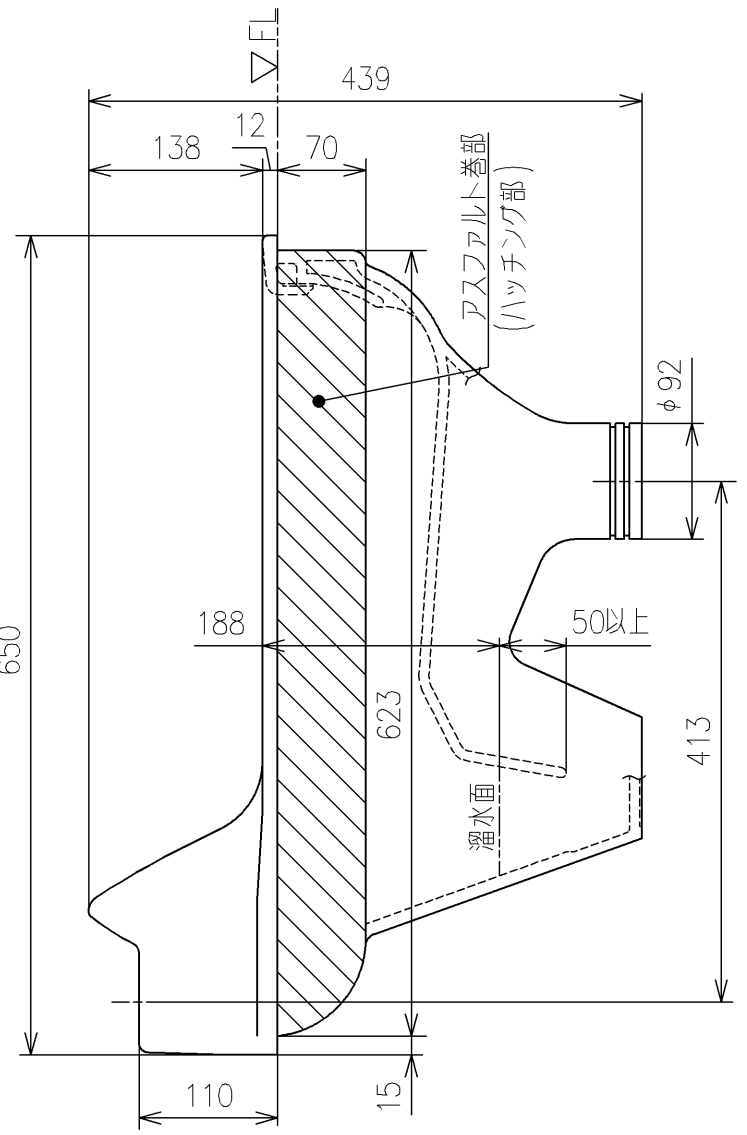
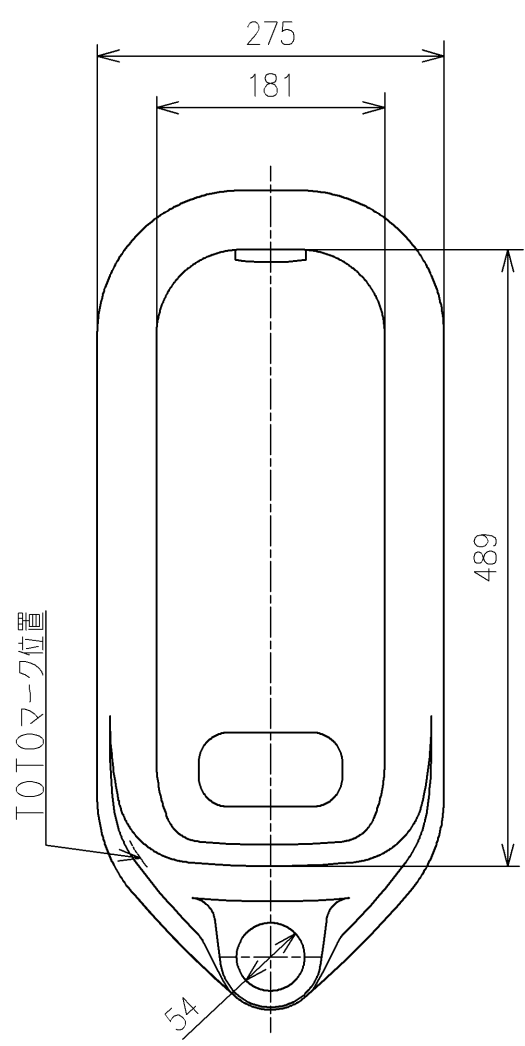
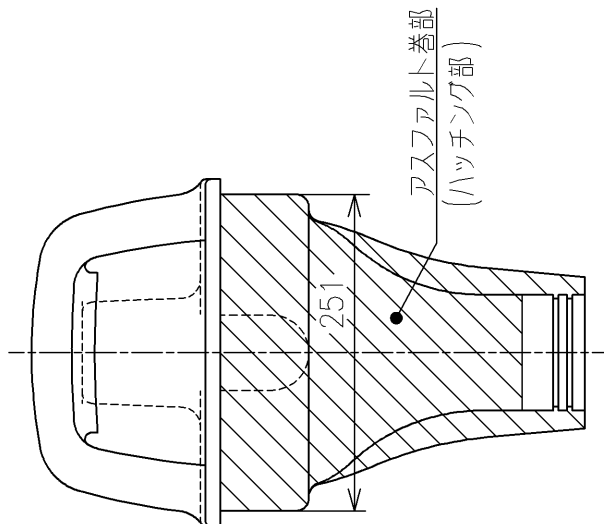
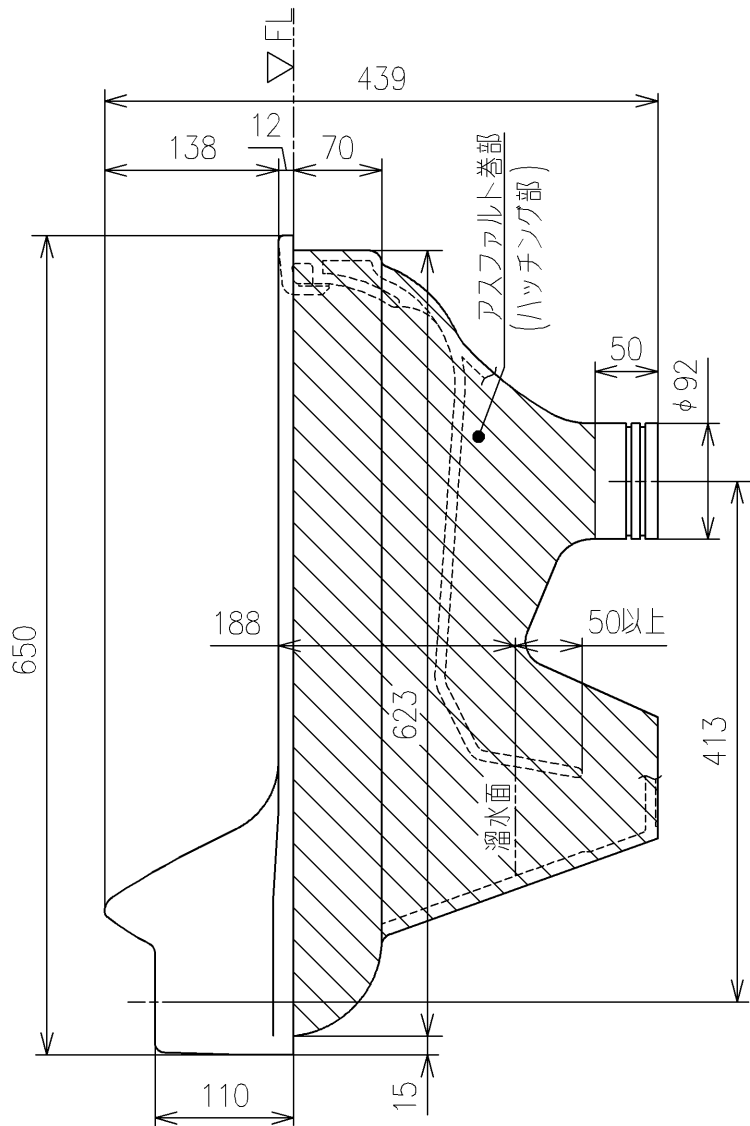
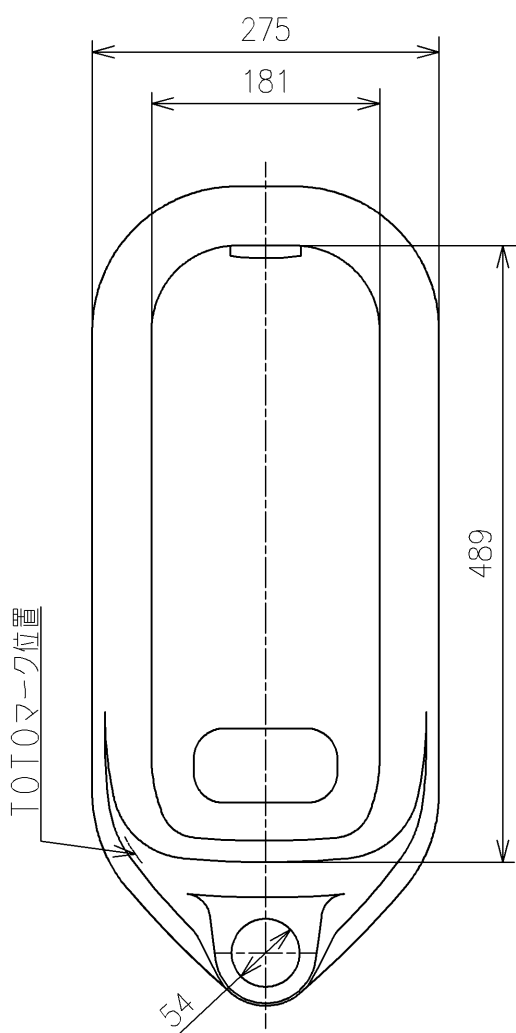


<注記>  
 1. 寸法は陶器寸法を表しています  
 (アスファルト厚み: 3)



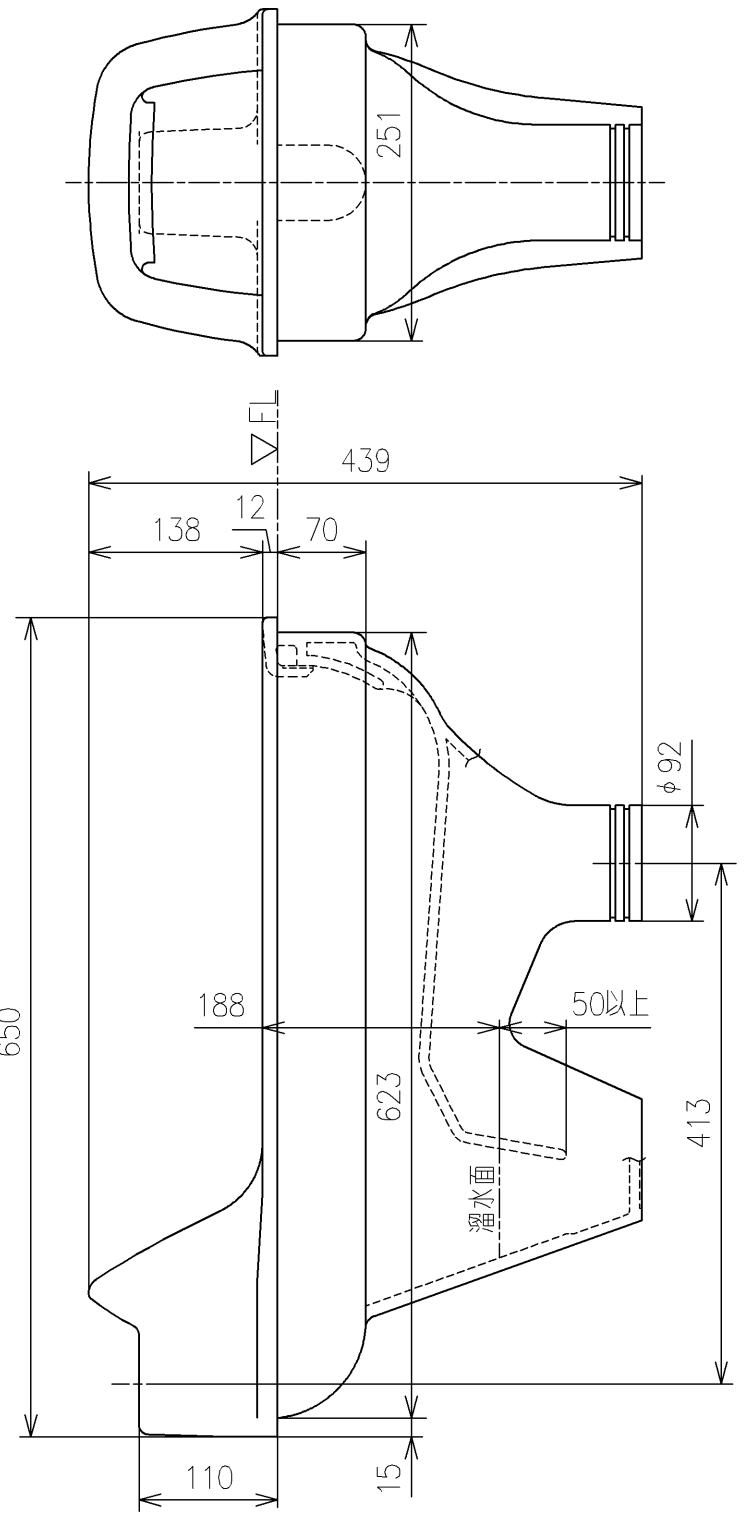
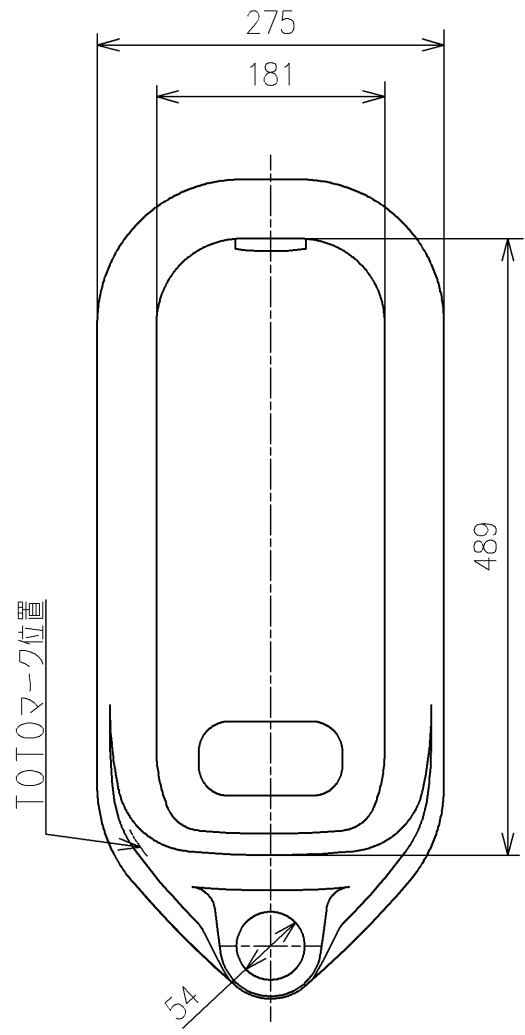
|                 |             |                |           |                 |
|-----------------|-------------|----------------|-----------|-----------------|
| <b>TOTO</b>     |             |                | 単位<br>mm  | 名称<br>床上給水和風大便器 |
| 製図<br>米         | 検図<br>稻垣 新川 | 日付<br>19/03/27 | 尺度<br>1:6 | 品番<br>C755VU    |
| 備考<br>エロンゲートタイプ |             |                |           | 図番<br>C755VU=D2 |
| A4              |             | ページNo . 1/3    |           | (改)             |

- <注記>
1. 本図はアスファルト全巻き品を表しています。  
発注の際は、色番の後に Z が必要です
  2. 寸法は陶器寸法を表しています  
(アスファルト厚み：3)



|                 |             |                |           |                 |
|-----------------|-------------|----------------|-----------|-----------------|
| <b>TOTO</b>     |             |                | 単位<br>mm  | 名称<br>床上給水和風大便器 |
| 製図<br>米         | 検図<br>稻垣 新川 | 日付<br>19/03/27 | 尺度<br>1:6 | 品番<br>C755VU    |
| 備考<br>エロンゲートタイプ |             |                |           | 図番<br>C755VU=D2 |

<注記>  
 1. 本図はアスファルトなし品を表しています。  
 発注の際は、色番の後に N が必要です



|                 |             |                |             |                 |
|-----------------|-------------|----------------|-------------|-----------------|
| <b>TOTO</b>     |             |                | 単位<br>mm    | 名称<br>床上給水和風大便器 |
| 製図<br>米         | 検図<br>稻垣 新川 | 日付<br>19/03/27 | 尺度<br>1 : 6 | 品番<br>C755VU    |
| 備考<br>エロンゲートタイプ |             |                |             | 図番<br>C755VU=D2 |
| A4              |             | ページNo .        | 3 / 3       | (改)             |