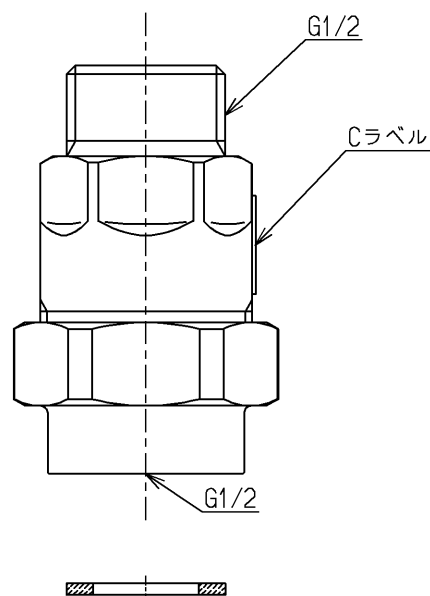
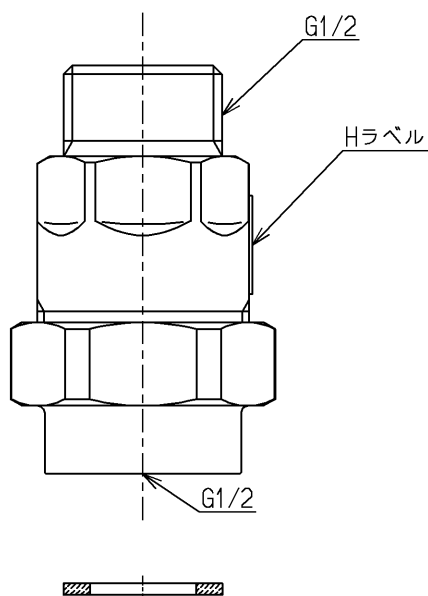
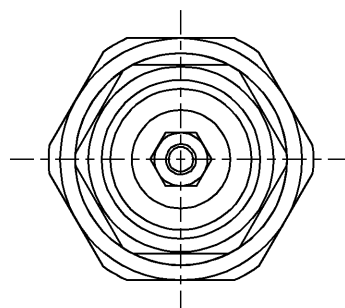
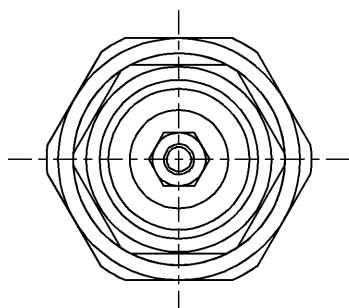


生産中止図面

2017/09

区分

B



2ヶ1セット(C,H各1ヶ)湯側減圧板入り

TOTO			単位 mm	名称 逆止弁部
製図 安永	検図 植村	日付 稲田 17.09.26	尺度 1:1	
備考 逆止弁付				図番 TUN51H