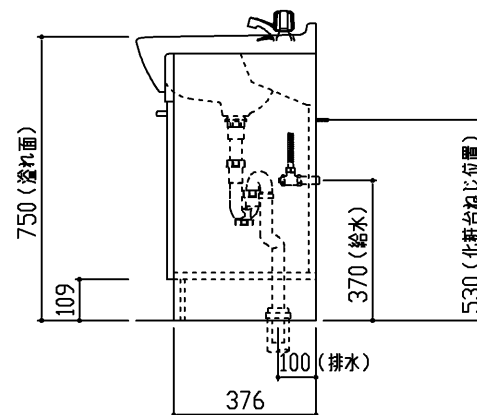
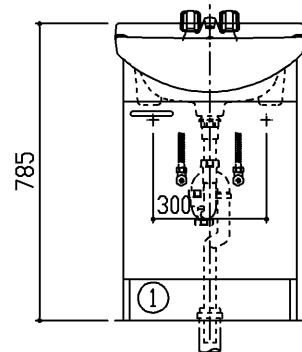
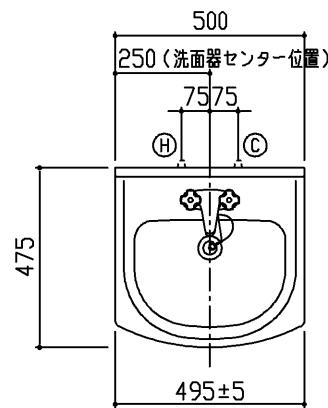


生産中止図面

2011/03

●扉色記号	扉色名
A	パールホワイト
K	ミュートグレー
P	パールピンク

商品リスト No.LDAS=00473			
No	品番	品名	個数
廃番 ①	LDA503ACU●	洗面化粧台	1



製品情報

- ※ 洗面器は、陶器製（容量8L）セフィオンテクト仕様
- ※ 製品は、寒冷地仕様品です
- ※ 水栓は、2ハンドル混合水栓
- ※ 排水金具は、樹脂製（ハード管）
- ※ 底板着脱式（配管部分のみ）
- ※ 化粧台の洗面器とキャビネット本体の間口寸法は、異なります  
施工に際しては、設計施工資料集にて確認ください
- ※ 商品リスト中の●には、扉色記号が入ります。（表を参照ください）
- ※ 洗面器は陶器製の性質上、幅寸法は495±5mmになります

工事情報

- ※ 木ねじ位置に固定用木棧（巾90×厚み30）または、全面に厚み12mm以上のJAS規格品の合板を入れてください（別途工事）
- ※ 木棧の耐荷重1.96kN/m
- ※ 工事誤差許容値（給水） 円内±13mm
- ※ 工事誤差許容値（排水） 円内±20mm
- ※ 給水給湯接続は、R1/2
- ※ 排水接続は、硬質塩化ビニル管40.50用（防臭栓付）
- ※ 給水用（φ52）、排水用（φ90）現場にて穴加工ください

**TOTO**

名称

Aシリーズ  
洗面化粧台

製図  
樽角



単位  
mm

現場名（備考欄）

検図  
中野

日付  
08.07.14

尺度  
1:20

品番

図番

50 LDAS=00473