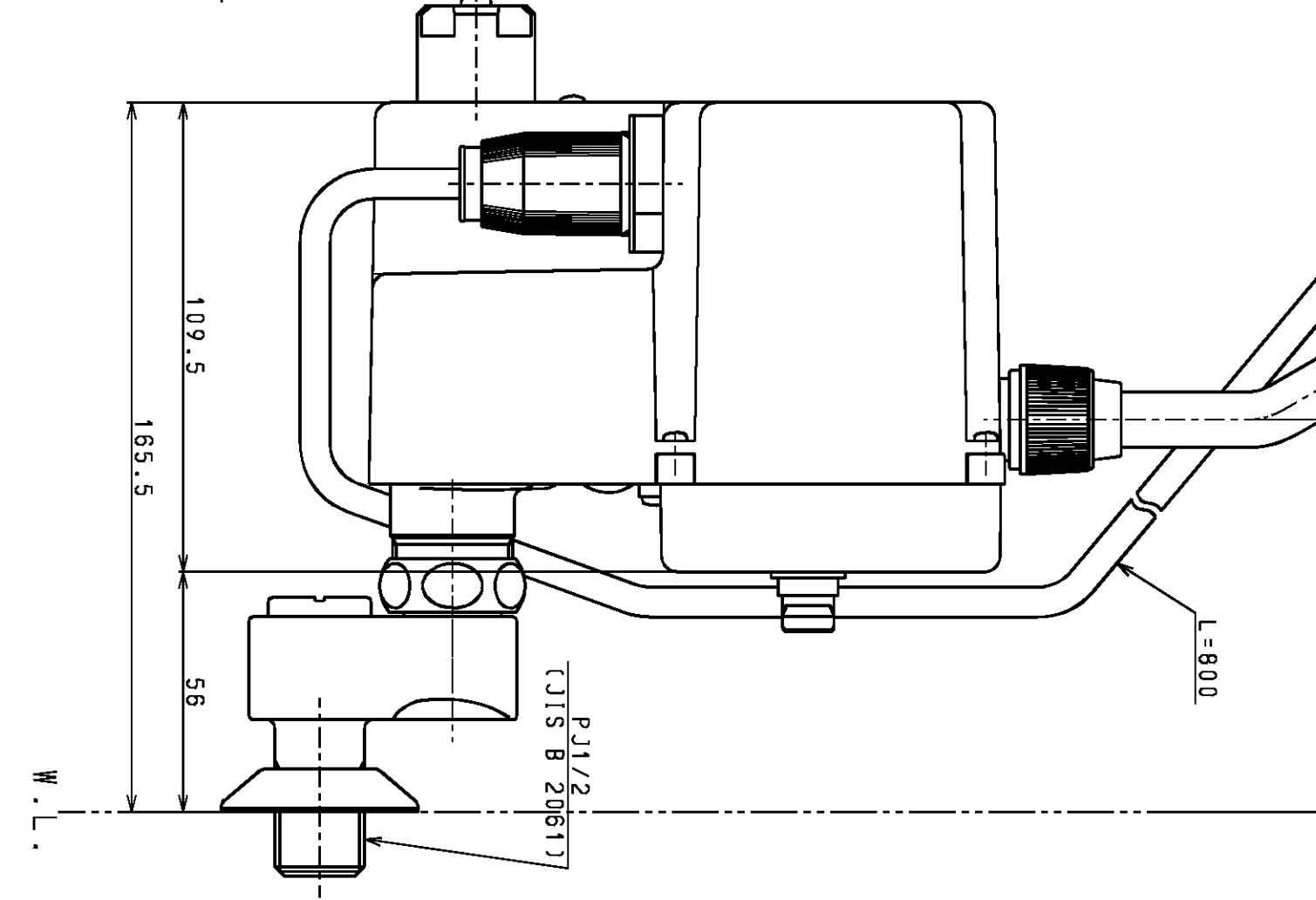
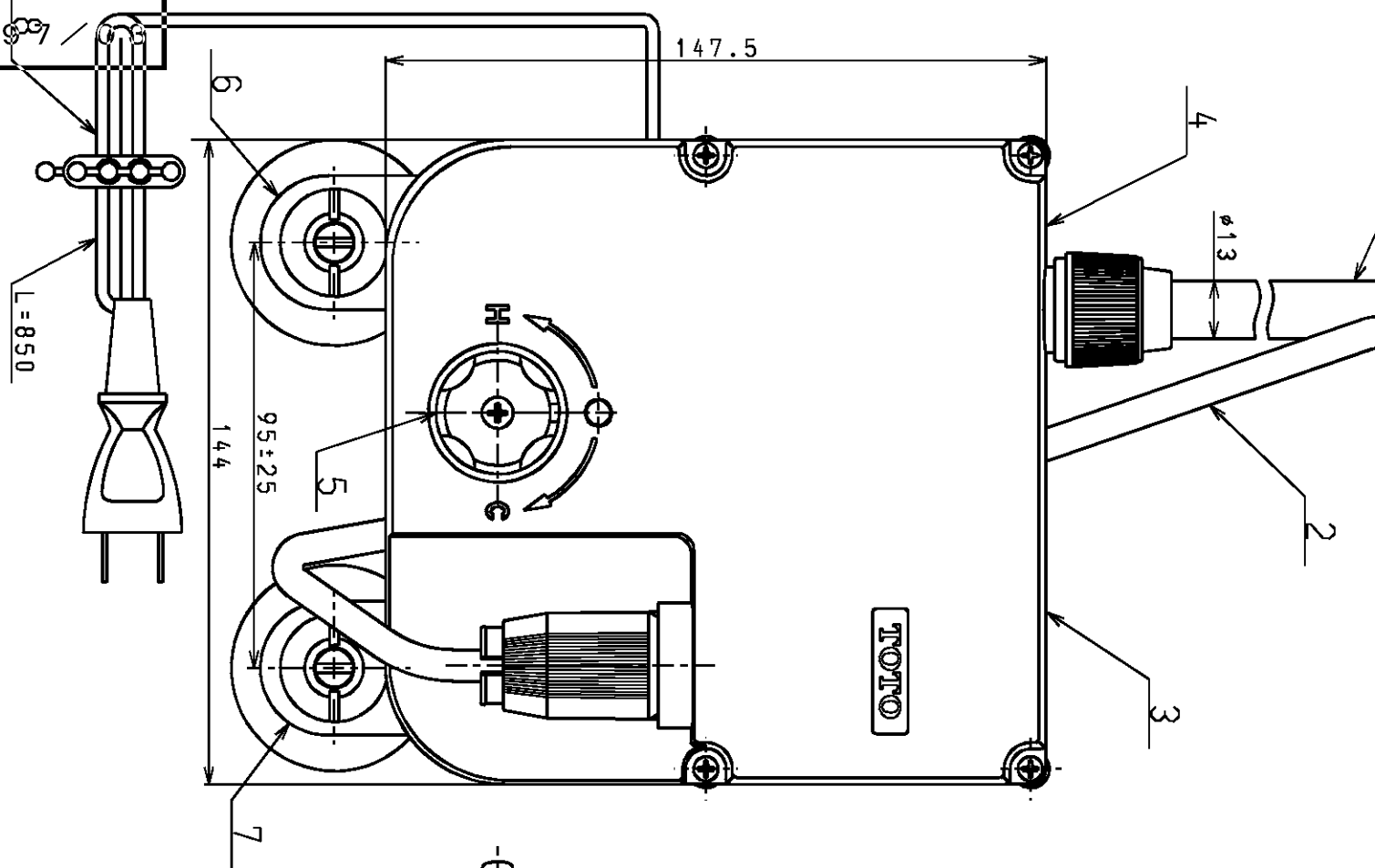


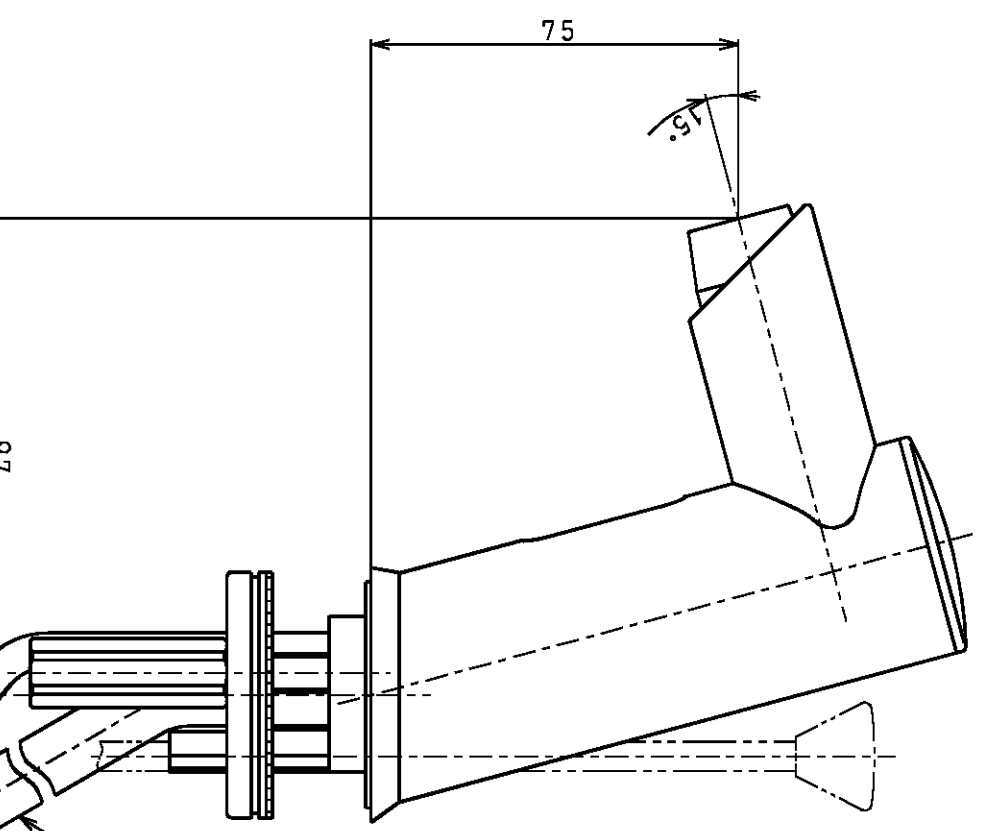
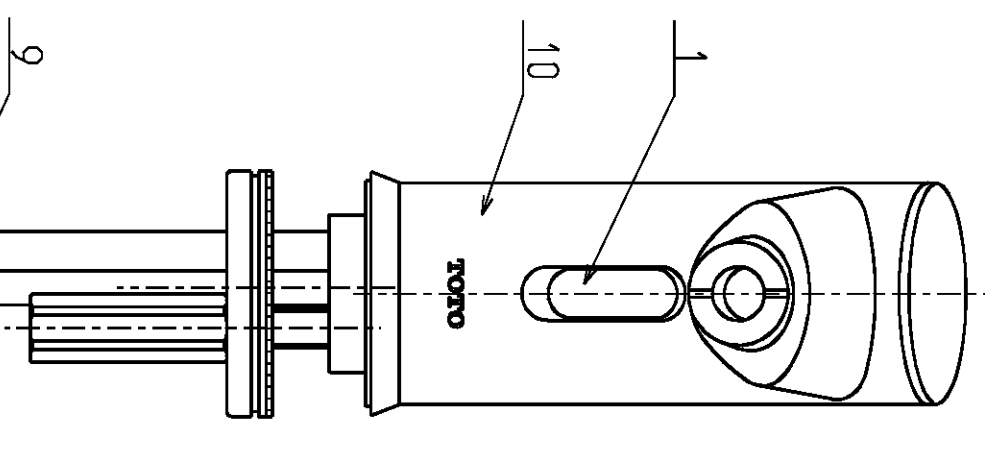
生産中止図面

19 997 /



W.L.

L=850



No.	各 部 名 称	No.	各 部 名 称	No.	各 部 名 称
1	光電センサー	5	温度調節弁	9	スリット連結ホース
2	センサーボード	6	湯側ストレーナ付止水栓	10	スリット
3	コントローラ	7	水側ストレーナ付止水栓		
4	駆動部	8	電源コード		

東陶機器株式会社		第三角法	単位	名称
製図 藤野	検図 本濱 (室) 田中	日付	尺度	自動水栓
		6. 4. 18	フリー	品番
備考				TEL53BX
逆止弁付 日本水道協会検査品				