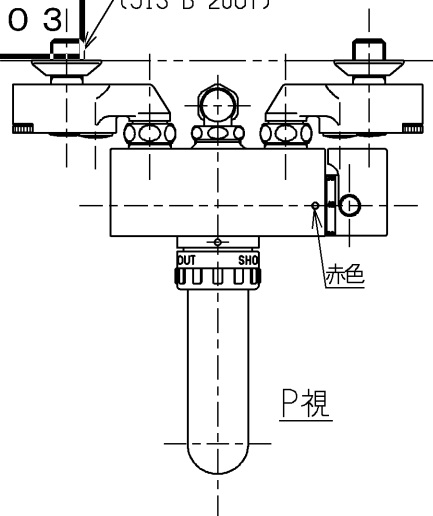


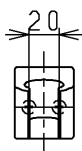
生産中止図面

1998/03

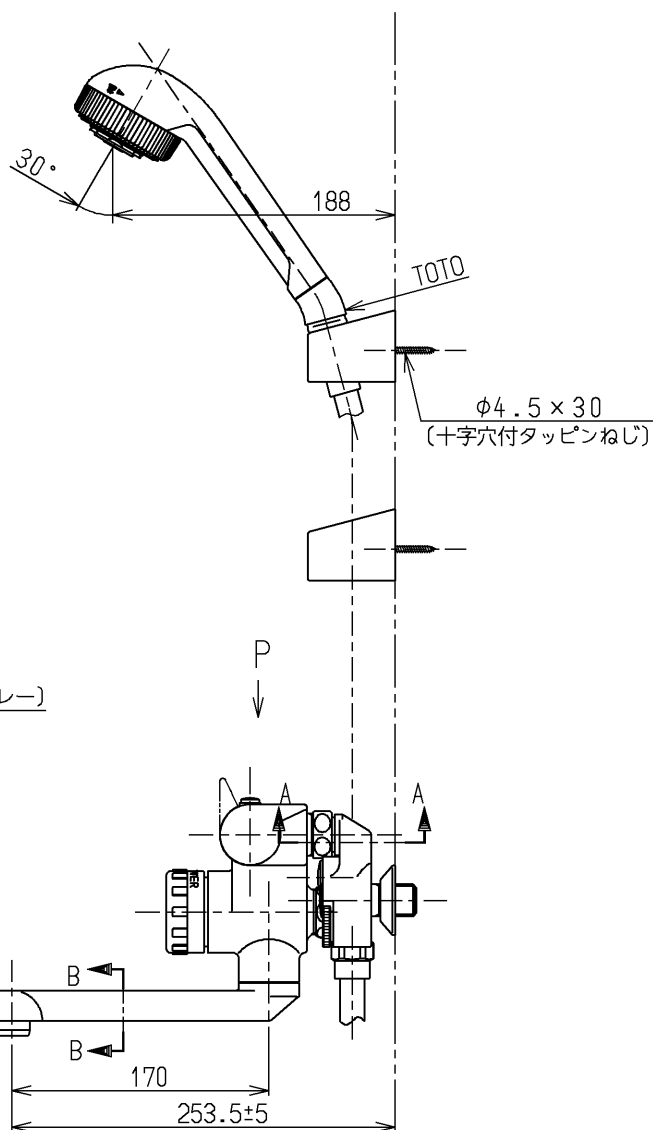
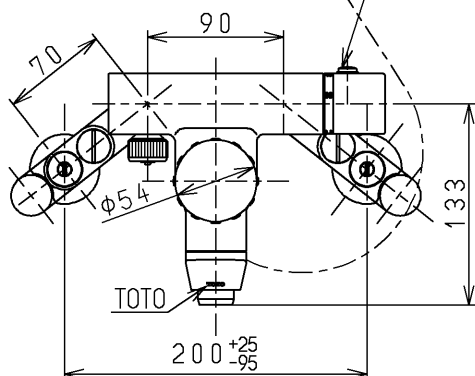
PJ1/2
(JIS B 2061)



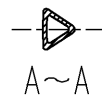
L=1600



安全ボタン(ダークグレー)



色番	色彩	記号
#N1C	オフホワイト	
#N5MC	黒色 (つや消し)	
#ZD	ニッケルクロムベロアめっき	
	色番なし	



TOTO			単位 mm	名称 壁付サーモ13 (シャワーバス・マッサージ・寒) (浴室) (JIS)
製図 杉山	検図 梅本 梅本	日付 98. 2.17	尺度 1:5	図番 TM690C1MZR
備考 逆止弁付				