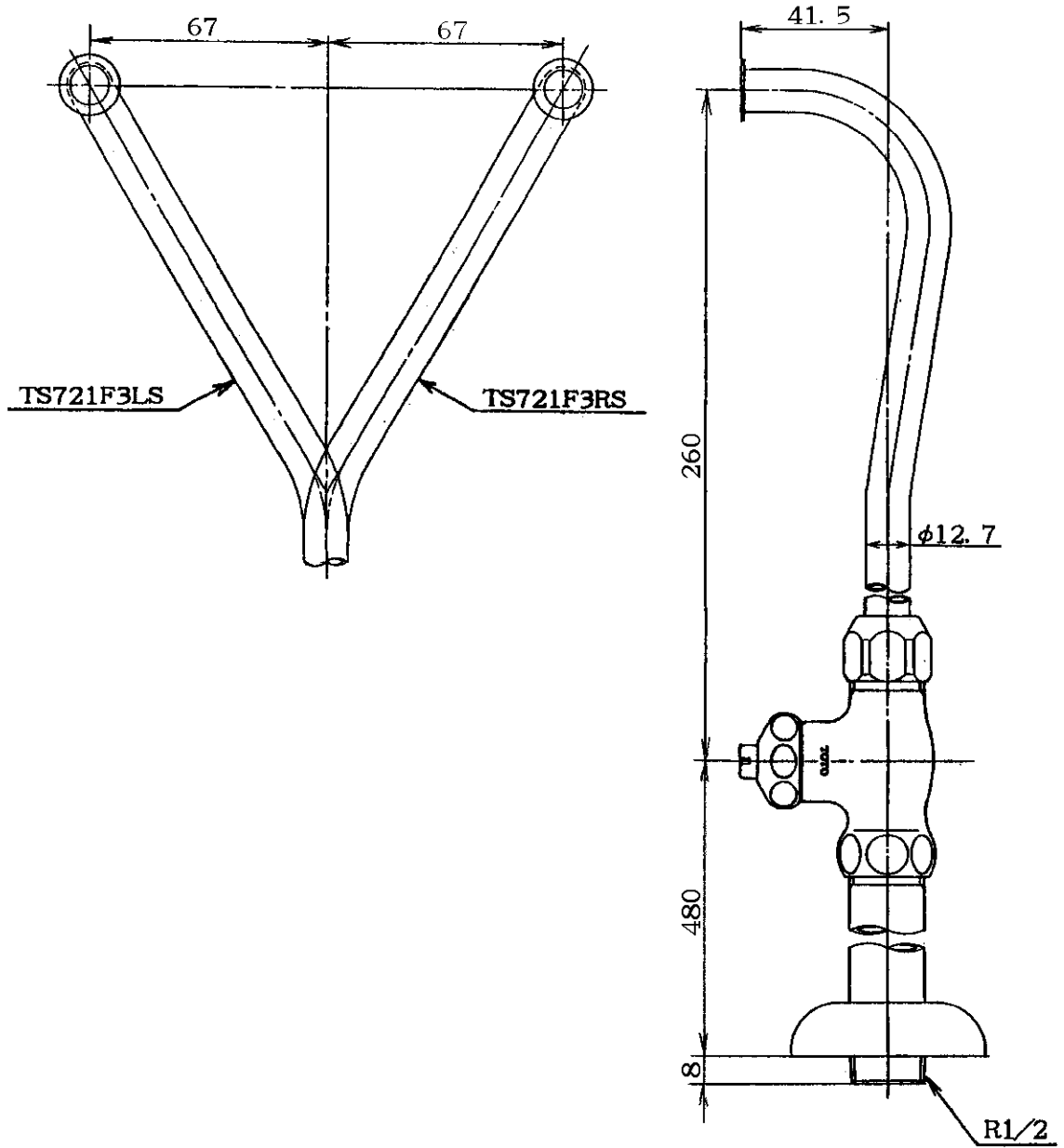


生産中止図面

1998/10



東陶機器株式会社

第三角法

単位
mm

名称

製図

白石

検図

福谷

松井

日付

2.7.20

尺度

1:2

アングル形止水栓1.3

品番

TS721F3LS

TS721F3RS

備考