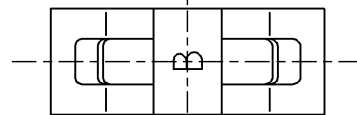
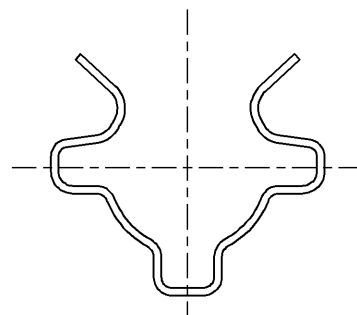
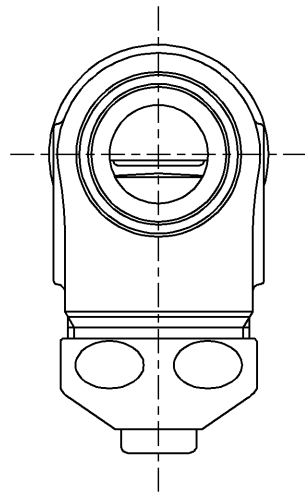
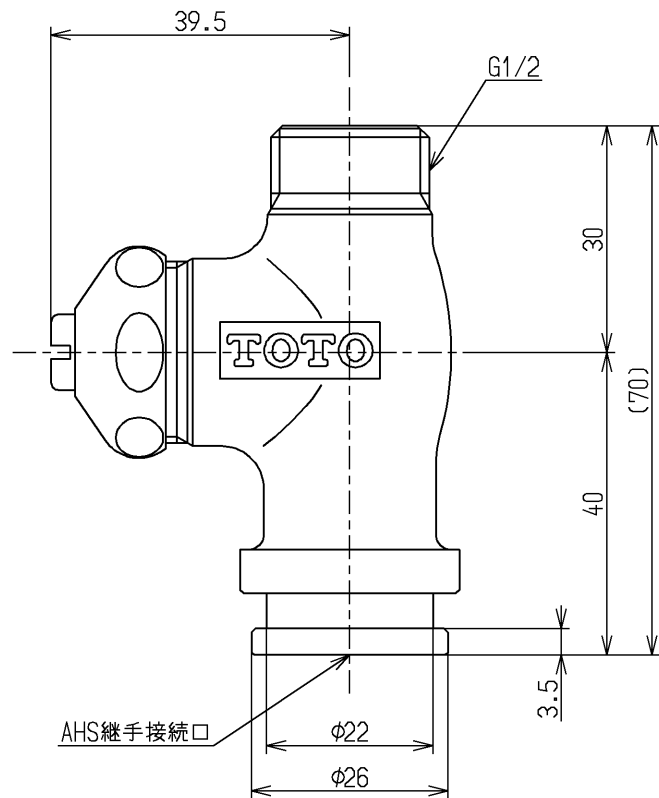
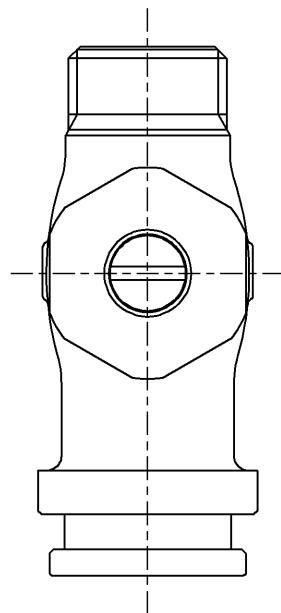


生産中止図面

2008/01



クイックファスナー



配管王対応止水栓

水道法適合品

			単位	名称
			mm	
製図	検図	日付	尺度	図番
金村	白岩井	05.05.16	1:1	
備考				TSA4BFKX