

\* 定格：AC100V-435W 50/60Hz

・最低必要水圧0.05MPa(流動時)

0.05MPa以下の場合、ウォシュレットの水勢が弱くなります。

・最高水圧は0.75MPaです。

注1：左給水専用です。

注2：75，100塩ビ管(VU，VP75・100)共用

塩ビ管の排水ソケットとの接合：床±5mm

\* 給排水位置が適切でないと、止水栓が製品に干渉することがあります。

\* 水抜栓立ち上げ位置は、製品と干渉しないようご注意ください。

\* 製品背面に電源を設けないでください。

コンセントが製品と干渉し、抜き差しができない場合があります。

\* 電源コンセントは水や小水がかからない位置に設置してください。

また給水用ホースと電源コンセントを接触させないでください。

感電・発火の原因になります。

\* 本体左右側面は、給水フィルター・脱臭フィルターお手入れ時の

取りはずしなどのため、150mm以上の空間を確保してください。

注3：立て配管などがある場合は、立て配管などから150mm以上の空間を確保してください。

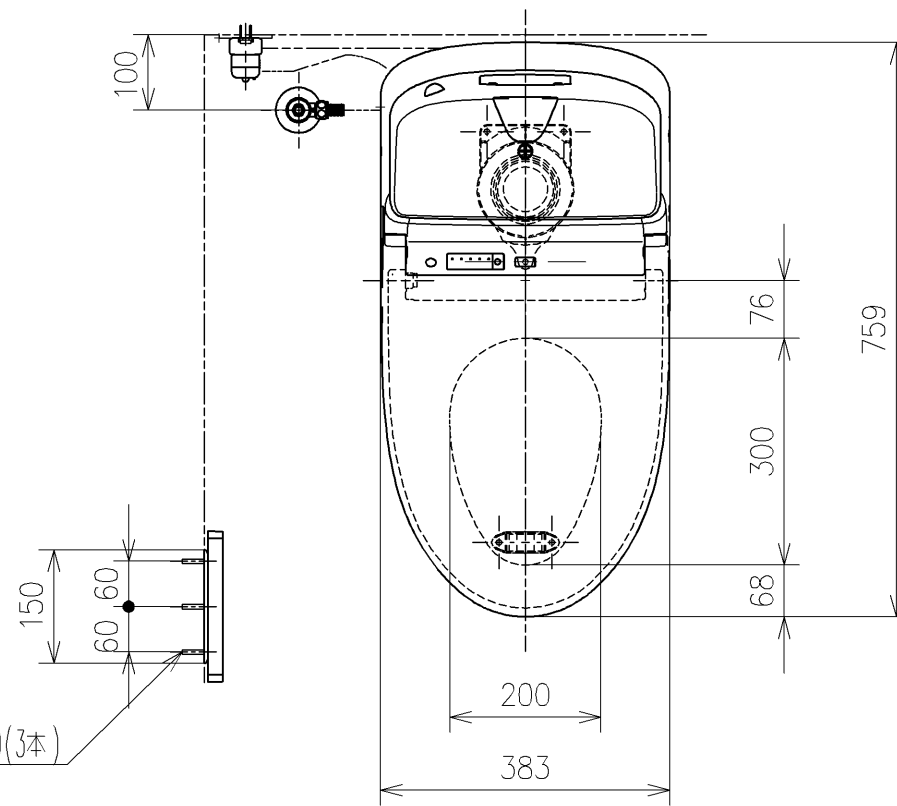
\* 本体前面は、オート開閉機能のセンサー検知などのため、

300mm以上の空間を確保してください。

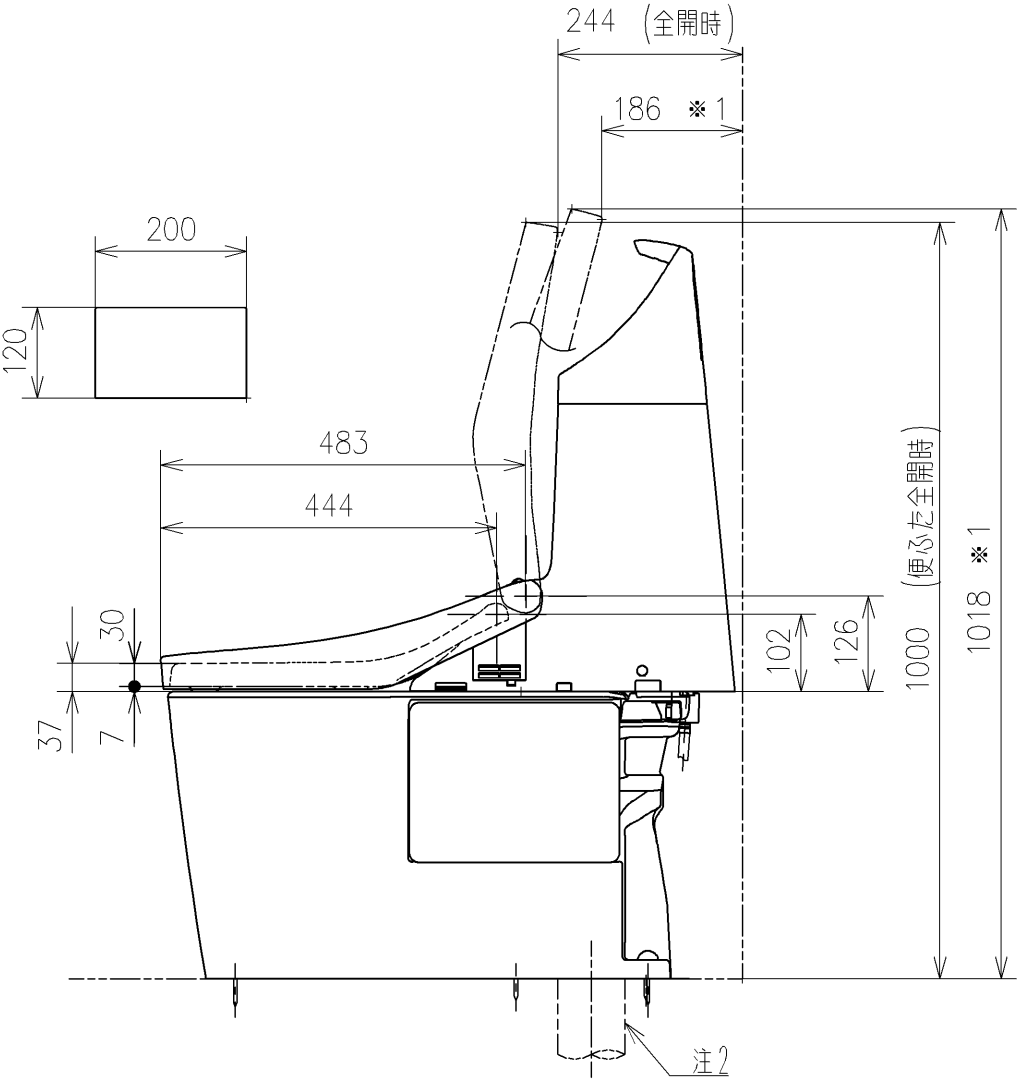
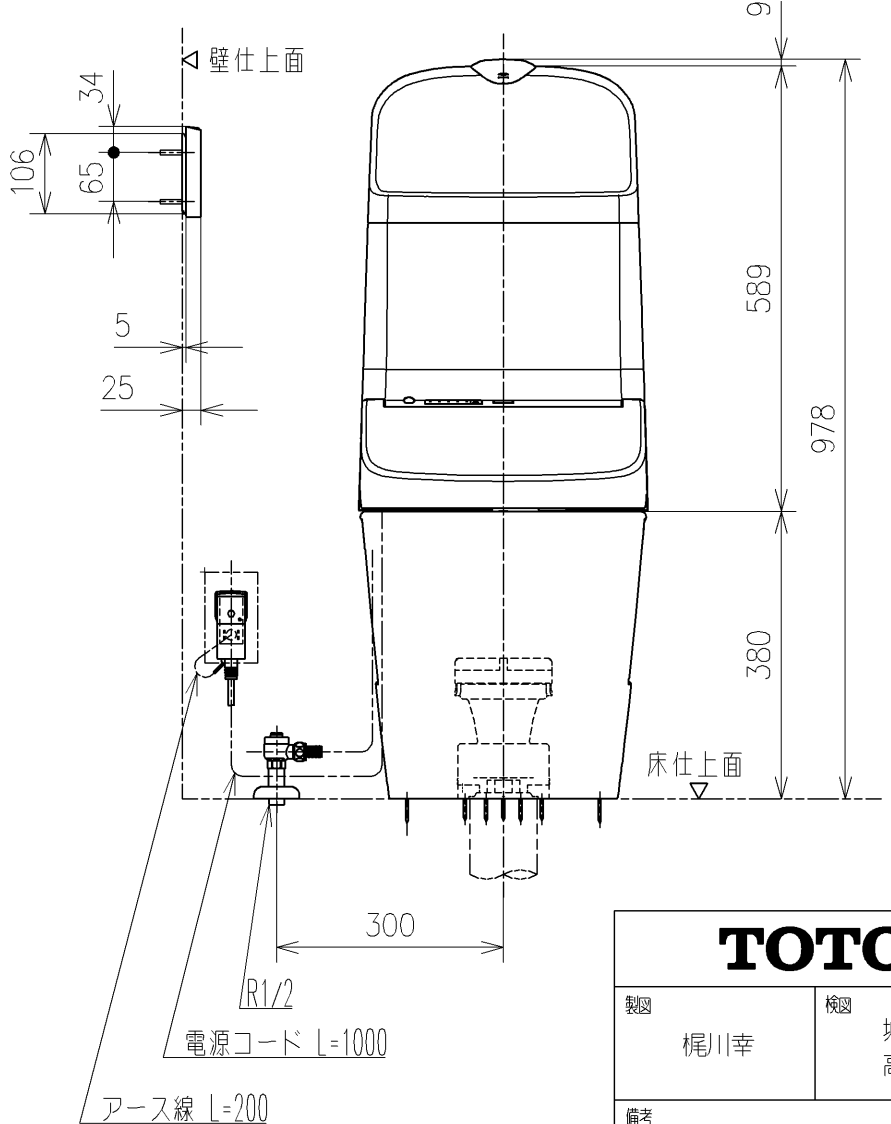
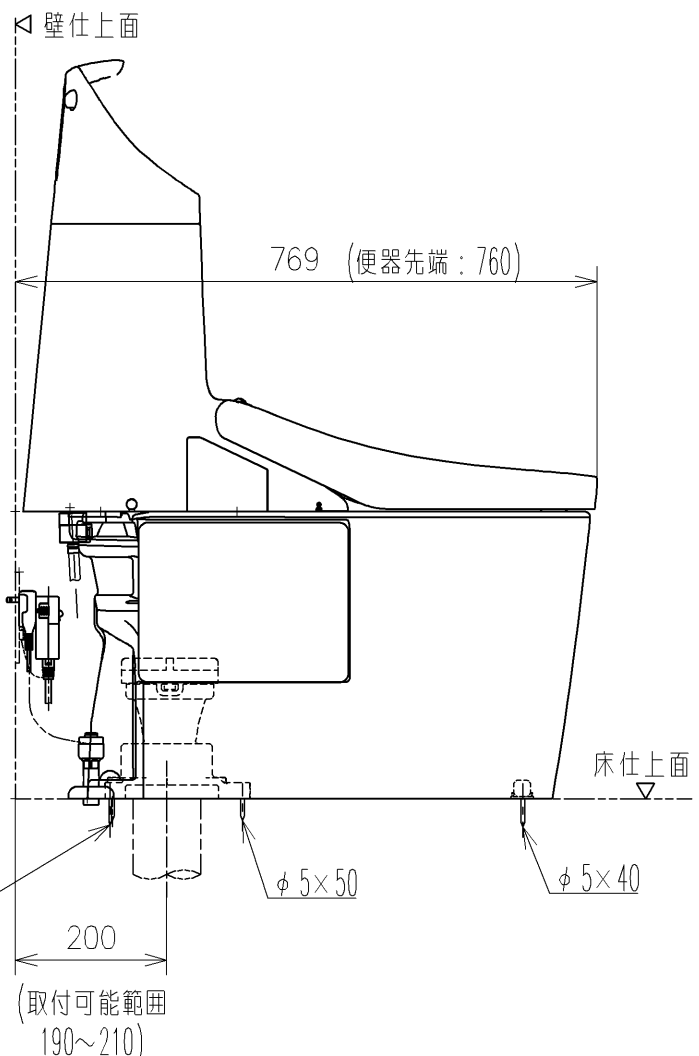
\* 1：便芯を全開でお掃除リフト時

\* リモコンはイメージ図です。

ボタンの数・配置・表示内容はリモコン詳細図を参照ください。

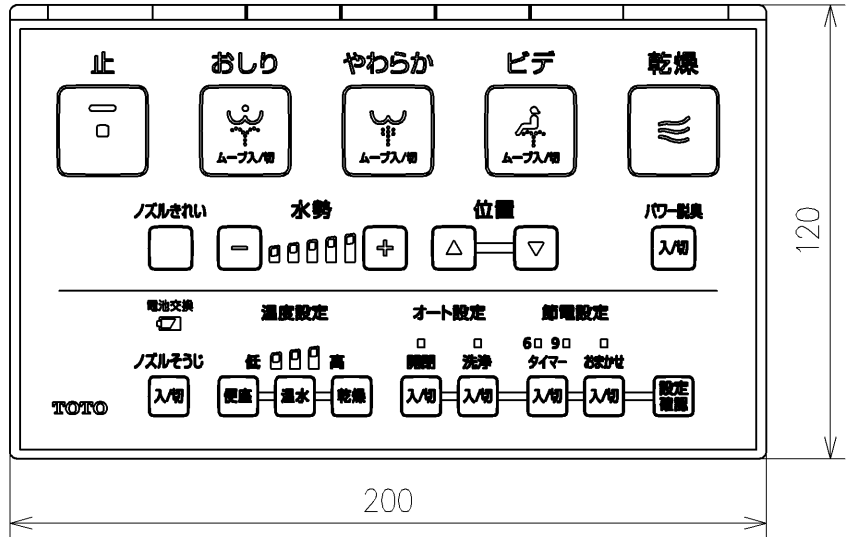
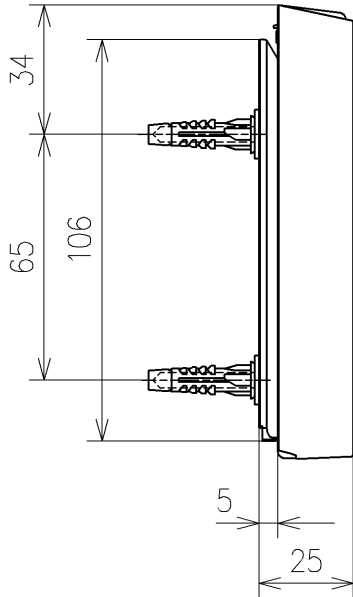
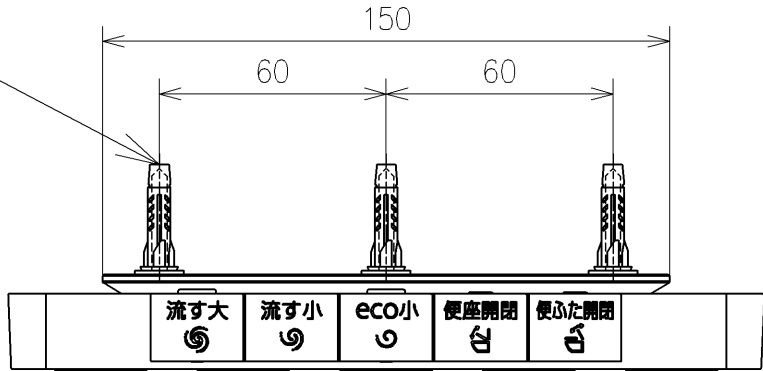


ねじ長 φ4×30(3本)



<b>TOTO</b>		単位	mm	名称
製図	梶川幸	検図	城戸勝 高田哲	ウォシュレット一体形便器GG-800
日付	21-06-02	尺度	1:10	品番
備考				CES9335HR
GG3-800 寒冷地(ヒーター水抜き), S排水				図番/ビジョン
				-
A3			ページNo	1/1 (改)

ねじ長 φ4×30(3本)



リモコン詳細図

<b>TOTO</b>			単位 mm	名称 ウォシュレット一体形便器GG-800
製図 梶川幸	検図 城戸勝 高田哲	日付 21-06-02	尺度 1:2	品番 CES9335HR
備考				図番/ビジョン -
A4				ページNo . 1/1 (改)