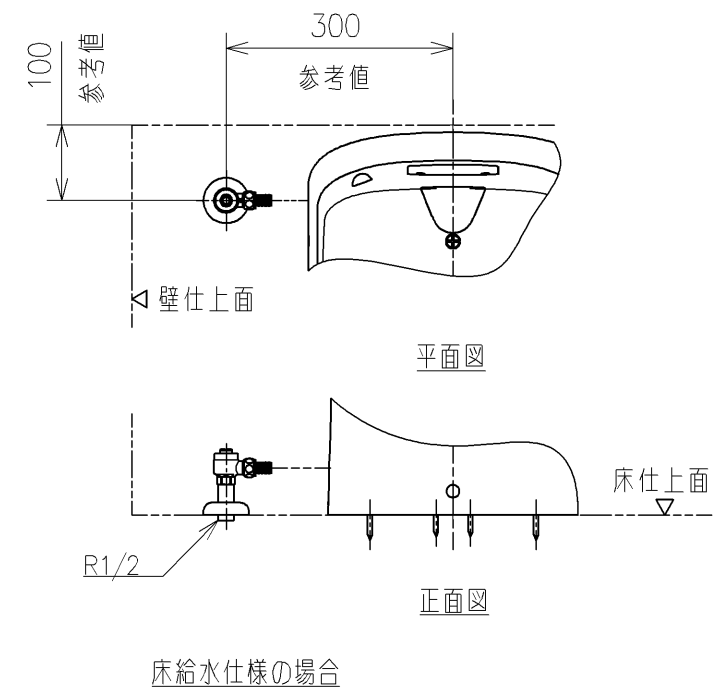
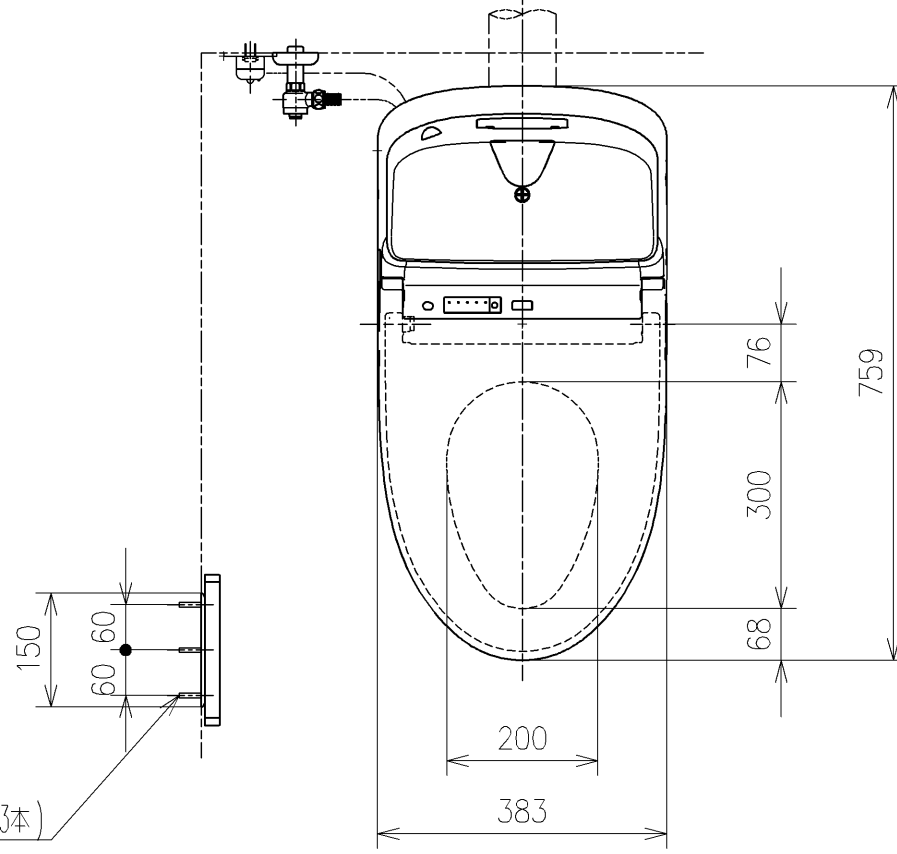
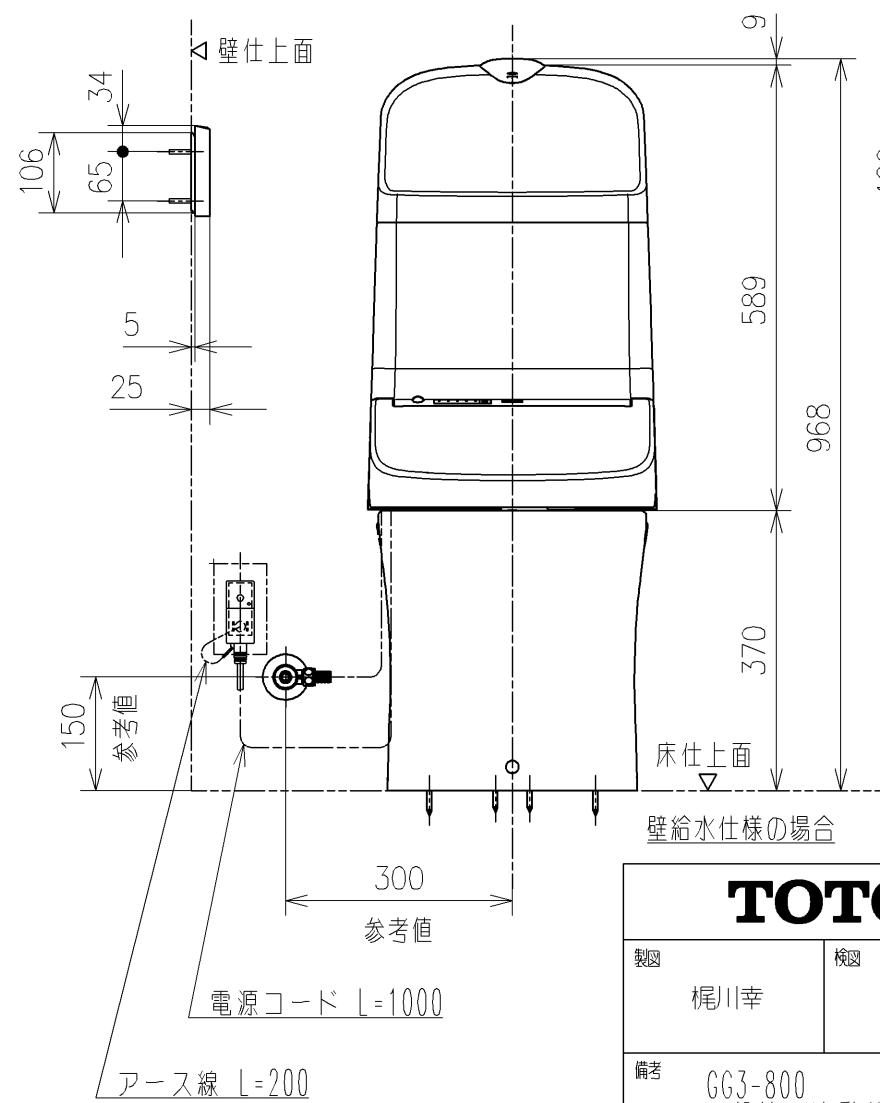
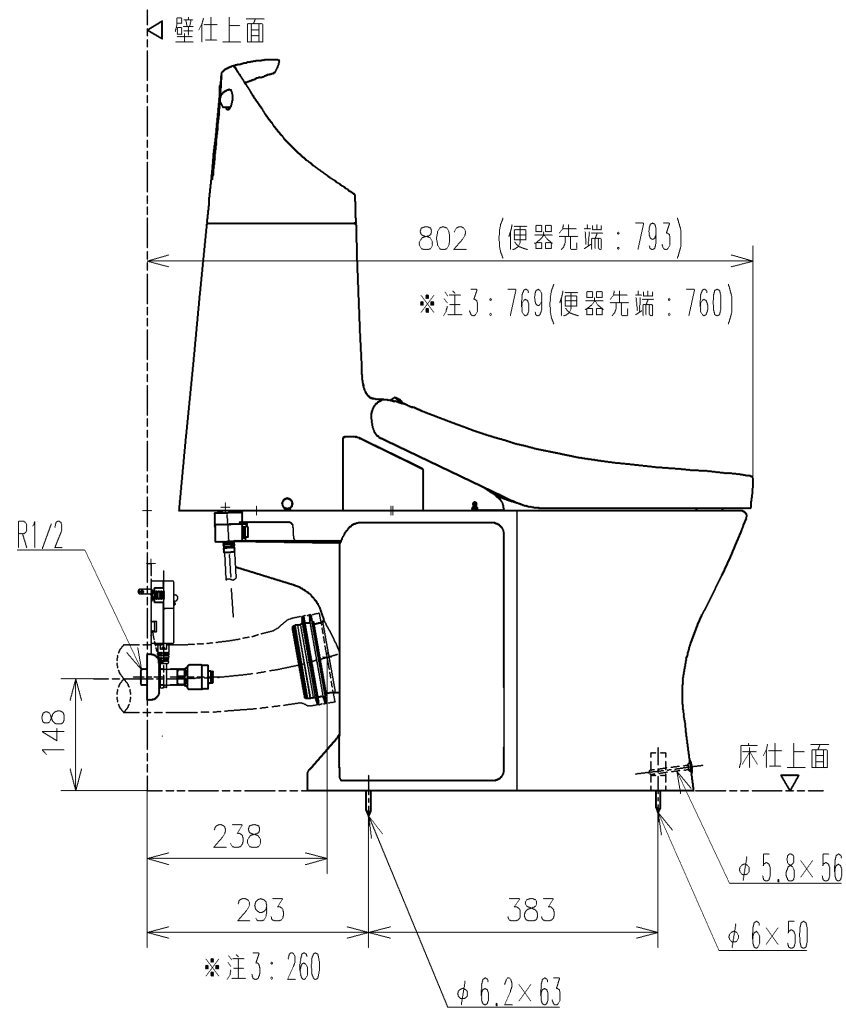


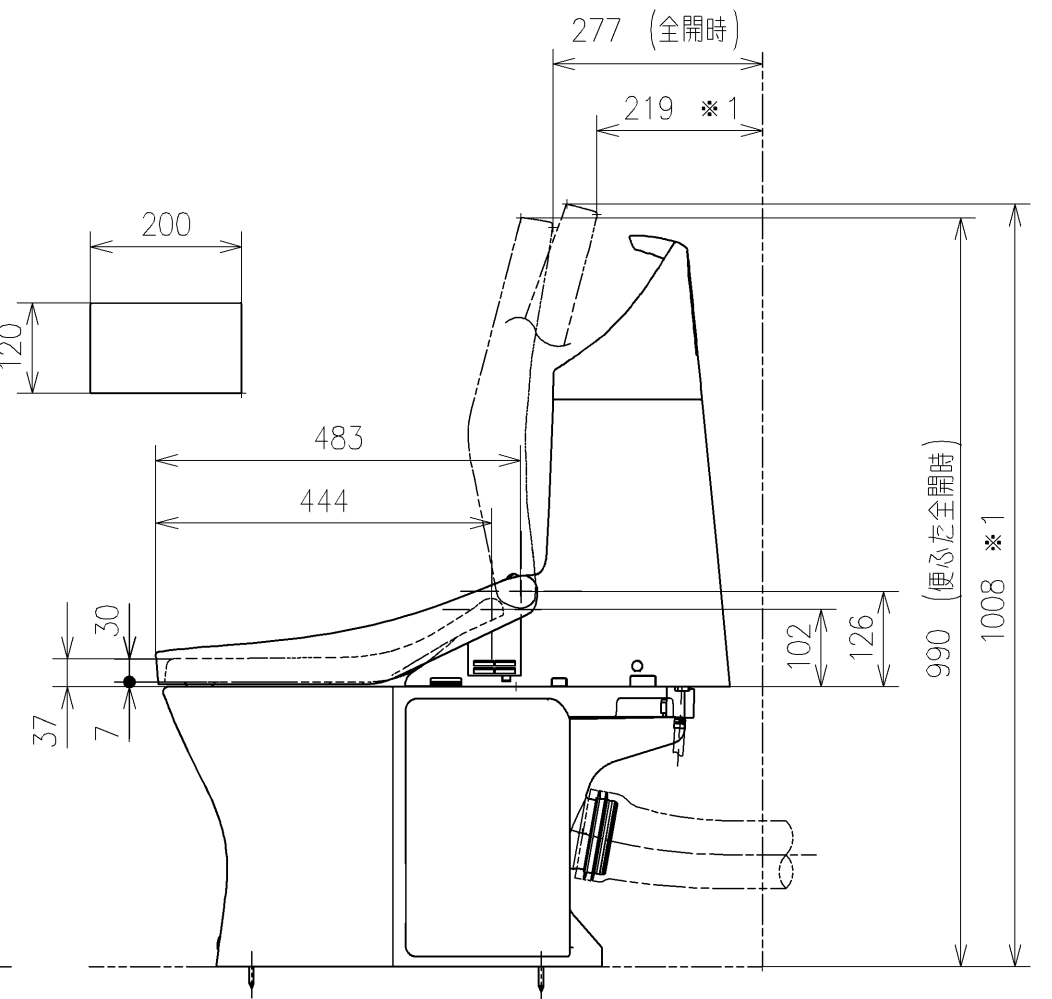
- * 定格：AC100V-410W 50/60Hz
 - ・最低必要水圧0.05MPa(流動時)
 - 0.05MPa以下の場合、ウォシュレットの水勢が弱くなります。
 - ・最高水圧は0.75MPaです。
- 注1：左給水専用です。
- * 施工前に排水管位置が所定の位置であることを確認してください。
図は既設排水管(塩ビ排水管)の場合を示します。
- * 既設排水管をカットして接続する場合は
壁排水器取替用排水ジョイント(後ろ抜き用)の別途手配が必要です。
既設排水管を壁から40mmの位置でカットしてください。
- * 給排水位置が適切でない、止水栓が製品に干渉することがあります。
- * 製品背面に電源を設けないでください。
コンセントが製品と干渉し、抜き差しができない場合があります。
- * 電源コンセントは水や小水がかからない位置に設置してください。
また、壁給水の真下部に電源コンセントを設置したり、給水用ホースと電源コンセントを接触させないでください。感電・発火の原因になります。
- * 本体左右側面は、給水フィルター・脱臭フィルターお手入れ時の取りはずしなどのため、150mm以上の空間を確保してください。
注2：立て配管などがある場合は、立て配管などから150mm以上の空間を確保してください。
- * 本体前面は、オート開閉機能のセンサー検知などのため、300mm以上の空間を確保してください。
- * 注3：壁排水器取替用排水ジョイントにて接続した場合
- * 1：便ふた全開でお掃除リフト時
- * リモコンはイメージ図です。
ボタンの数・配置・表示内容はリモコン詳細図を参照ください。



床給水仕様の場合

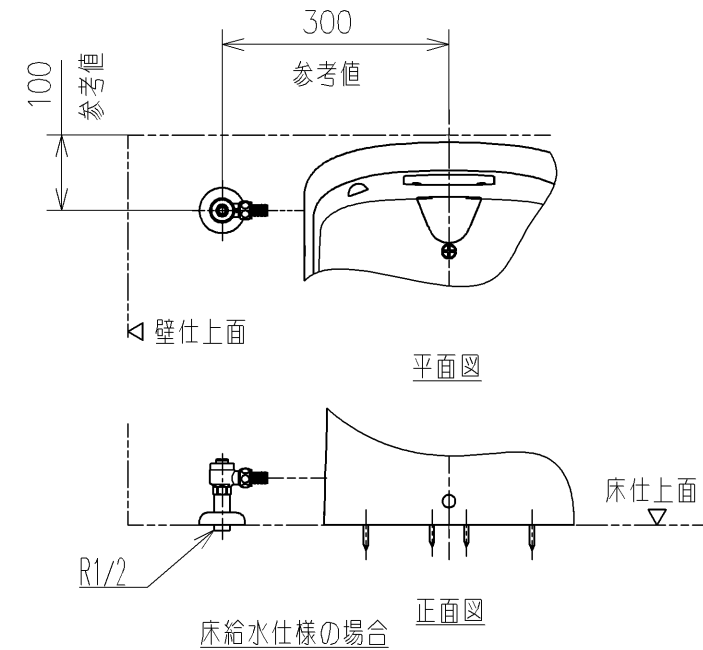
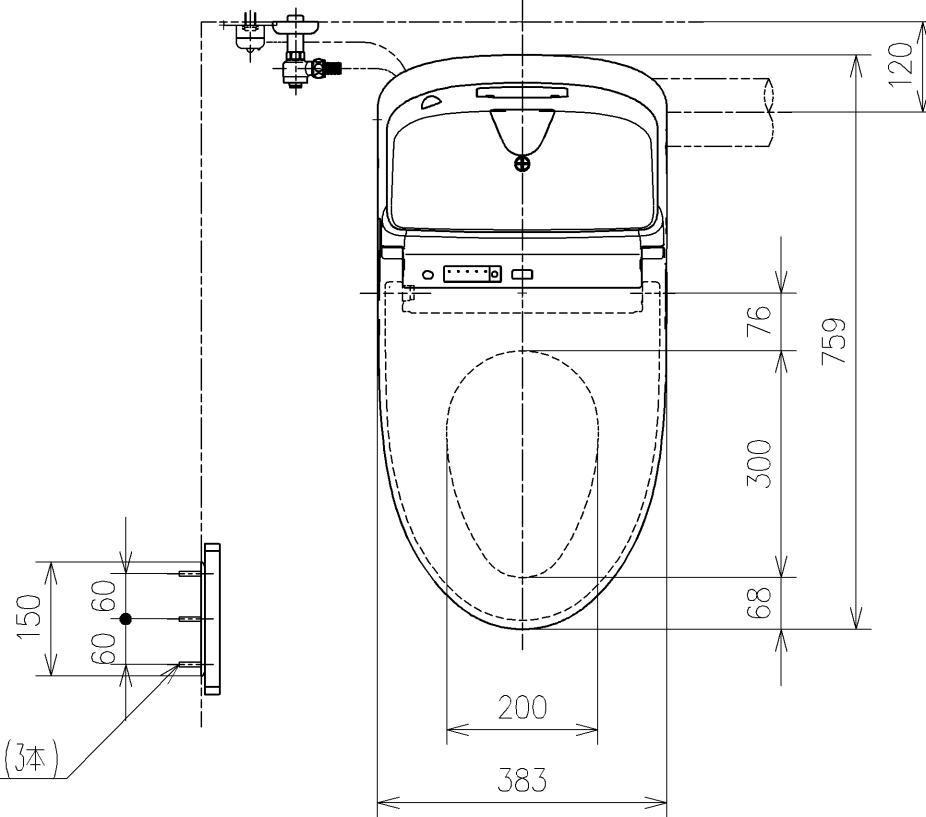


壁給水仕様の場合

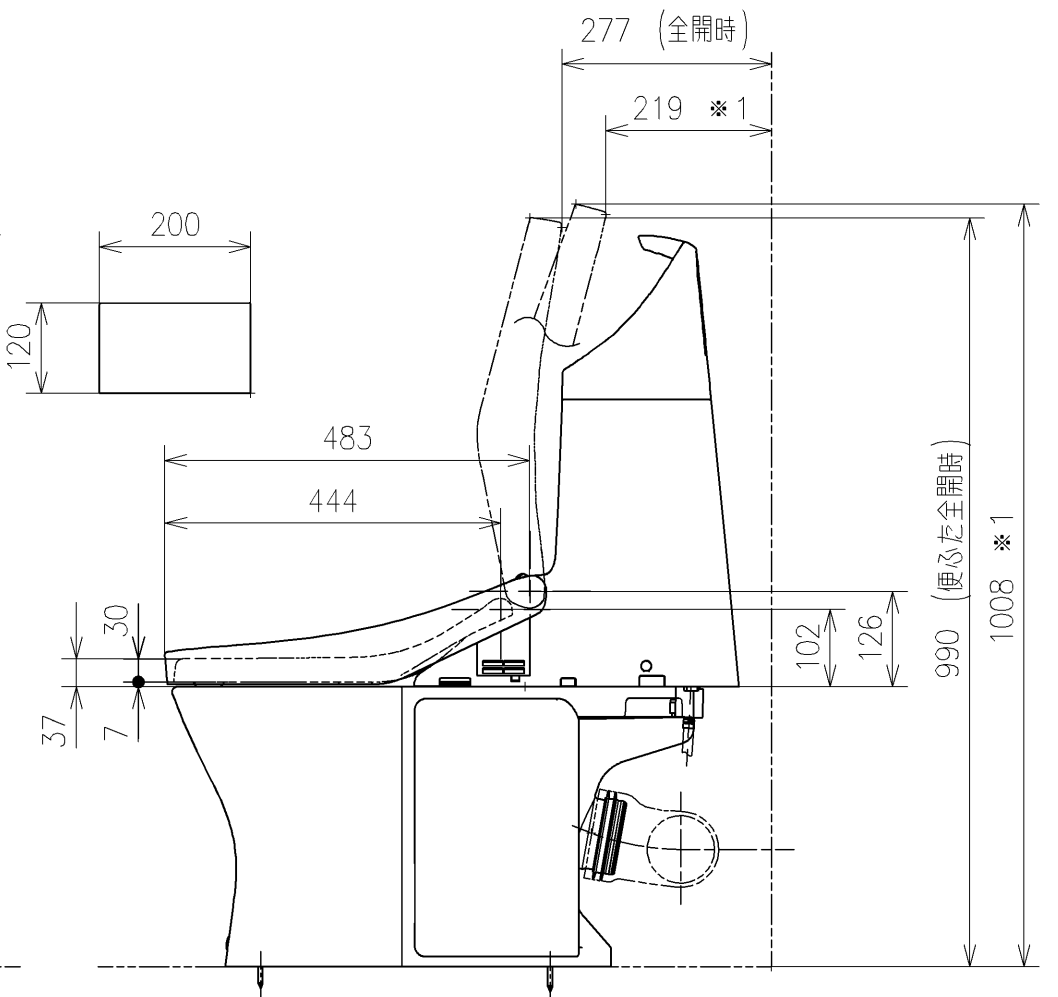
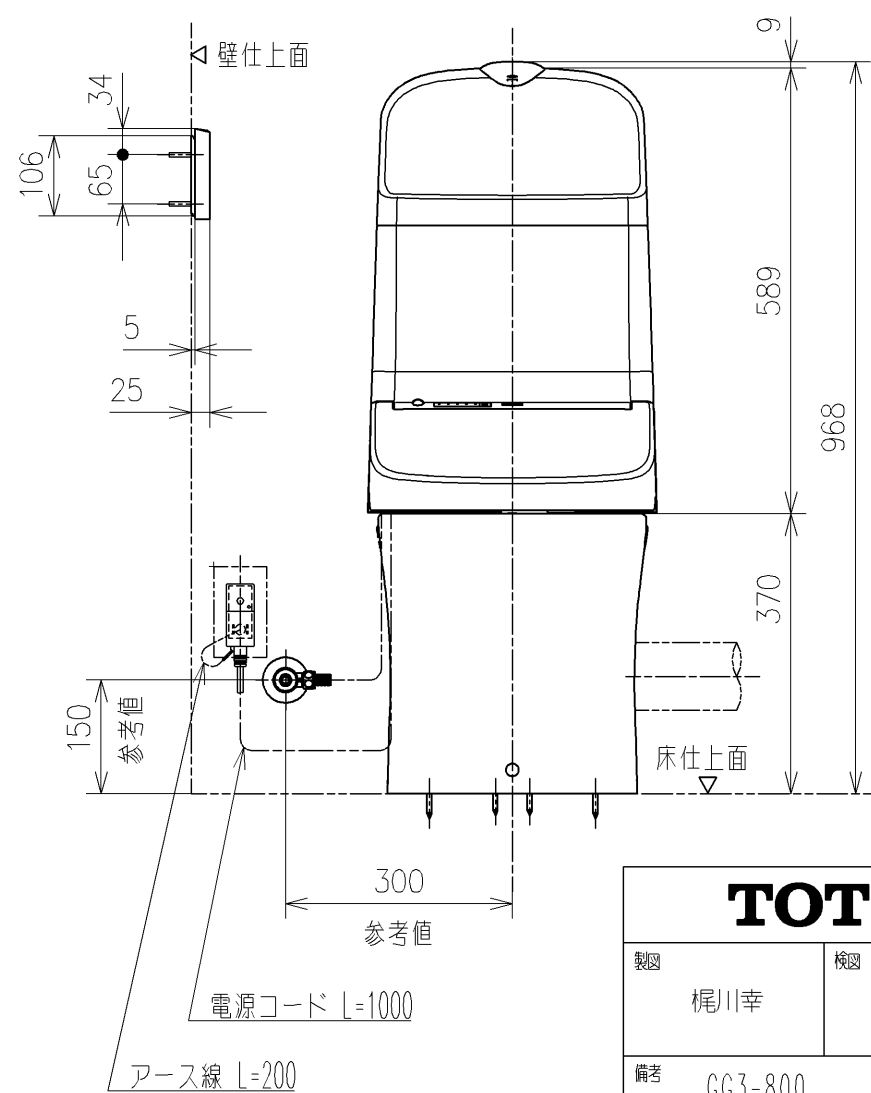
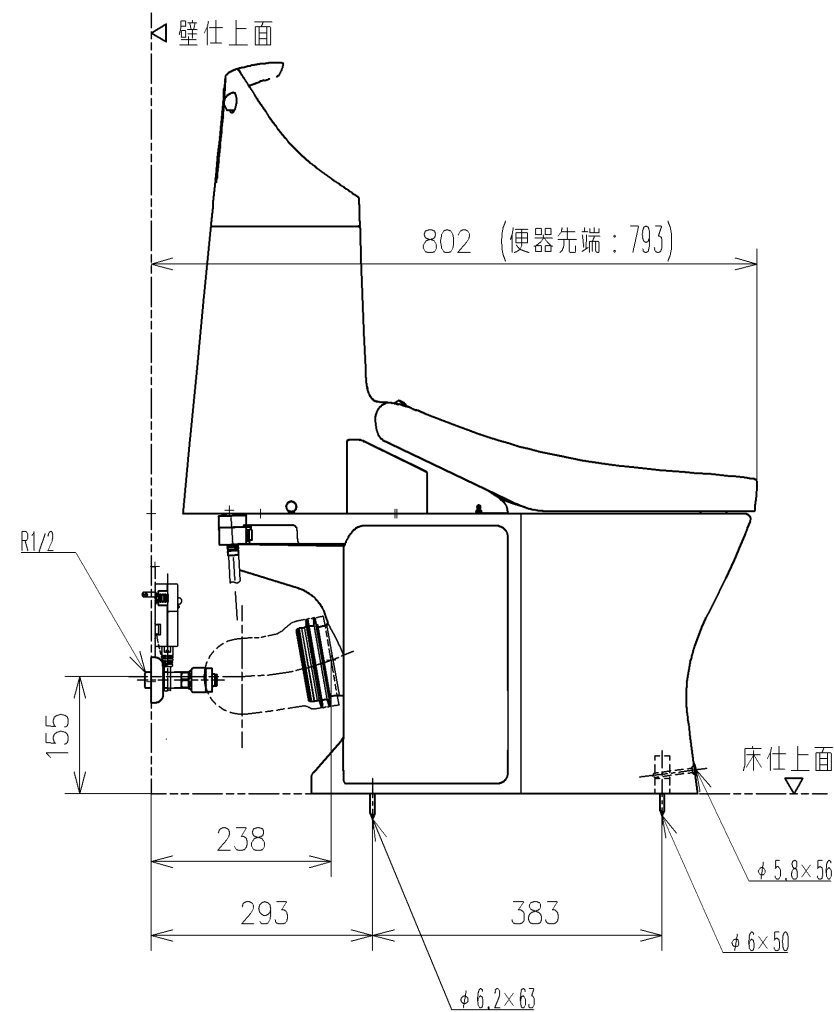


TOTO		単位	mm	名称	ウォシュレット一体形便器GG-800
製図	梶川幸	検図	城戸勝 高田哲	日付	21-06-02
備考	GG3-800 一般地・流動兼用、P排水(後ろ) リモデルタイプ			尺度	1:10
				品番	CES9335PXR
				図番/リビジョン	-

- * 定格：AC100V-410W 50/60Hz
- ・最低必要水圧0.05MPa(流動時)
- 0.05MPa以下の場合、ウォシュレットの水勢が弱くなります。
- ・最高水圧は0.75MPaです。
- 注1：左給水専用です。
- * 施工前に排水管位置が所定の位置であることを確認してください。
- 図は既設排水管(塩ビ排水管)の場合を示します。
- * 既設排水管をカットして接続する場合は
- 壁排水便器取替用排水ジョイント(左右抜き用)の別途手配が必要で
- 既設排水管を便器中心から115mmの位置でカットしてください。
- * 給排水位置が適切でないと、止水栓が製品に干渉することがあります。
- * 製品背面に電源を設けないでください。
- コンセントが製品と干渉し、抜き差しができない場合があります。
- * 電源コンセントは水や小水がかからない位置に設置してください。
- また、壁給水の真下部に電源コンセントを設置したり、給水用ホースと
- 電源コンセントを接触させないでください。感電・発火の原因になります。
- * 本体左右側面は、給水フィルター・脱臭フィルターお手入れ時の
- 取りはずしなどのため、150mm以上の空間を確保してください。
- 注2：立て配管などがある場合は、立て配管などから150mm以上の
- 空間を確保してください。
- * 本体前面は、オート開閉機能のセンサー検知などのため、
- 300mm以上の空間を確保してください。
- * 1：便心を全開でお掃除リフト時
- * リモコンはイメージ図です。
- ボタンの数・配置・表示内容はリモコン詳細図を参照ください。

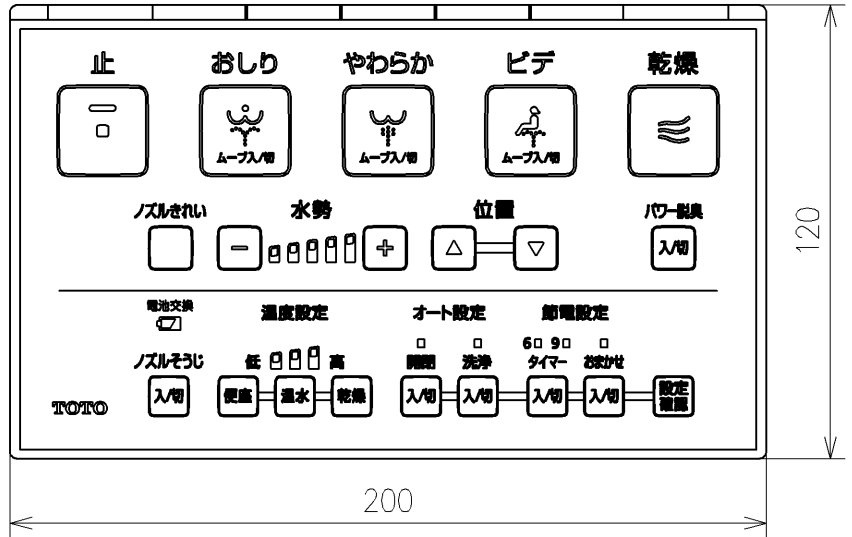
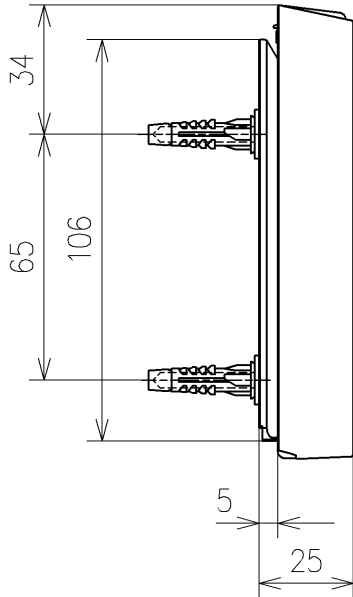
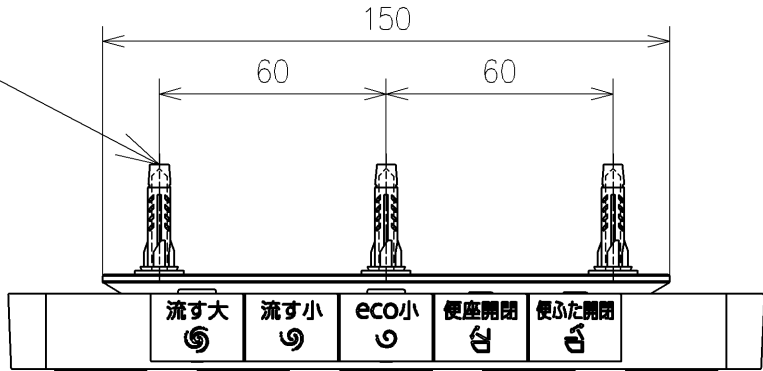


ねじ長 φ4×30(3本)



TOTO		単位	mm	名称	ウォシュレット一体形便器GG-800
製図	梶川幸	検図	城戸勝 高田哲	日付	21-06-02
備考	GG3-800 一般地・流動兼用, P排水(左右) リモコンタイプ			尺度	1:10
				品番	CES9335PXR
				図番/ビジョン	-
				ページNo	1/1 (改)

ねじ長 φ4×30(3本)



リモコン詳細図

TOTO			単位 mm	名称 ウォシュレット一体形便器GG-800
製図 梶川幸	検図 城戸勝 高田哲	日付 21-06-02	尺度 1:2	品番 CES9335PXR
備考				図番/ビジョン -
			A4	ページNo . 1/1 (改)