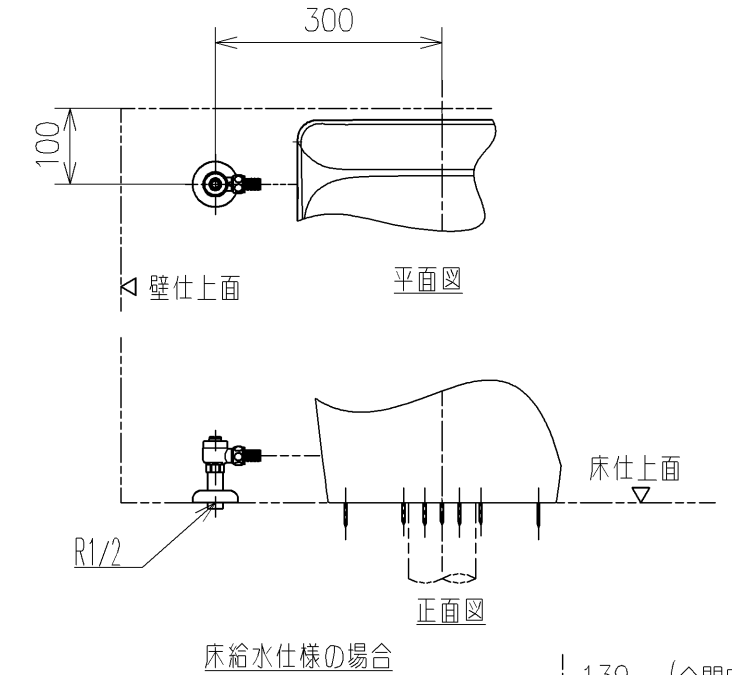
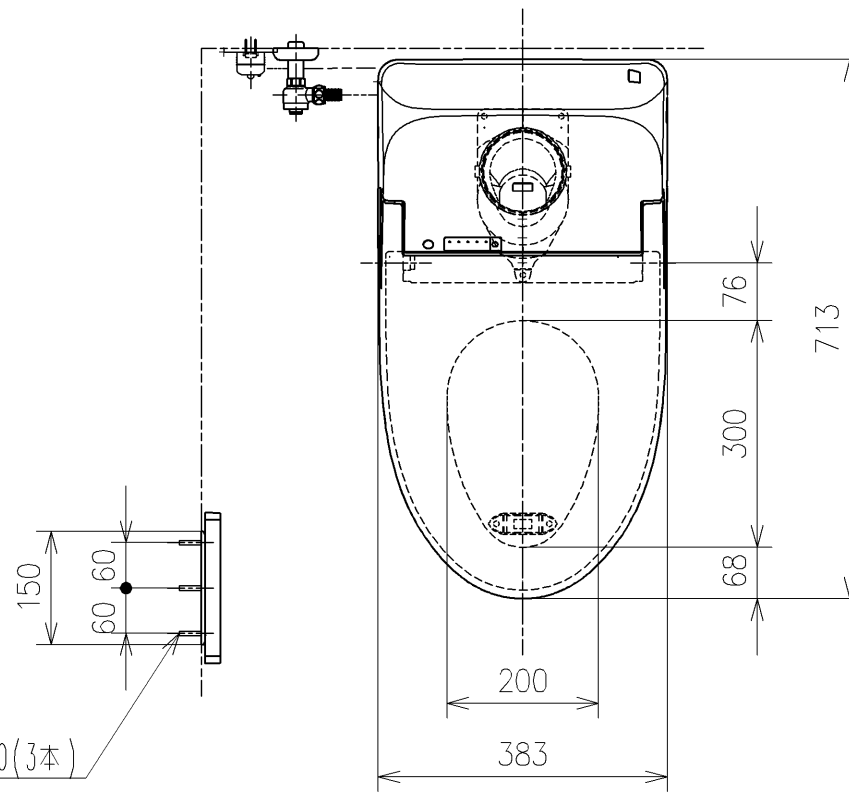
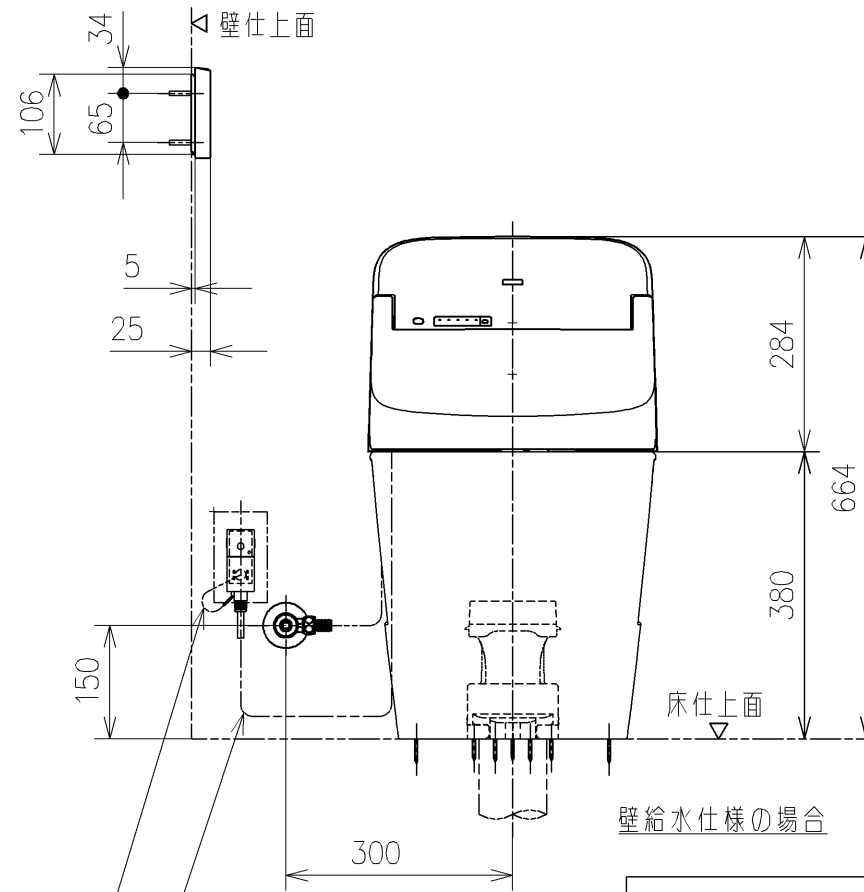
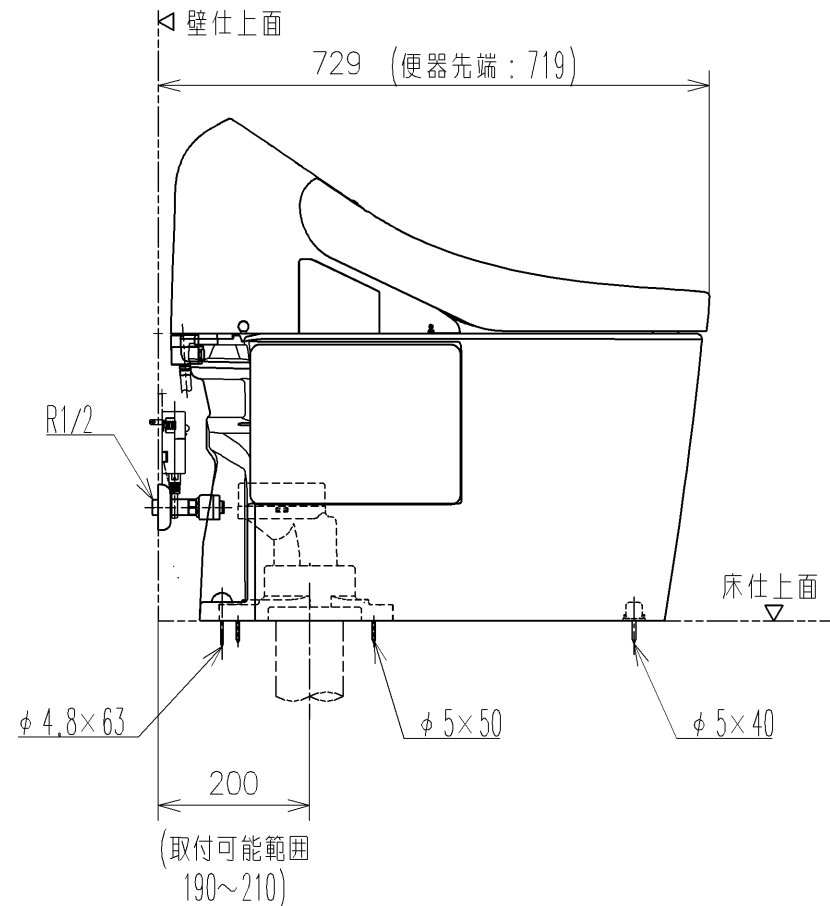


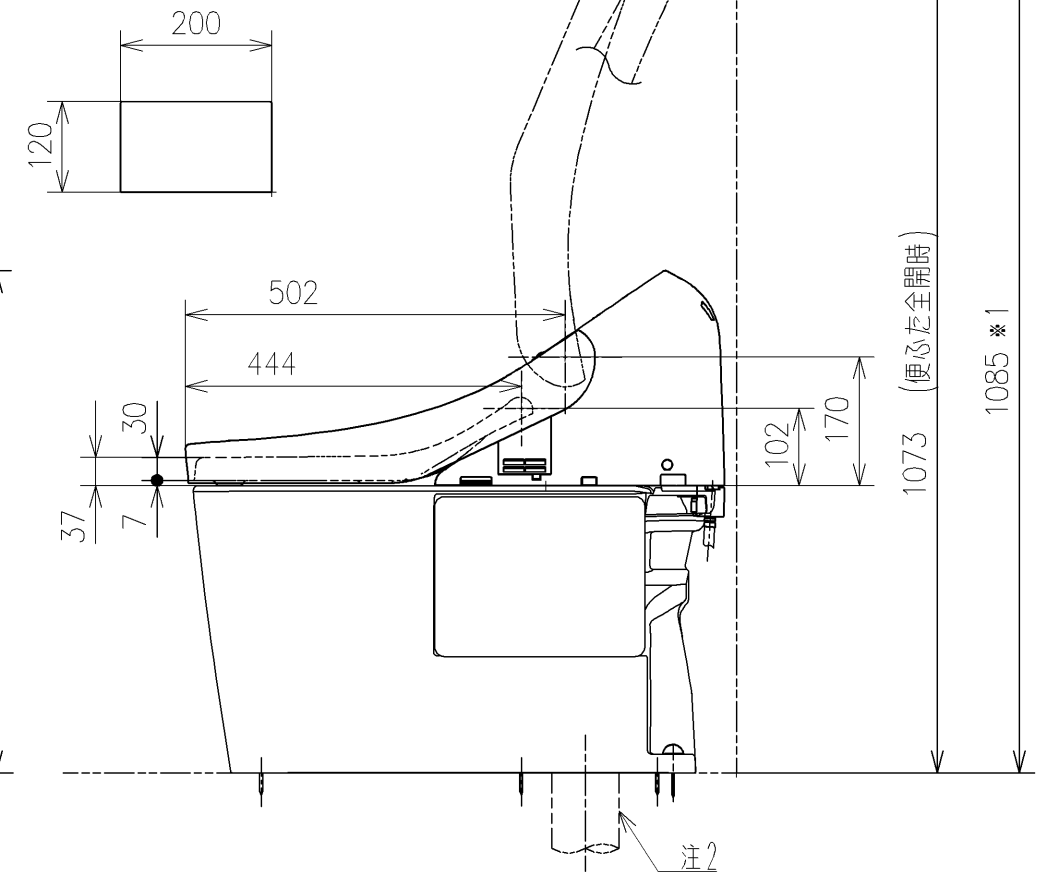
- * 定格：AC100V-410W 50/60Hz
 - ・最低必要水圧0.05MPa(流動時)
 - 0.05MPa以下の場合、ウォシュレットの水勢が弱くなります。
 - ・最高水圧は0.75MPaです。
- 注1：左給水専用です。
- 注2：75, 100塩ビ管(VU, VP75・100)共用
塩ビ管の排水ソケットとの接合：床±60±5mm
- * 給排水位置が適切でないと、止水栓が製品に干渉することがあります。
- * 製品背面に電源を設けないでください。
コンセントが製品と干渉し、抜き差しができない場合があります。
- * 電源コンセントは水や小水がかからない位置に設置してください。
また、壁給水の真下部に電源コンセントを設置したり、給水用ホースと電源コンセントを接触させないでください。感電・発火の原因になります。
- * 本体左右側面は、給水フィルター・脱臭フィルターお手入れ時の取りはずしなどのため、150mm以上の空間を確保してください。
注3：立て配管などがある場合は、立て配管などから150mm以上の空間を確保してください。
- * 本体前面は、オート開閉機能のセンサー検知などのため、300mm以上の空間を確保してください。
- *1：便ふた全開でお掃除リフト時
- * リモコンはイメージ図です。
ボタンの数・配置・表示内容はリモコン詳細図を参照ください。



ねじ長 φ4×30(3本)

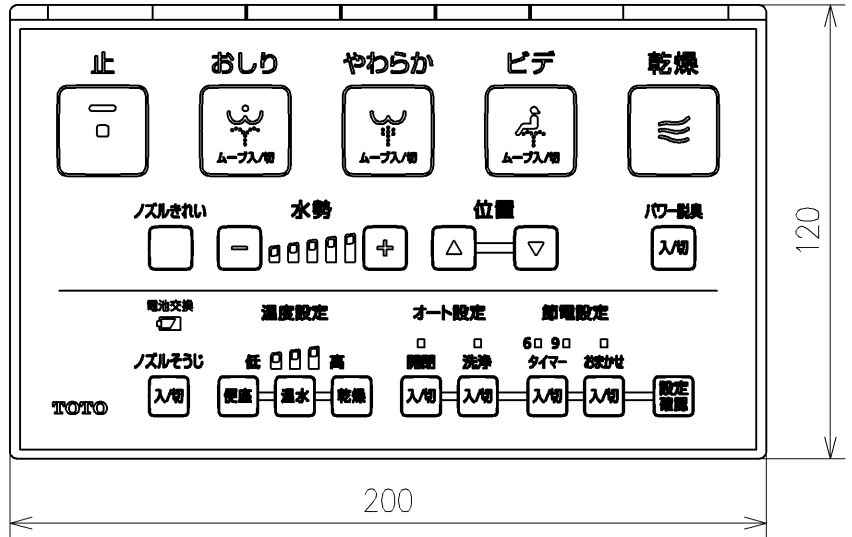
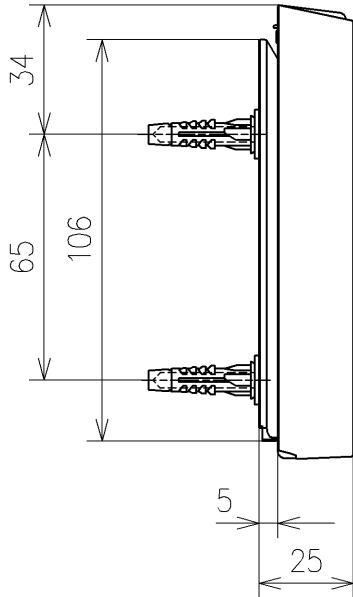
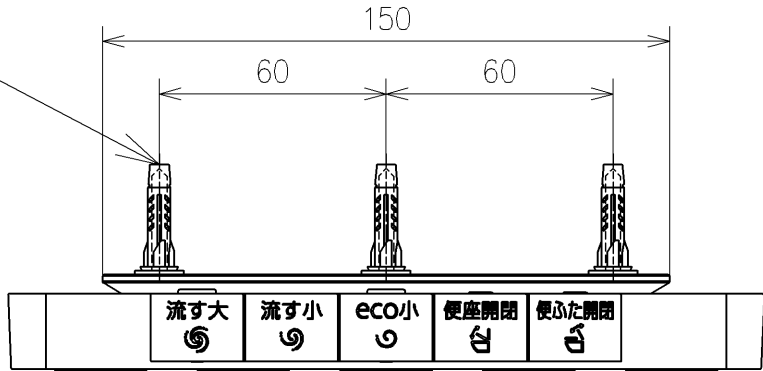


壁給水仕様の場合



TOTO		単位	mm	名称	ウォシュレット一体形便器GG
製図	梶川幸	検図	城戸勝 高田哲	日付	21-06-02
備考	GG3 一般地・流動兼用, S排水		尺度	1:10	
				品番	CES9435R
				図番/ビジョン	-

ねじ長 φ4×30(3本)



リモコン詳細図

TOTO			単位 mm	名称
製図 梶川幸	検図 城戸勝 高田哲	日付 21-06-02	尺度 1 : 2	ウオシュレット一体形便器GG
備考				品番 CES9435R
				図番 ピジョン -
			A4	ページNo . 1 / 1 (改)