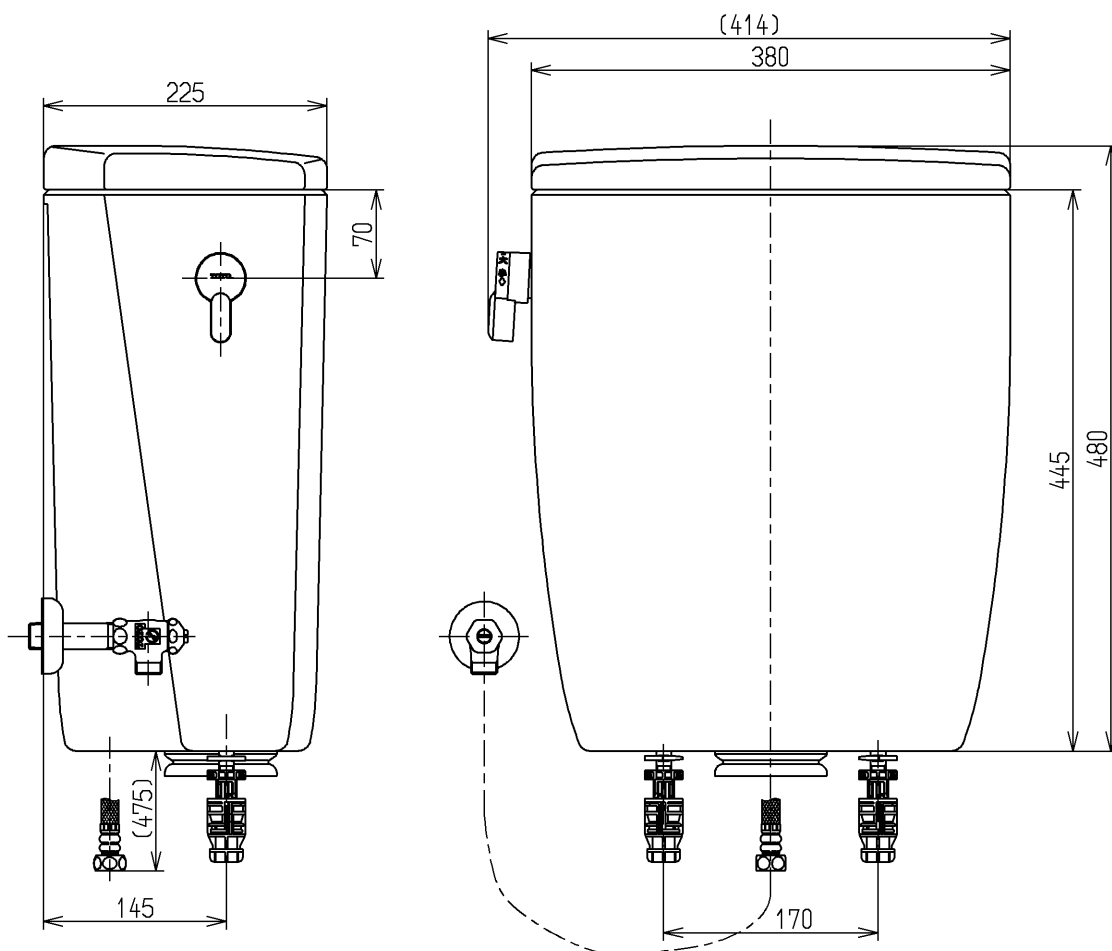
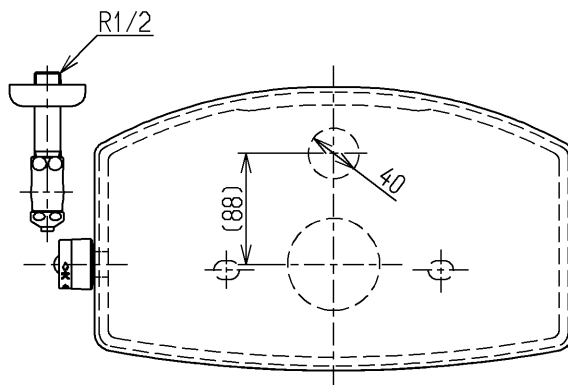


生産中止図面

2016/05

- <付属品>
- レバーハンドル × 1
- 取付金具 × 1
- 止水栓 × 1



止水栓は床、壁共通使用可。

<p><b>TOTO</b></p>			単位	名称
			mm	
製図	検図	日付	尺度	図番
小副川	米	新川	1:6	
備考				SH350BAJ
住宅会社向				