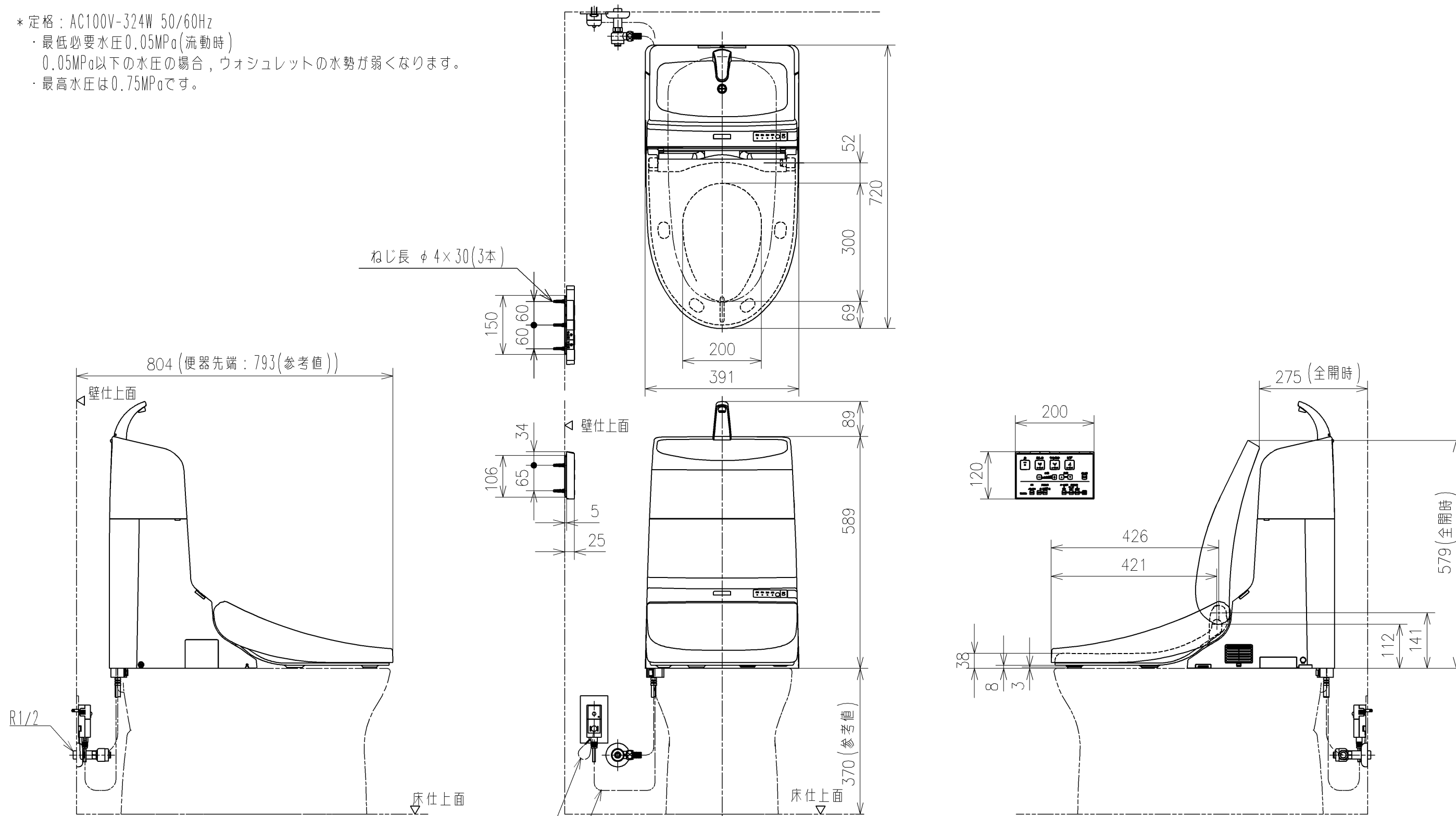
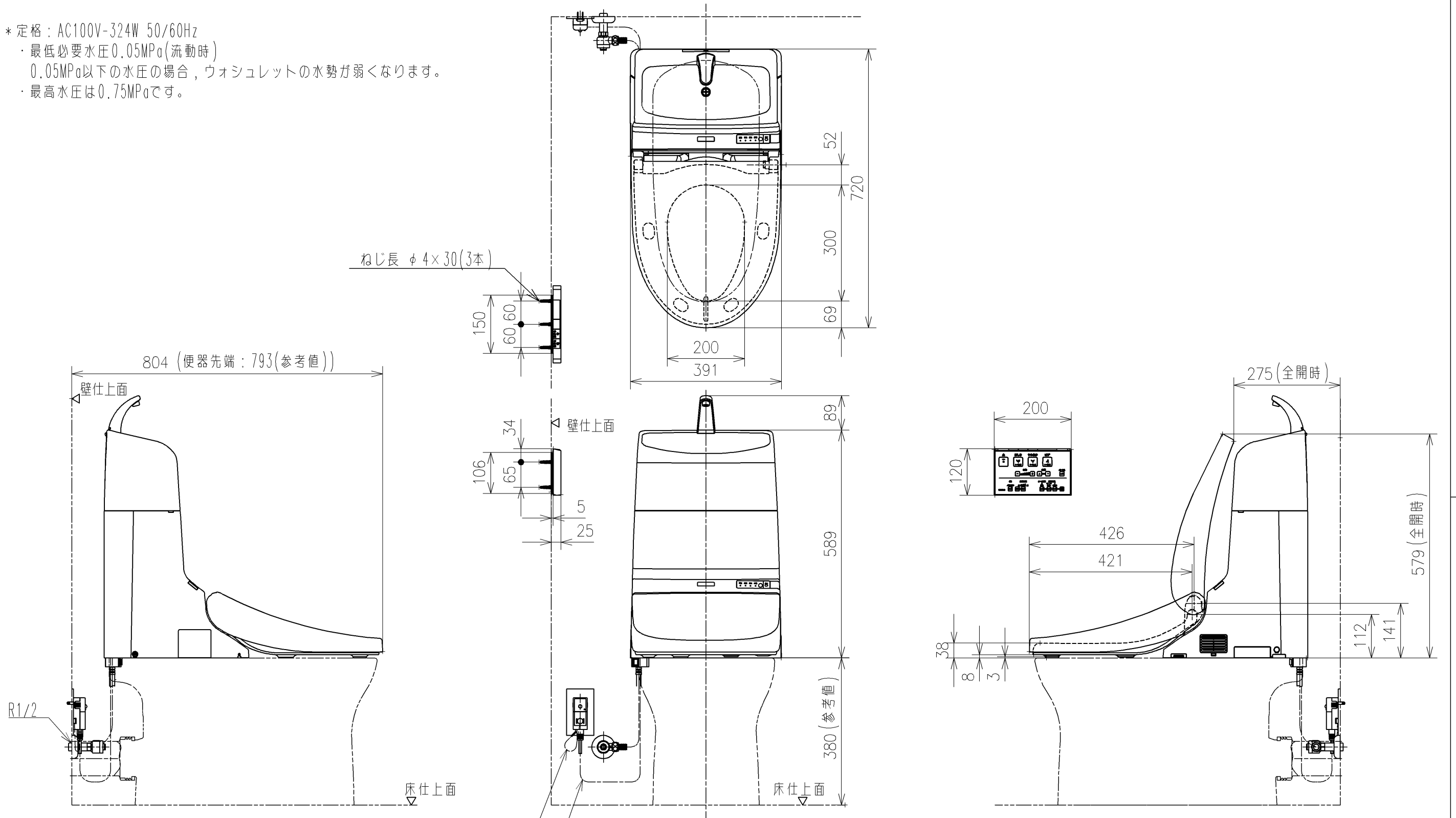


- \* 定格：AC100V-324W 50/60Hz
- ・ 最低必要水圧0.05MPa(流動時)
- 0.05MPa以下の水圧の場合、ウォシュレットの水勢が弱くなります。
- ・ 最高水圧は0.75MPaです。



<b>TOTO</b>		単位 mm	名称
製図 梶川幸	検図 渡邊淳	日付 20-01-14	ウオシュレット一体形取替機能部
備考 CS393B, CS393BH CS983B, CS983BM CS983BH, CS983BHM			品番 TCF933
			図番/バージョン -
A3			ページNo . 1/1 (改)

- \* 定格 : AC100V-324W 50/60Hz
- ・ 最低必要水圧0.05MPa(流動時)
- 0.05MPa以下の水圧の場合、ウォシュレットの水勢が弱くなります。
- ・ 最高水圧は0.75MPaです。



<b>TOTO</b>		単位 mm	名称
製図 梶川幸	検図 渡邊淳	日付 20-01-14	ウォシュレット一体形取替機能部
備考 CS393BP CS973BP			品番 TCF933
			図番/バージョン -