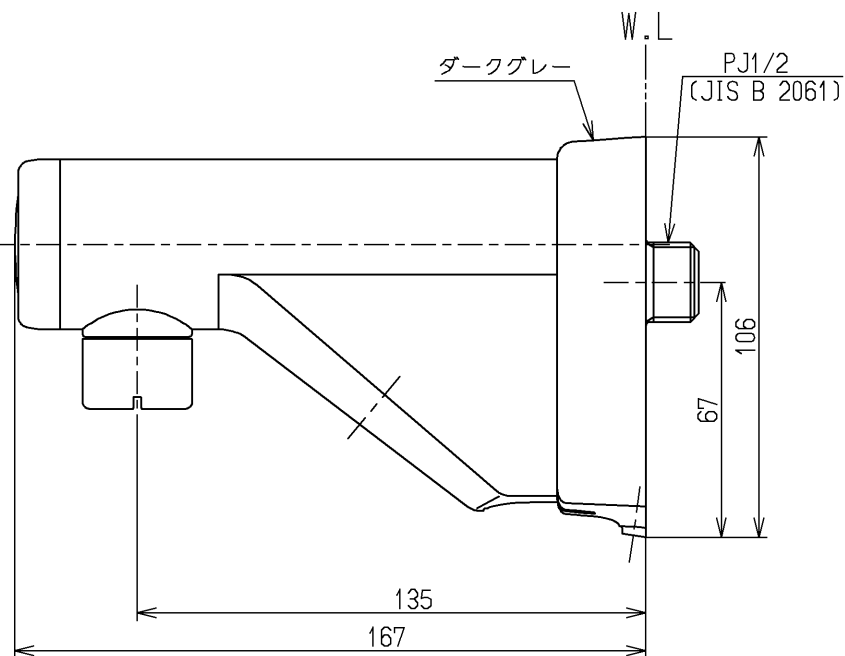
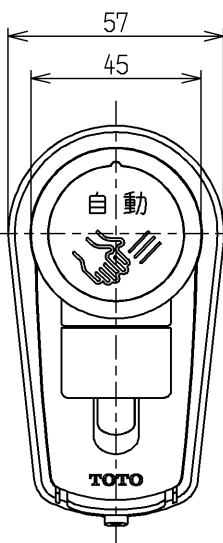
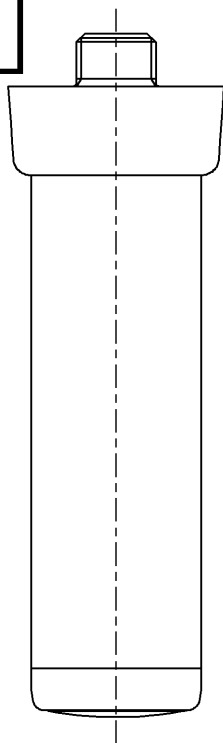


生産中止図面

2013/03



インバータや赤外線を用いた他の機器により誤作動することがあります

水道法適合品

TOTO			単位 mm	名称 自動水栓 (壁付タイプ)
製図 和(照) 田	検図 北野	日付 大(造) 13.03.26	尺度 1:2	図番
備考				TEL20DSX