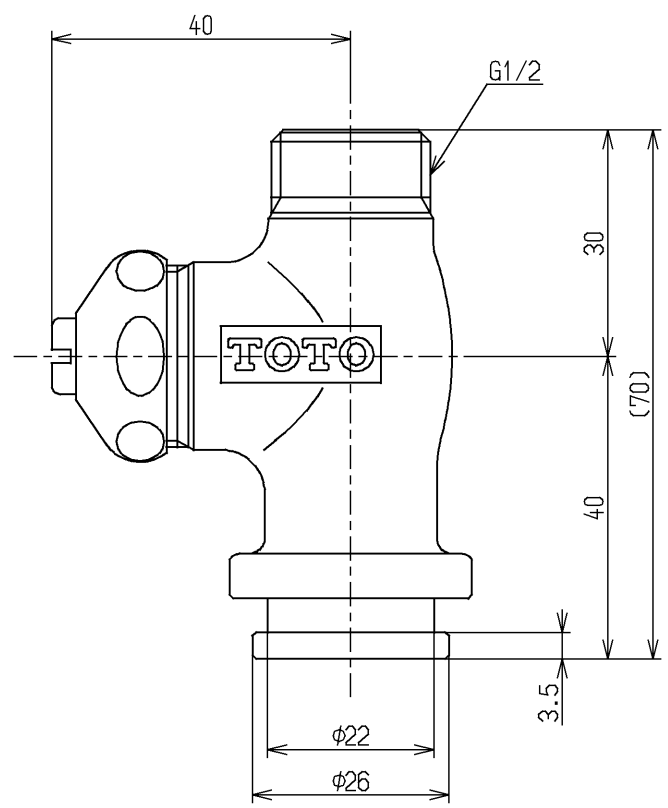
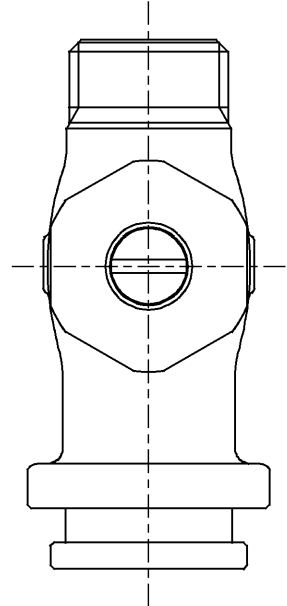
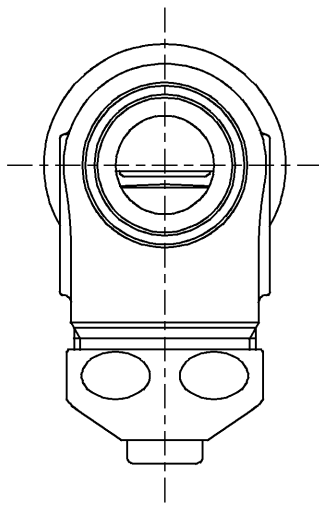


生産中止図面

2004/11



A H S 対応止水栓

水道法適合品

			単位	名称
			mm	
製図	検図	日付	尺度	図番
中野	安田	酒和 井 04.08.10	1 : 1	
備考				TN901B6X