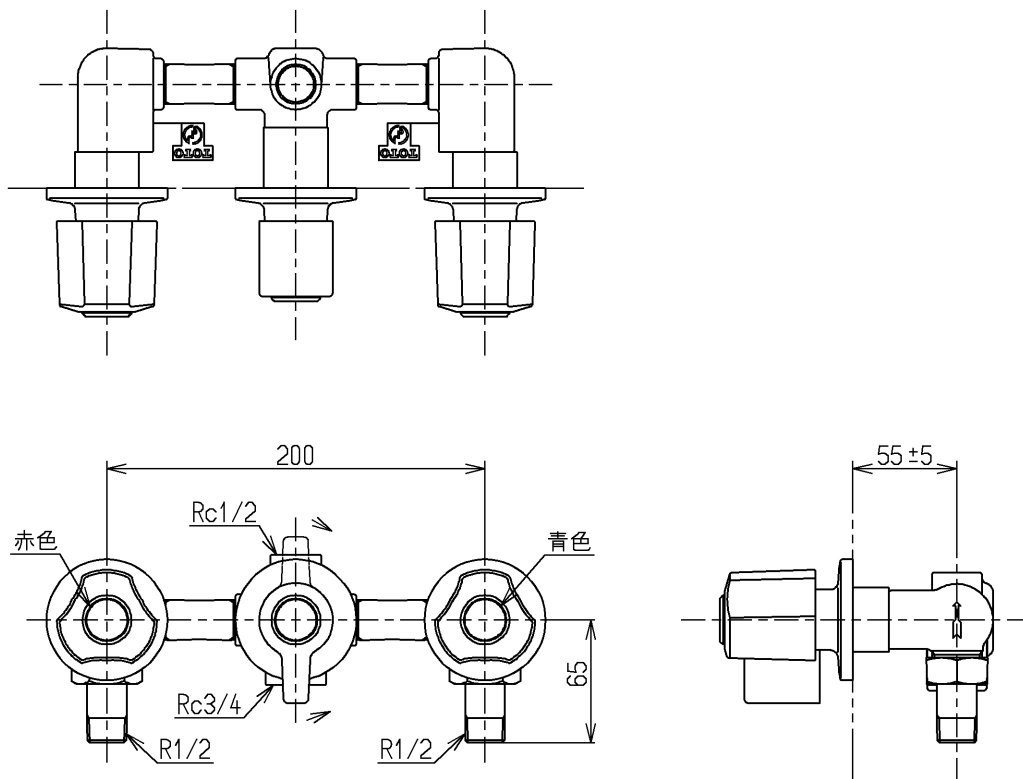


生産中止図面

2000/07



建設省記号：13-F19

TOTO			単位 mm	名称
製図 古田	検図 安田	日付 梅本 00.07.01	尺度 1:4	壁付きツートハンドル湯水混合水栓13 (埋込)(浴室) (JIS)
備考				図番 TGB5Z