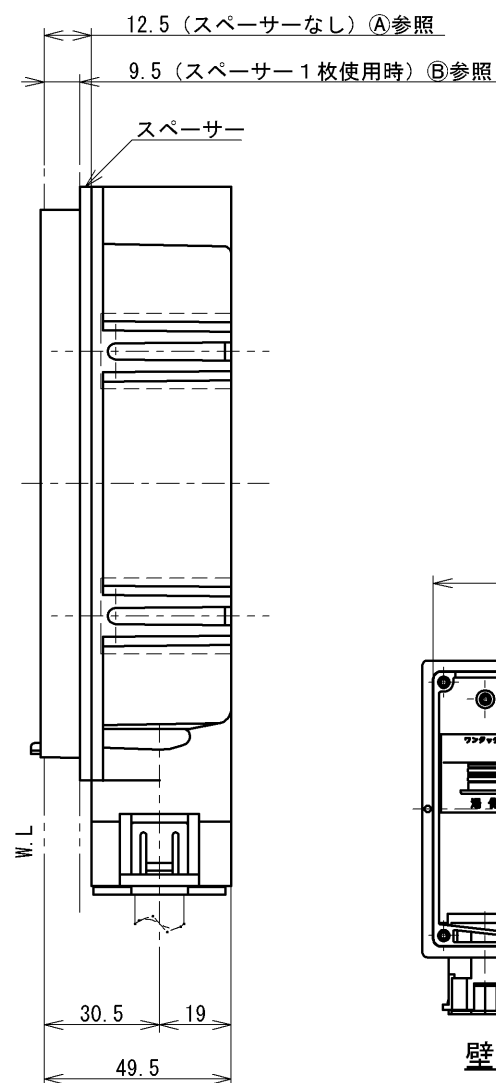
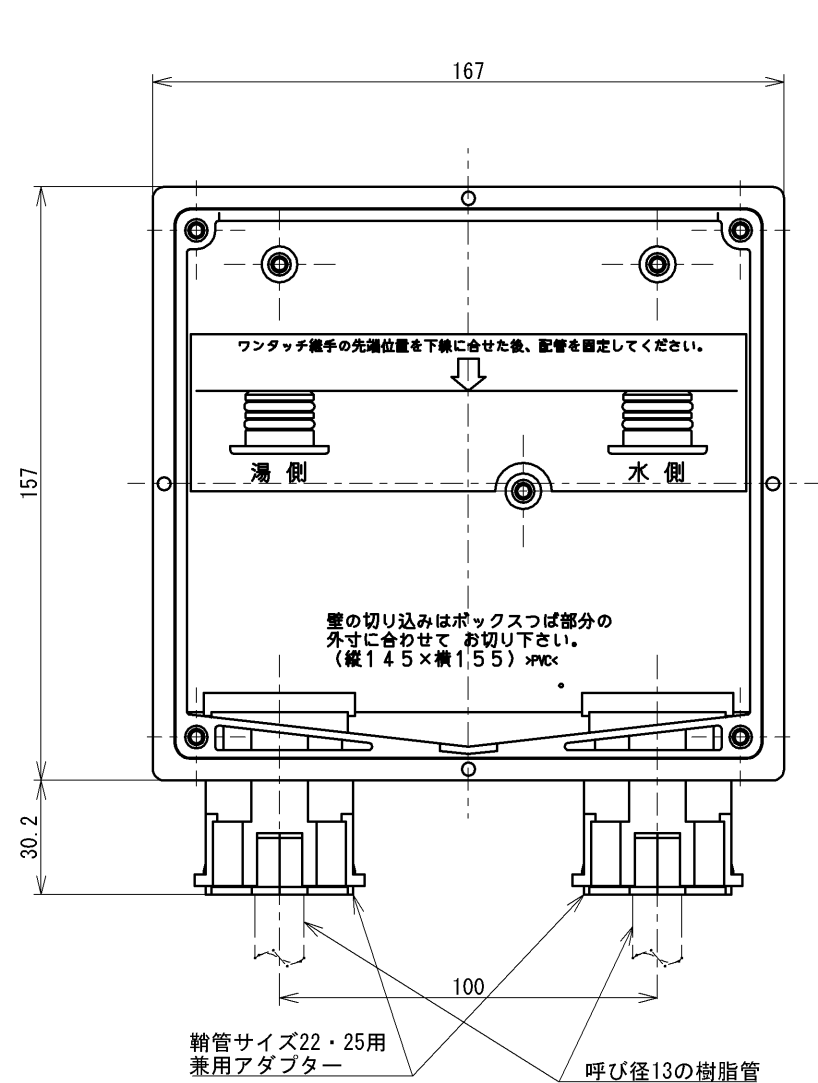
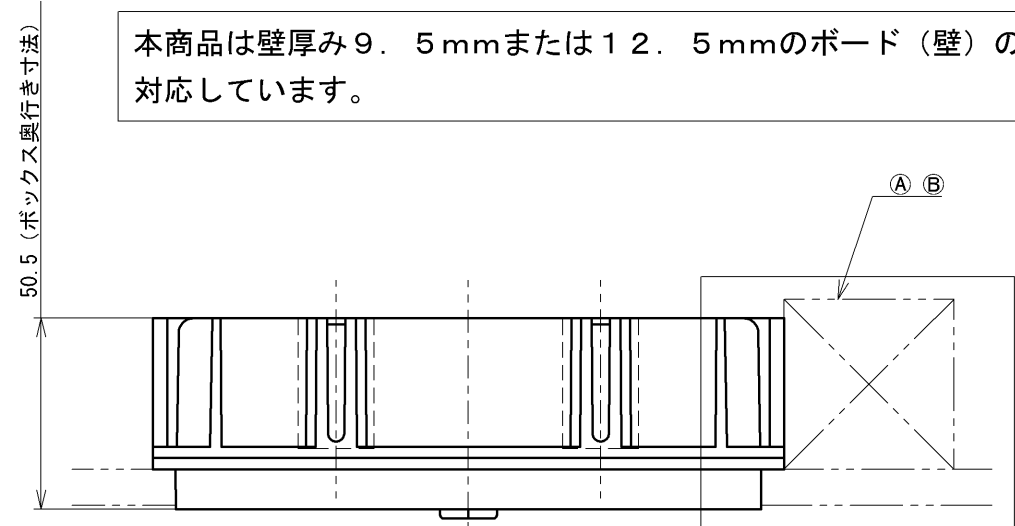


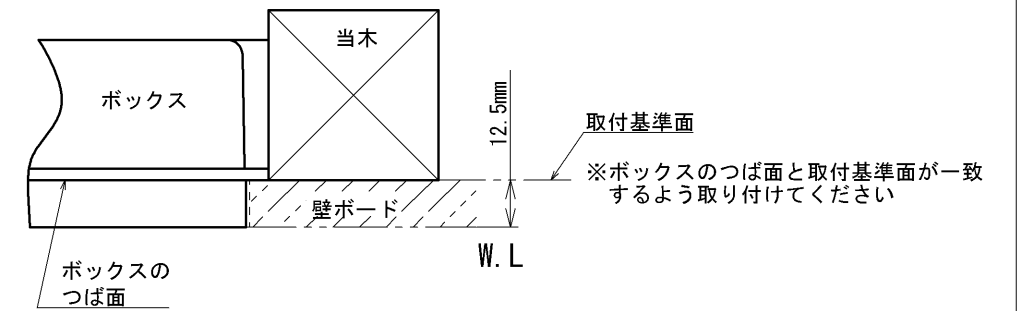
本商品は壁厚み9.5mmまたは12.5mmのボード（壁）のみに対応しています。



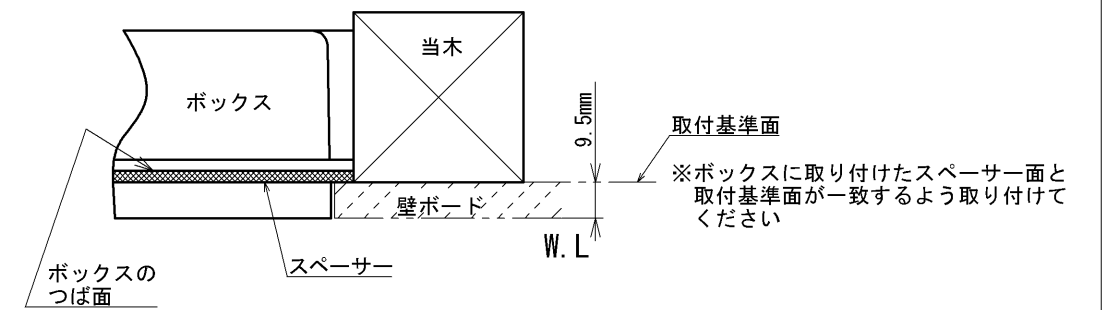
★9.5mmまたは12.5mm以外のボード（壁）には取り付けできません。壁厚みを確認のうえ、施工してください。

★本商品にはスペーサーを1枚同梱しています。壁厚みが12.5mmの場合はスペーサーを取り外してください。

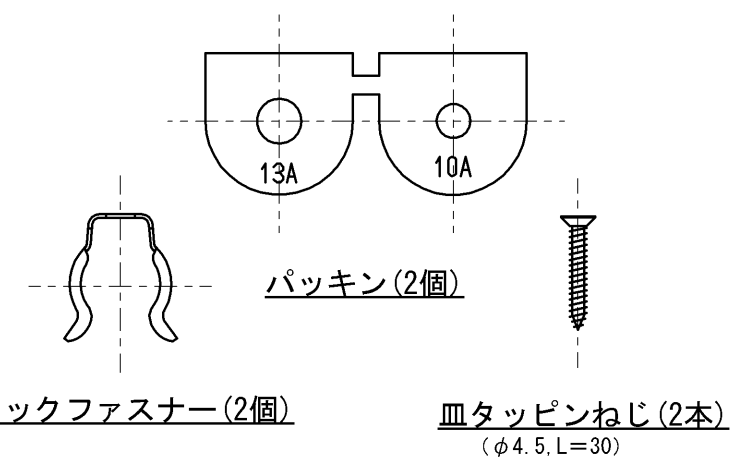
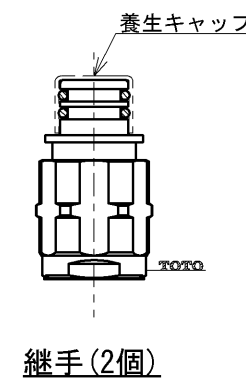
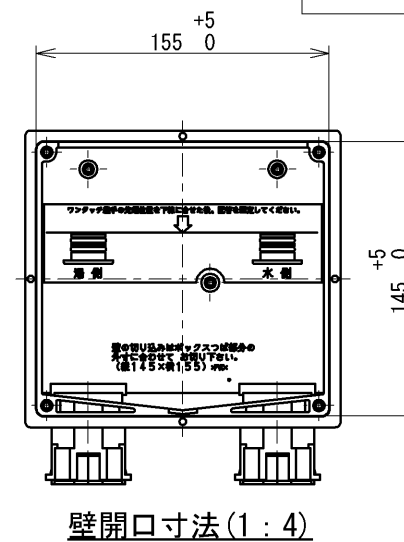
①壁厚みが12.5mmの場合：スペーサーは不要です



②壁厚みが9.5mmの場合：ボックスのつば面にスペーサーを取り付けてください



壁厚み別ボックス取り付け位置詳細図



- ※樹脂管として取付け可能なものは以下の通り。
尚、樹脂管の性能に関しては配管メーカーに確認してください。
- ・ JIS K 6769 架橋ポリエチレン管 M種 (E種 電気融着式は不可)
 - ・ JIS K 6787 水道用架橋ポリエチレン管 M種 (E種 電気融着式は不可)
 - ・ JIS K 6778 ポリブテン管
 - ・ JIS K 6792 水道用ポリブテン管

※取付けには別途本体部（TWA20A1型、TWA20AP1型）が必要となります。

TOTO			単位 mm	名称 ボックス
製図 中島	検図 秋永(博) 久保(浩)	日付 2025-05-23	尺度 1:2	継手付
備考				品番 TWA20B2S
				図番 TWA20B2S-SA00.002.00