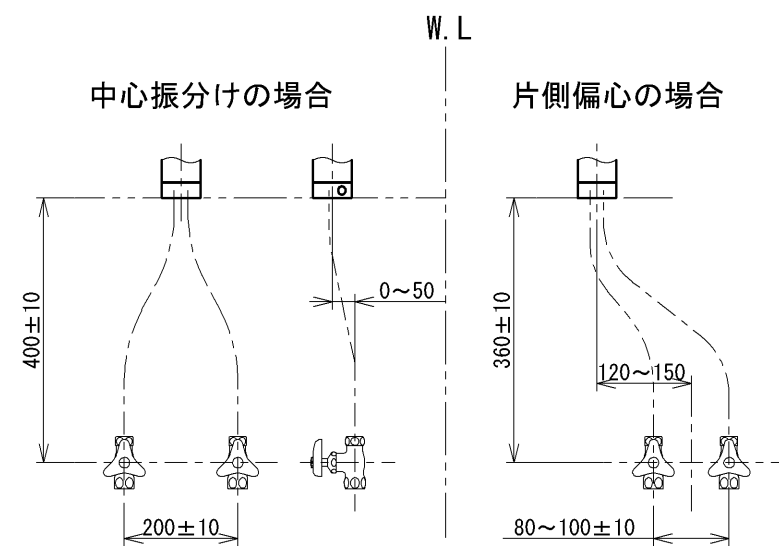
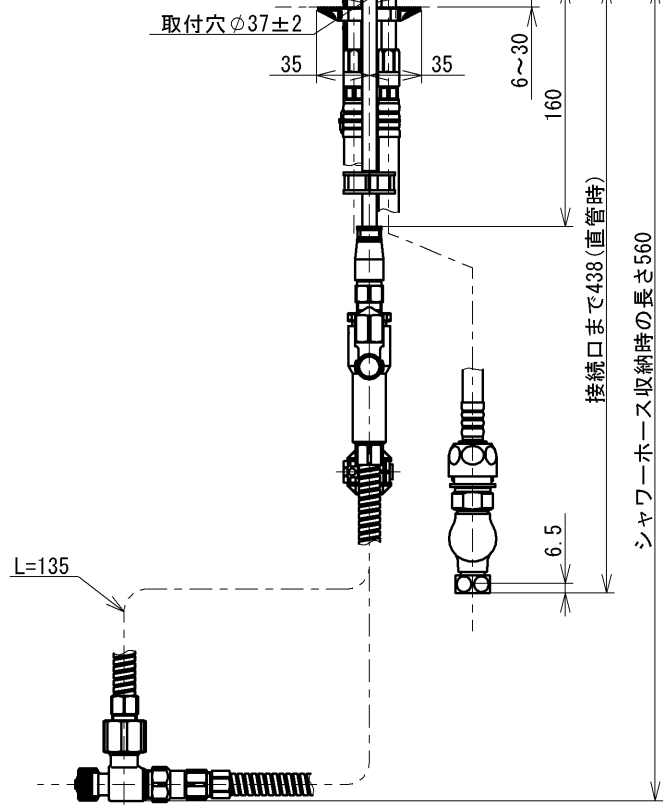
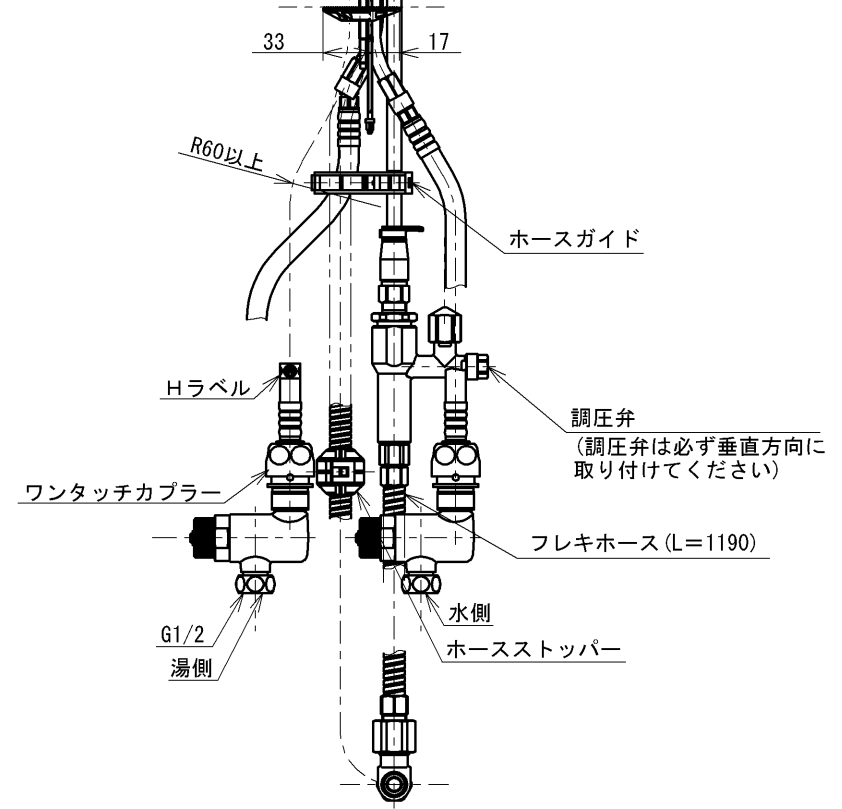
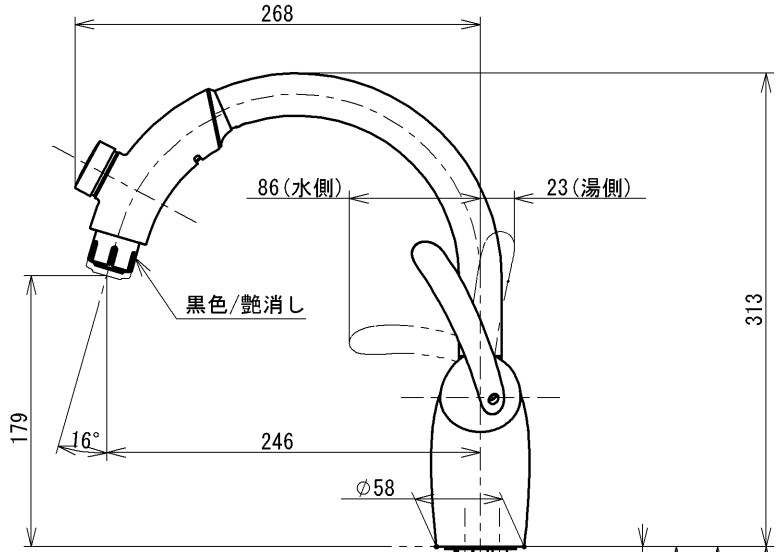
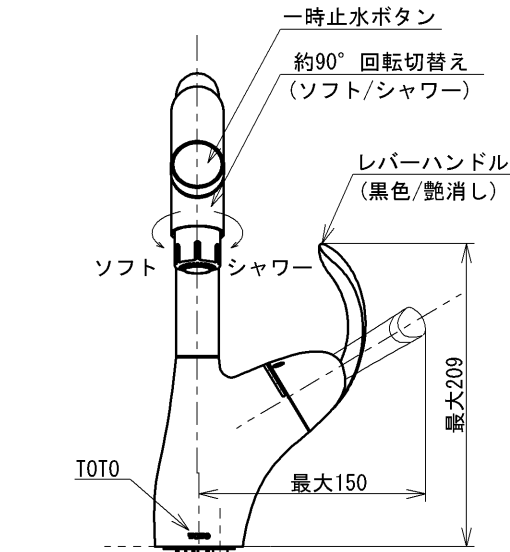
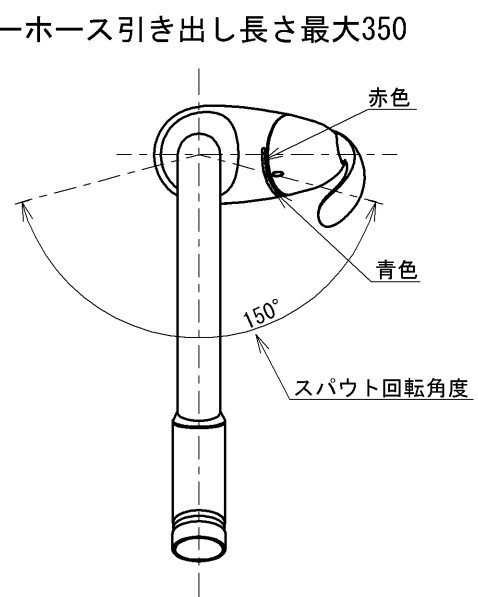


生産中止図面
2024/03



止水栓推奨取付位置
※システムキッチン等の場合、その給水配管要領に準拠

仕様		
用途	一般住宅用	
給水圧力	最低必要水圧	0.07MPa(流動時)
	最高水圧	0.75MPa(静止時) ※快適にお使いいただくためには、0.2MPa程度の圧力をおすすめします。
使用可能水質	水道水または飲用可能な井戸水	
使用環境温度	-20~40℃(0℃以下は水を抜いた状態)	
最高給湯温度	85℃	
特記事項	(1)湯圧が水圧より高くないように設定してください。 (2)安全のため給湯温度は60℃以下でのご使用をおすすめします。 (3)湯水を逆に配管しないでください。	



上面施工
アルカリおよびウォッシュアップエコ本体分岐金具、アルカリ先端分岐金具は取り付けできません

水道法適合品 (JIS)				長住協適合品	
TOTO		単位 mm	名称 台付シングル混合水栓		
製図 中野(知)	検図 今宮 今宮	日付 2021-03-04	尺度 1:5	タッチ、ハンドシャワー、寒冷地用	
備考 逆止弁付				品番	TKN34PBTRRZ
				図番	TKN34PBTRRZ=SA00.002.00