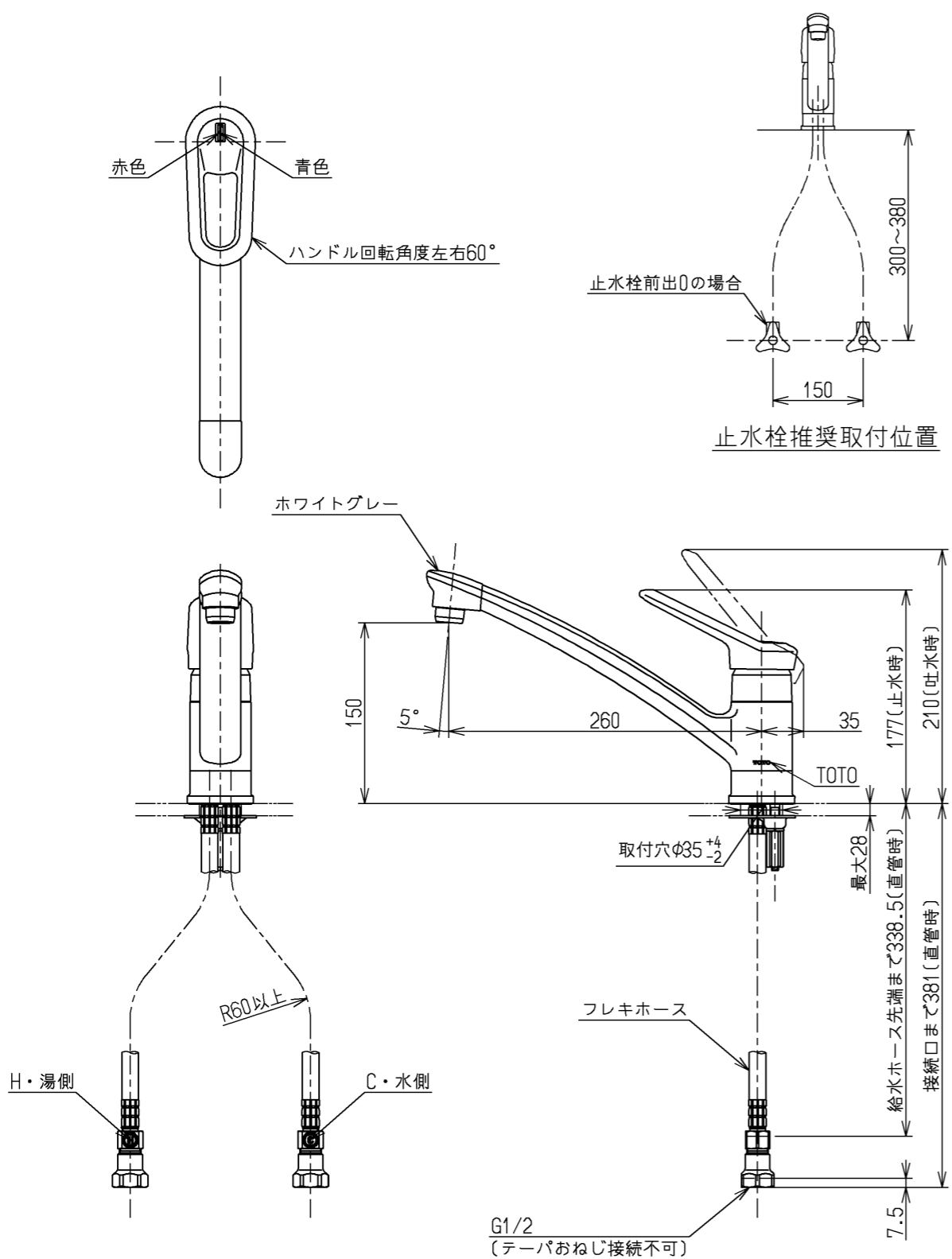


生産中止図面
2007/09

色番	色彩	記号
#NG2M	ホワイトグレー（つや消し）	1.4Y 7.8/0.5



止水栓前出0の場合
150
300~380
止水栓推奨取付位置

仕様		
用途	一般住宅用	
給水圧力	最低必要水圧	0.05MPa (流動圧)
	最高水圧	0.75MPa (静水圧) ※快適にお使いいただくためには、0.2MPa程度の圧力をおすすめします。
使用可能水質	水道水または飲用可能な井戸水	
使用環境温度	1~40℃ ※凍結が予想される地域では、ご使用できません。	
最高給湯温度	85℃	
特記事項	(1)湯圧が水圧より高くないように設定してください。 (2)安全のため給湯温度は60℃以下でのご使用をおすすめします。 (3)湯水を逆に配管しないでください。	

ウォーターハンマー低減機構内蔵

水道法適合品		BL認定品		名称
TOTO			単位 mm	
製図 村田(雅)	検図 藤野	日付 安田 07.05.25	尺度 1:5	
備考 逆止弁付				図番 TKF31UFXBL