

生産中止図面

2020/08

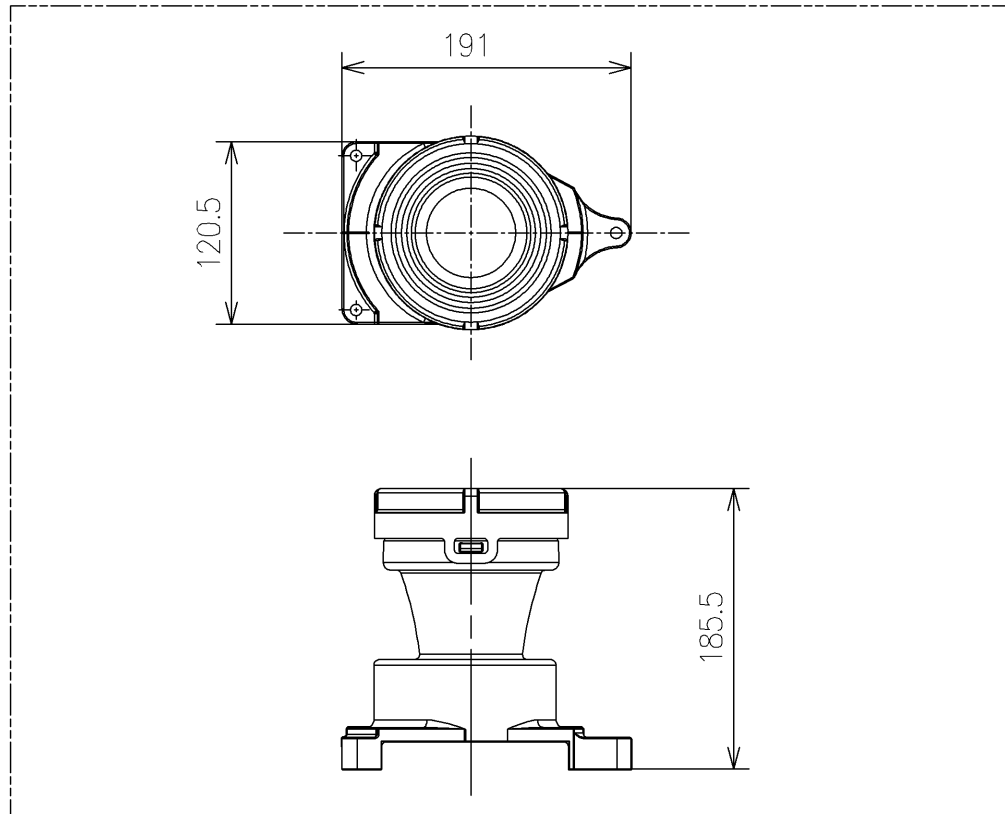
<梱包数>

排水ソケット (ユニット) × 1ヶ

タッピンねじ5×50×3ヶ

位置決めシート×1ヶ

施工説明書×1ヶ



3ヶ

位置決めシート

縮尺：フリー
1ヶ

TOTO		UNIT mm	SCALE 1:5	DATE 2020-Jan-17	DRAWN shoji.nomi
TITLE	ソケット取替ユニット (床排水)				CHECKED takaaki.kuwahara
	SOCKET EXCHANGE UNIT				APPROVED hiroказu.sakai
REMARKS					ITEM NUMBER HH02116