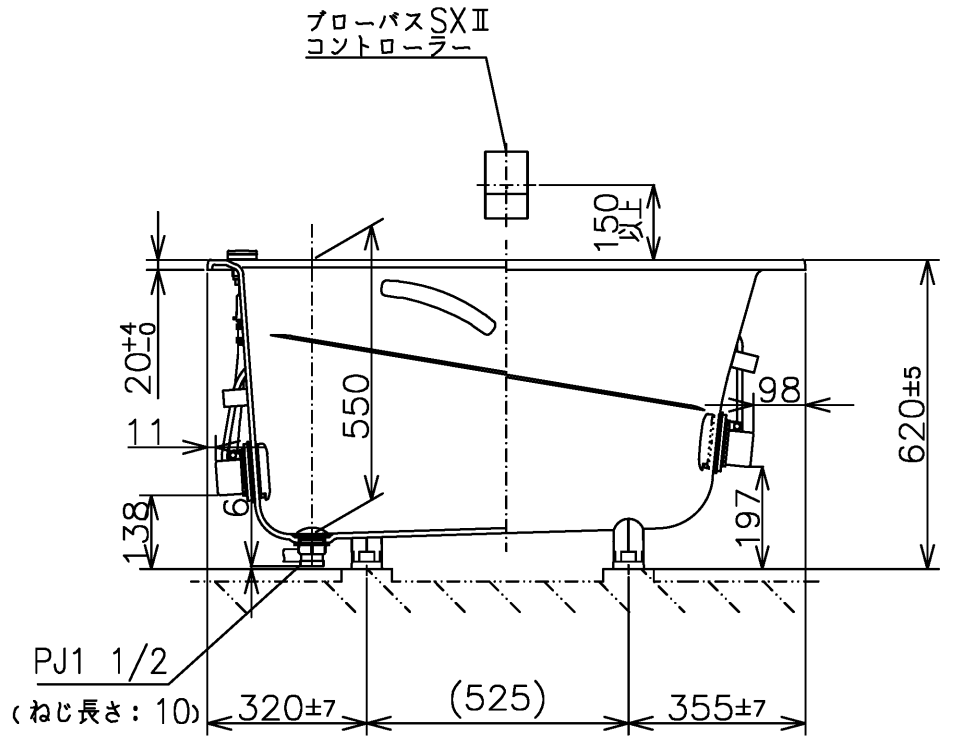
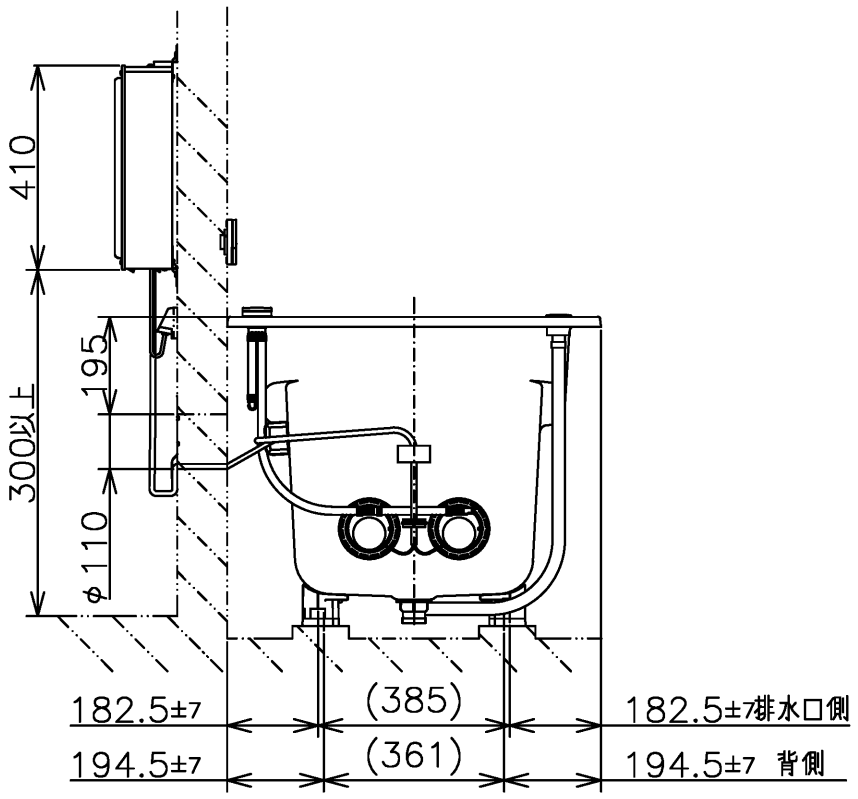
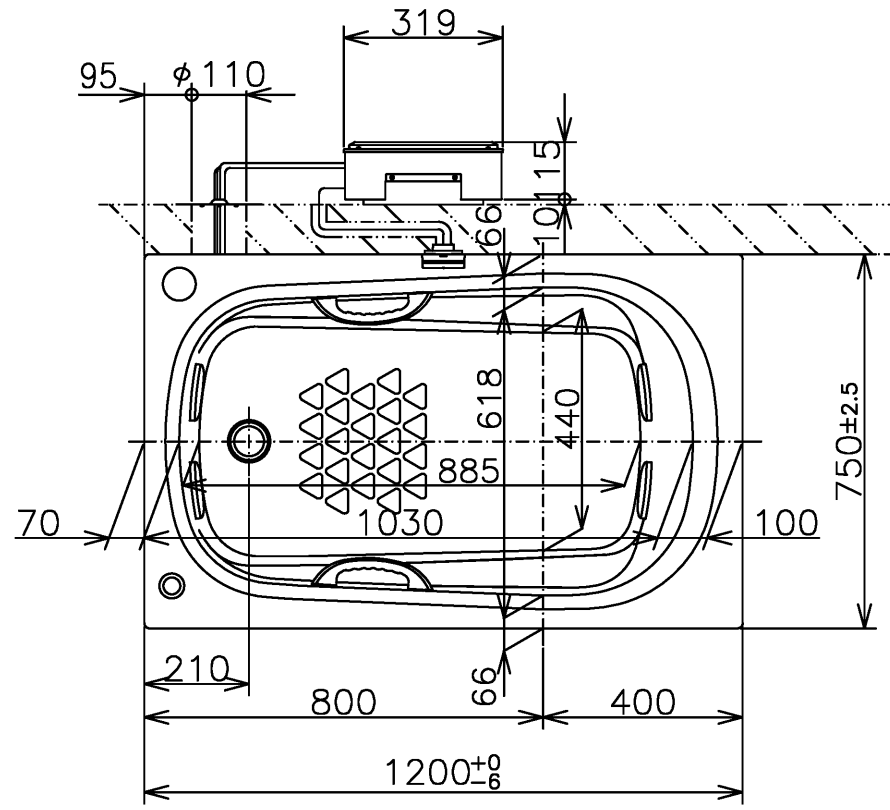


| セット明細          |          |                    |
|----------------|----------|--------------------|
| 品番             | 個数       | 名称                 |
| PNQ1230LJ T930 | 1        | ネオマーブバス(フローバスSXII) |
| PRB810#ZS      | 1        | フローバスSXII機能ユニット部   |
|                |          |                    |
|                |          |                    |
| 色番             | 色彩       | 備考                 |
| M2             | ムーンホワイトN |                    |
| M3             | ムーンピンクN  |                    |
| M5             | ムーンプラウN  |                    |
| M6             | ムーングリーンN |                    |
|                |          |                    |



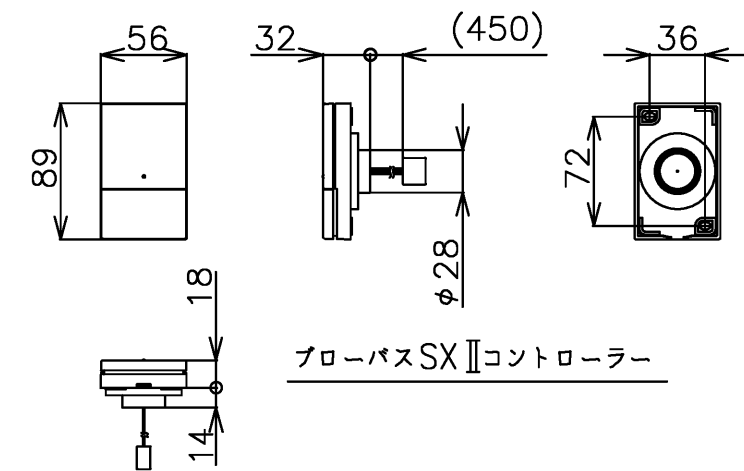
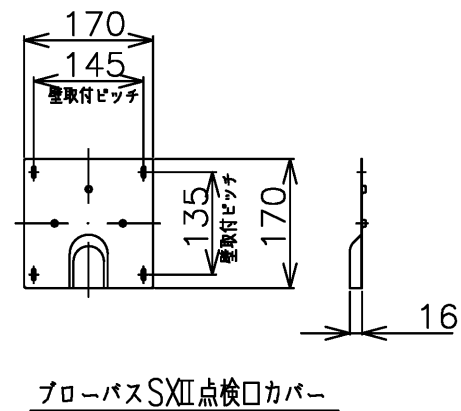
- <特長点>
1. 排水仕様変更(間接排水→直間兼用排水)
  2. 全高変更: 20mmアップ(600→620)

\*SXII機能ユニットについては、浴槽とは別に発注が必要です。  
 \*SXII機能ユニットについては、100V15Aの専用コンセントが1個必要です。

|          |  |                    |  |       |  |           |  |
|----------|--|--------------------|--|-------|--|-----------|--|
| 図名       |  | ネオマーブバス<br>1200サイズ |  | 尺度    |  | 1/15      |  |
| 年月日      |  | 製図                 |  | 検図    |  | 図番        |  |
| 26.04.01 |  | 中田                 |  | 林堂 三上 |  | 上記セット明細参照 |  |

**TOTO**

|         |  |
|---------|--|
| 品番      | PRB810#ZS                                  |
| 定格電圧    | AC100V                                     |
| 定格周波数   | 50Hz / 60Hz (共用)                           |
| 定格消費電力  | 360W (15A専用配線)                             |
| 電源コード長さ | 2m   |
| 対応コンセント | アースターミナル付防雨形コンセント<br>(D種接地工事)              |
| 同梱品     | フローバスSXII点検口カバー<br>( 必要壁開口径<br>φ110~φ120 ) |



|          |    |        |    |             |       |
|----------|----|--------|----|-------------|-------|
| 図名       |    | ネオマーバス |    | 尺度          | 1:10  |
| 年月日      |    | 製図     | 検図 | 図番          | 1/2参照 |
| 24.12.09 | 中田 | 林堂     | 山田 | <b>TOTO</b> |       |