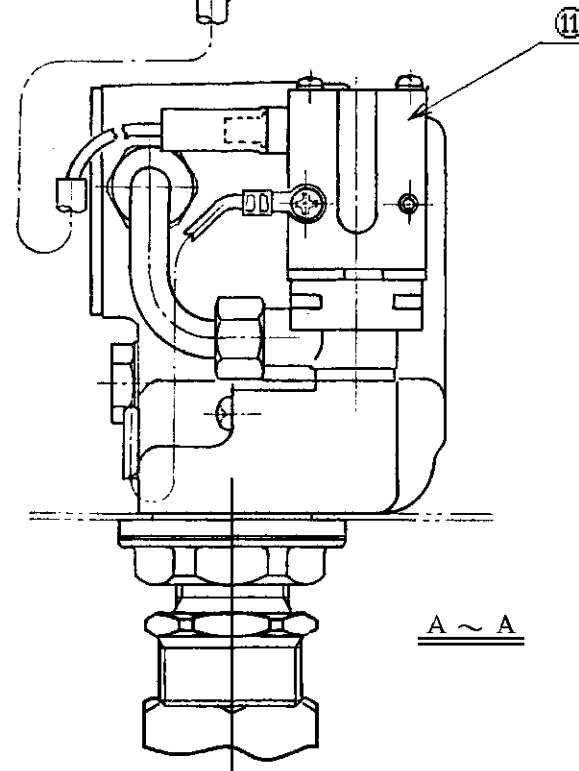
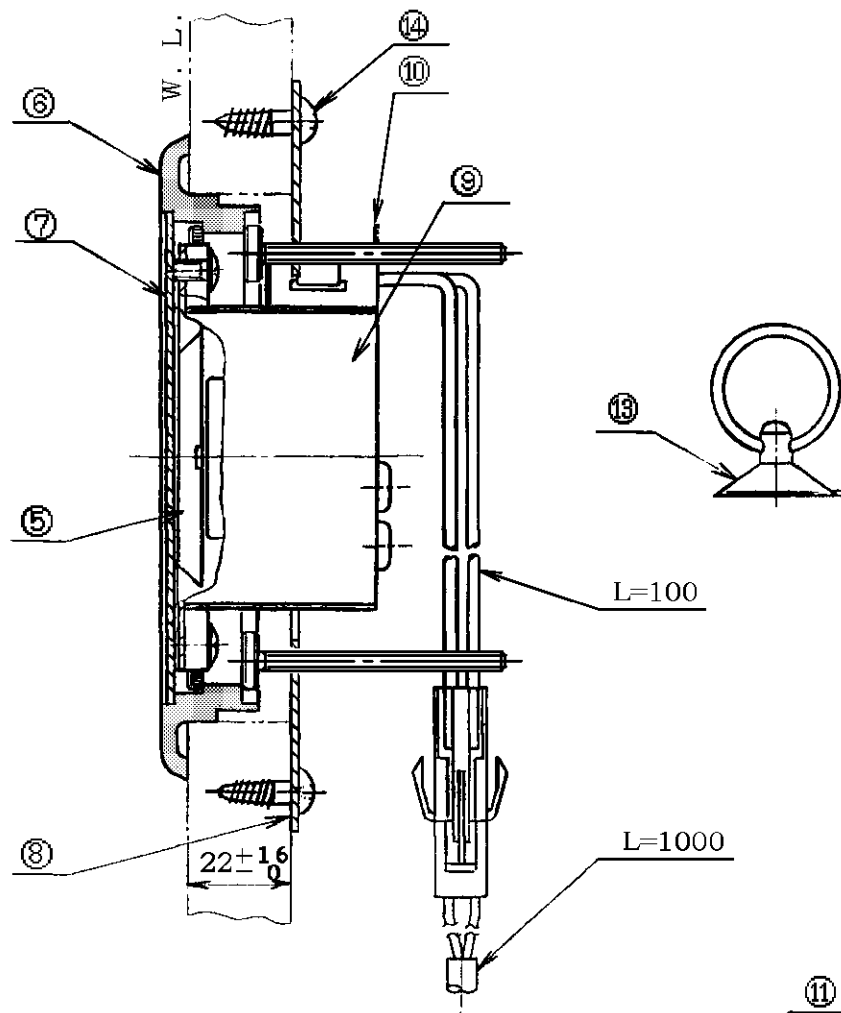
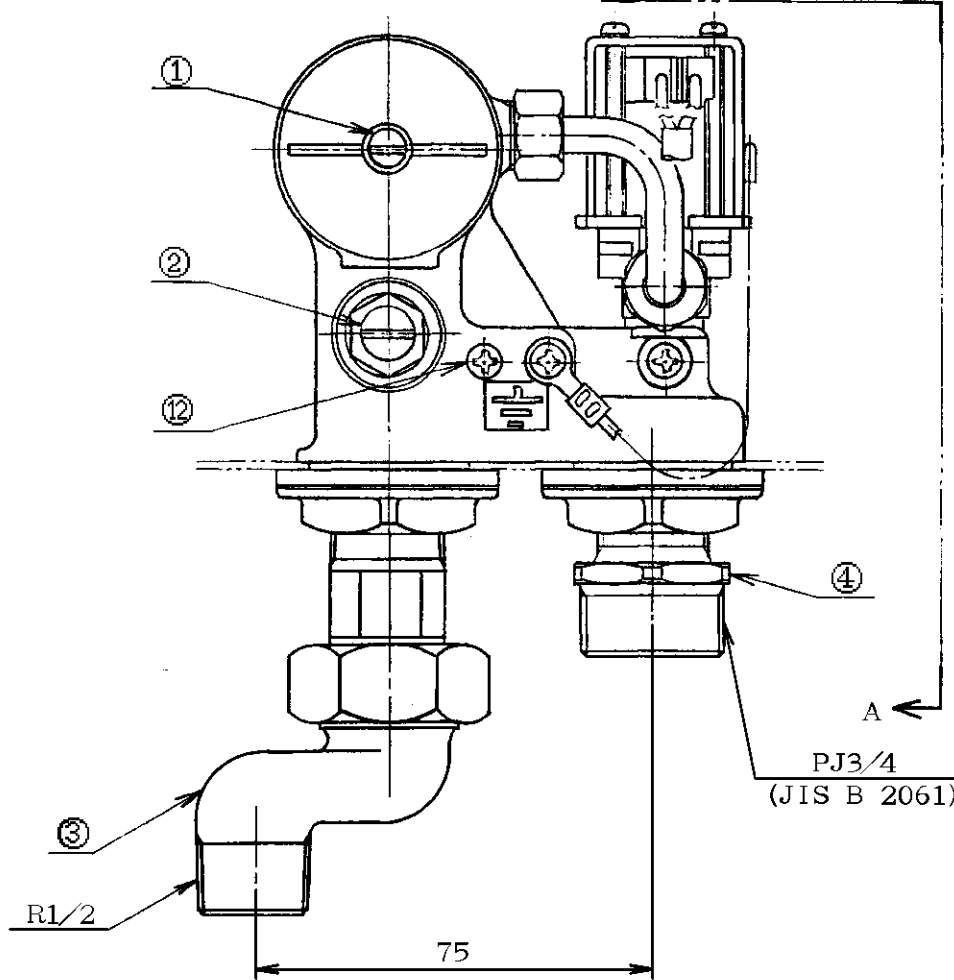
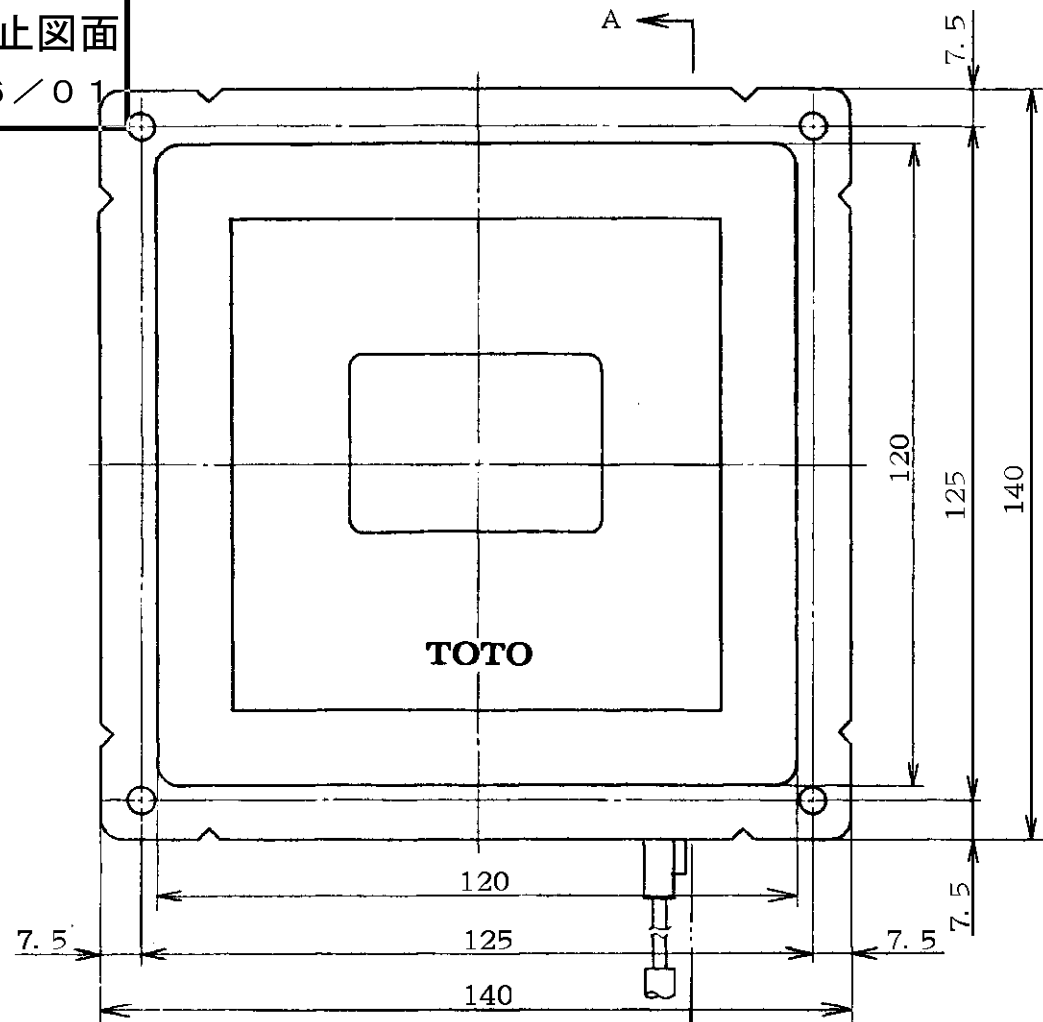
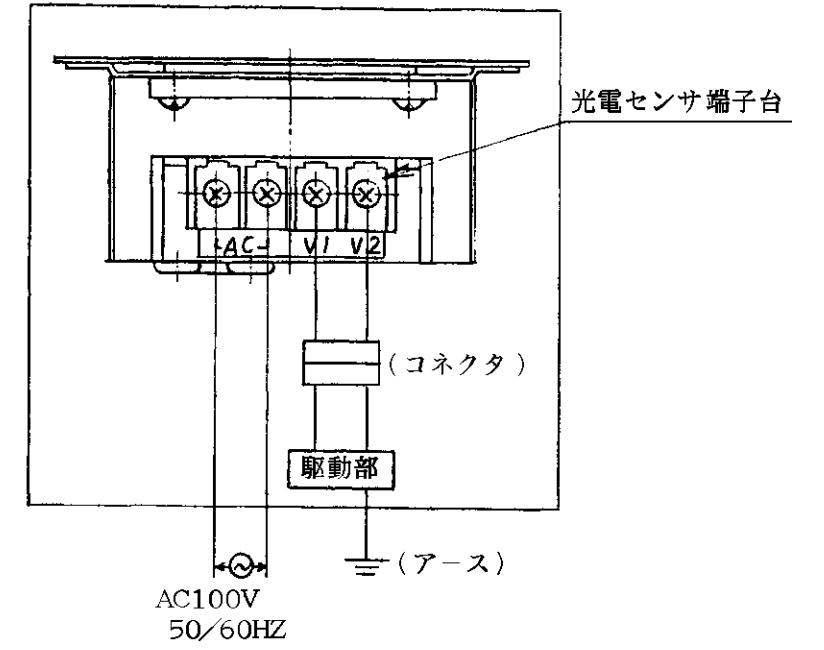


生産中止図面

1996/01



外部接続と内部接続



No	各部名称
①	水量調節ネジ
②	水勢調節ネジ(止水栓)
③	給水脚
④	吐水接手
⑤	永久磁石
⑥	センサ台
⑦	カバー
⑧	取付板
⑨	光電センサ
⑩	端子台
⑪	駆動部
⑫	アース端子
⑬	吸盤(1ヶ付属)
⑭	ナベタッピンネジ4×10

万一の場合危険防止ノ為、必ず第三種接地工事ヲ行ナイ、過電流シャ断器、漏電シャ断器ヲ設置シテ下サイ。

東陶機器株式会社		第三角法	単位 mm	名称
製図 福山	検図 内座 東 (福田)	日付 3.11.8	尺度 フリー	感知フラッシュバルブ (小便器用隠ぺい型)
備考				品番 TEA95U