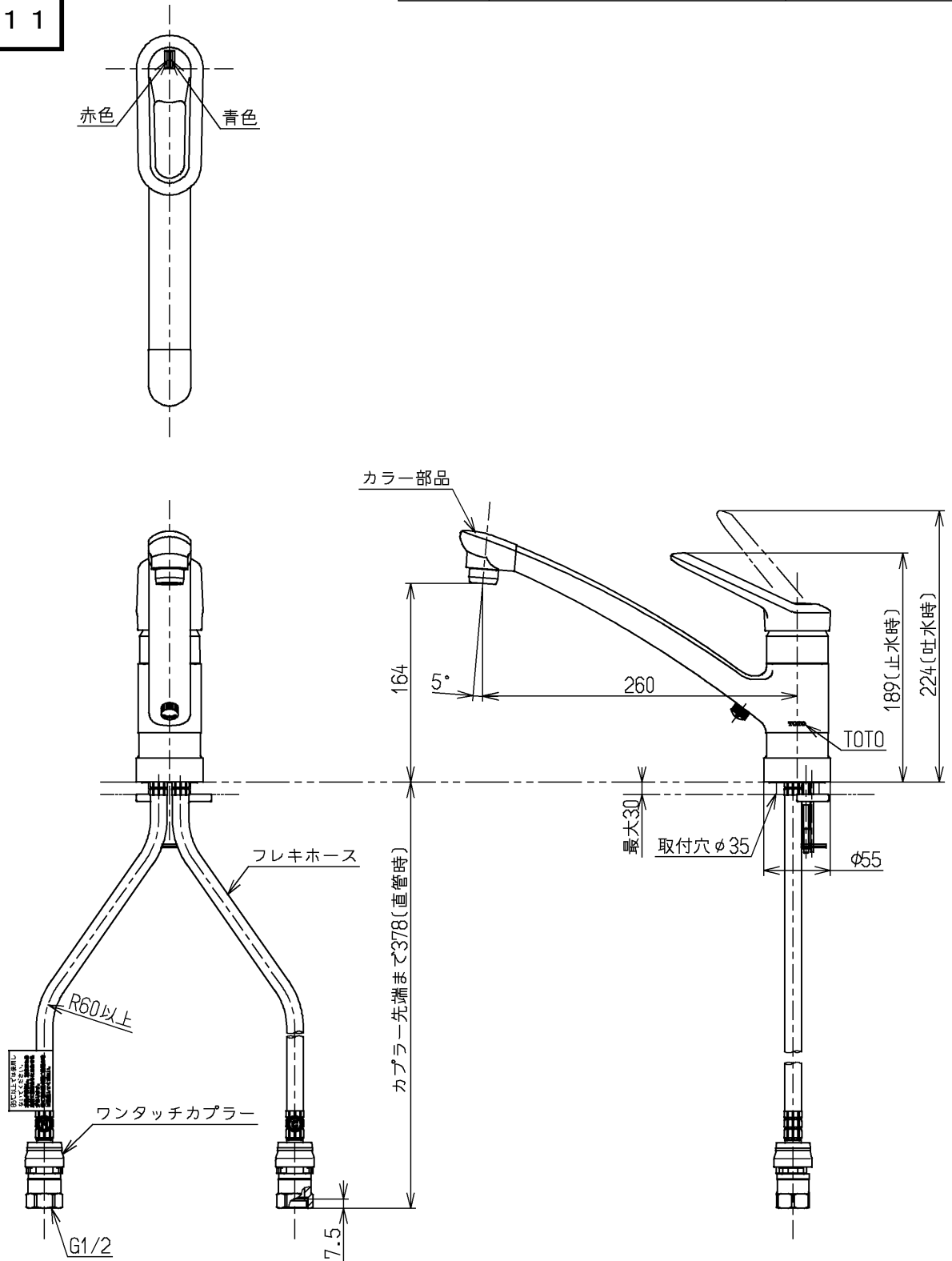


生産中止図面

2006/11

色番	色彩	記号
#NG2M	ホワイトグレー（つや消し）	1.4Y 7.8/0.5



上面施工
 ウォーターハンマー低減機構内蔵
 給湯温度は最高85°Cまででお使いください

水道法適合品

TOTO			単位 mm	名称 台付シングル13 (逆止弁無・寒) (台所) (JIS)
製図 山東	検図 永延	日付 酒井 03.05.01	尺度 1:5	図番
備考				TKF31UPKX