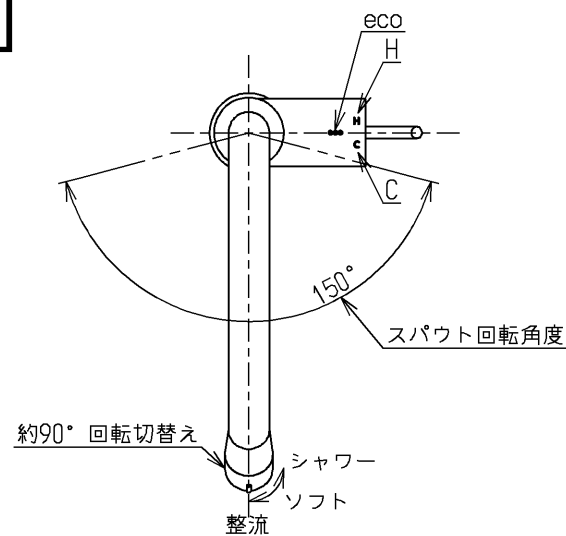
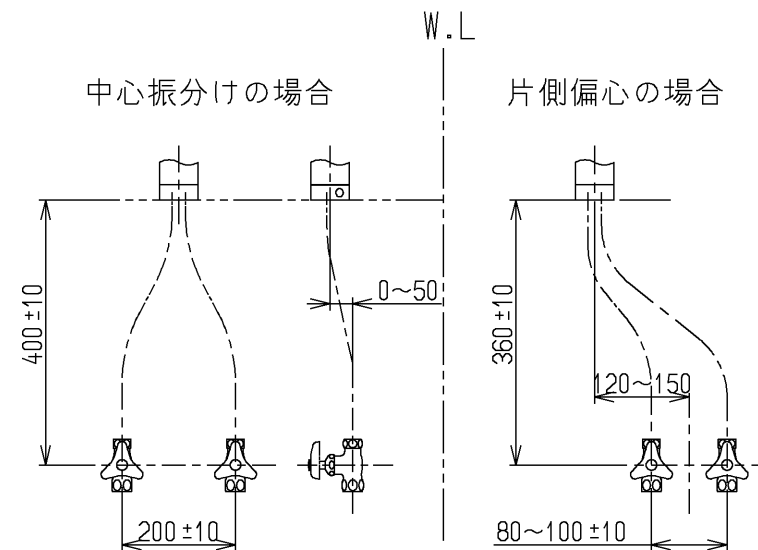
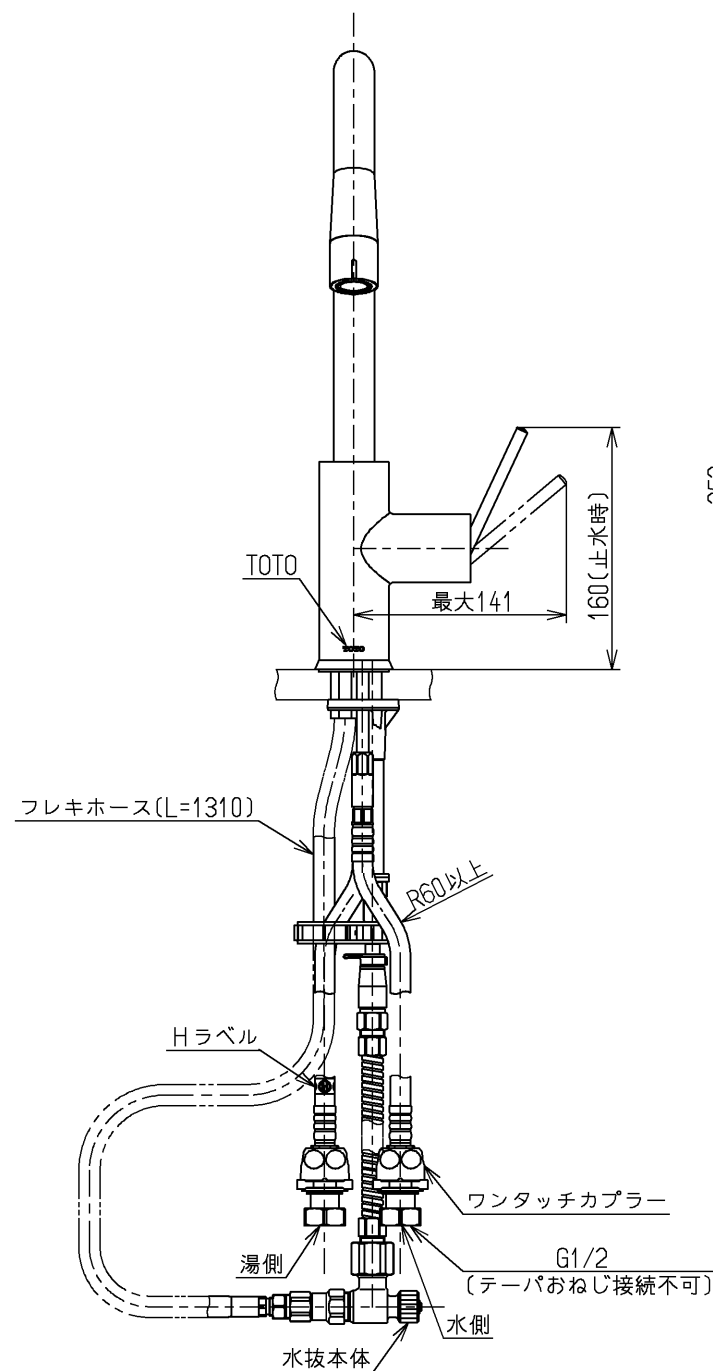
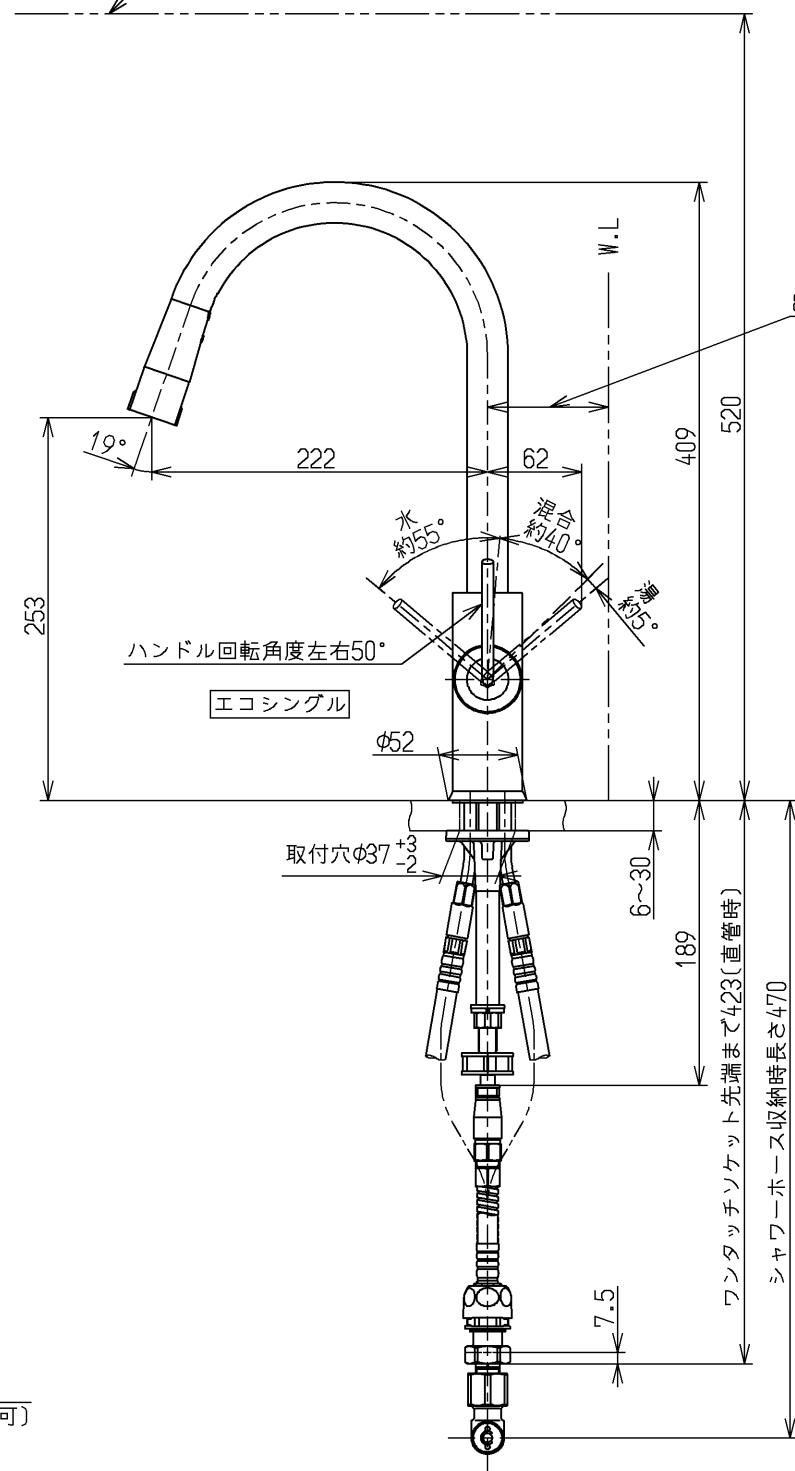


シャワーホース引出し長さ最大450



この面より低い位置に棚や物があると取り付けられません



止水栓推奨取付位置

※システムキッチン等の場合、その給水配管要領に準拠

仕様		
用途	一般住宅用	
給水圧力	最低必要水圧	0.07MPa(流動時)
	最高水圧	0.75MPa(静止時) ※快適にお使いいただくためには、0.2MPa程度の圧力をおすすめします。
使用可能水質	水道水または飲用可能な井戸水	
使用環境温度	-20~40℃(0℃以下は水を抜いた状態)	
最高給湯温度	85℃	
特記事項	(1)湯圧が水圧より高くないよう設定してください。 (2)安全のため給湯温度は60℃以下でのご使用をおすすめします。 (3)湯水を逆に配管しないでください。	

節湯
B

節湯
C1

水栓取付面から上方520mmより低い位置に棚や物があると取り付けられませんのでご注意ください。
お湯を出す時にレバーを後ろに傾けるので、水栓本体芯から後ろへ80mm程度スペースを設けてください。
給水圧が低い場合、吐水量が十分に得られないことがあります。0.07MPa以上の給水圧にて使用してください。

水道法適合品(JIS)		長住協適合品		名称
TOTO		単位	mm	台付シングル混合水栓
製図	検図	日付	尺度	エコシングル、ハンドシャワー、寒冷地用
園田	秋永	竹林	1:5	
備考				図番
				TKWC35ESZ