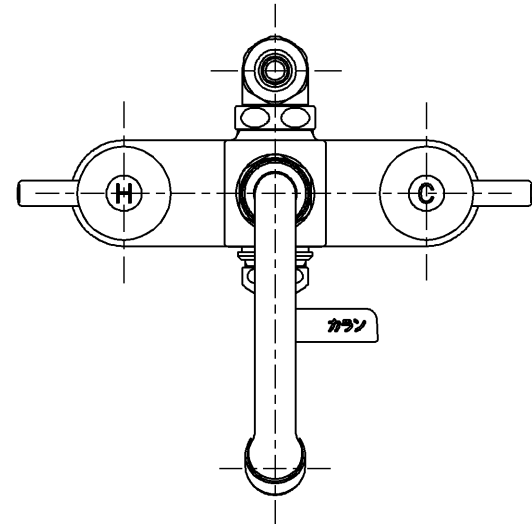


生産中止図面

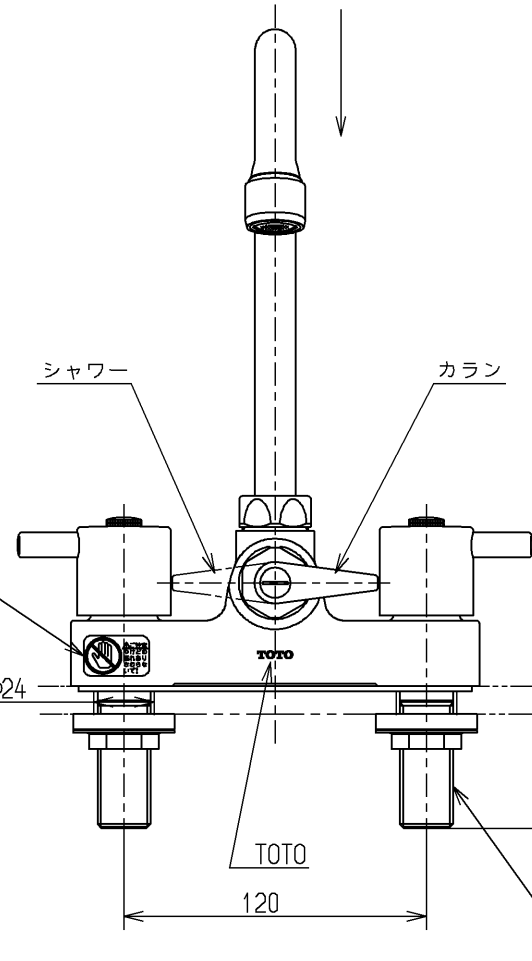
2006/03

品番	特定顧客
TMS26C V1R	旭化成(株)

2バルブ混合水栓付属品



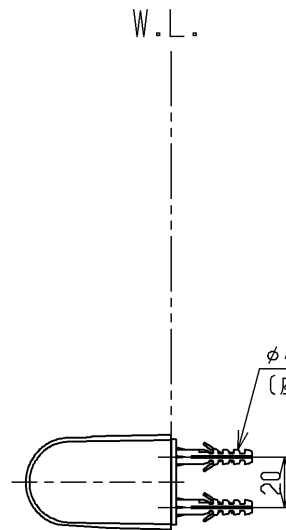
P



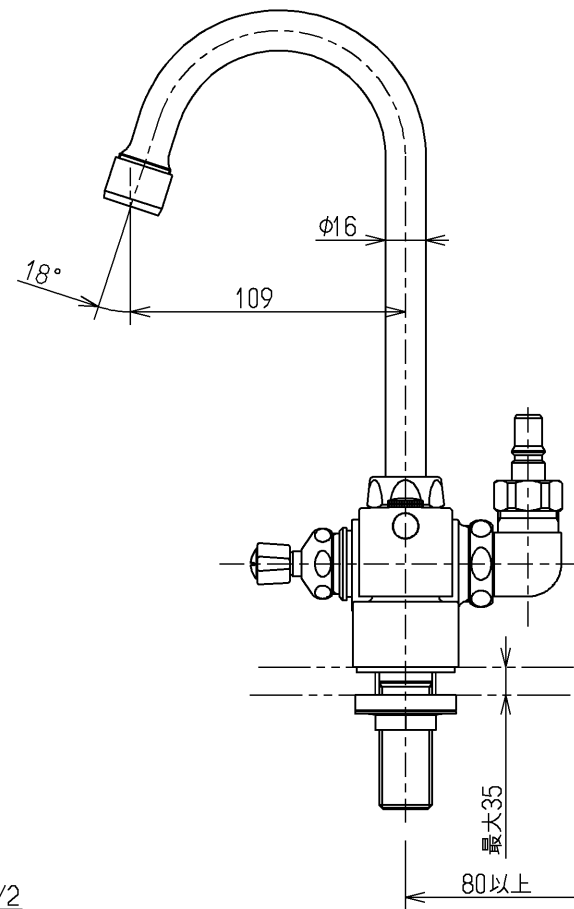
※

取付穴φ24

※露出部は艶出しニッケルクロームめっき(下地磨き仕上げ有り、一部下地磨き仕上げ無し)他は生地品



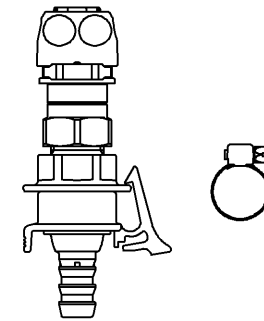
φ4.5×38  
(座金付タッピンねじ, フィッシャープラグ)



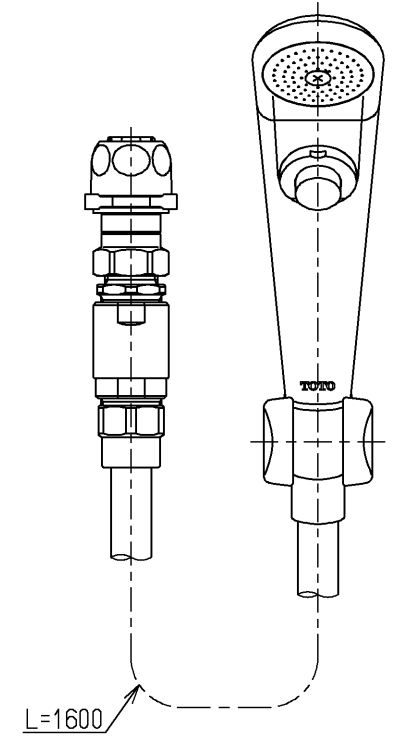
△ご注意  
やけどの  
恐れあり  
さわらな  
いで!

※印部詳細(1:1)

ホース継手



クリックシャワー



シャワー

[シャワー側吐水の場合]

カラン

[カラン側吐水の場合]

P視(1:2)

旭化成工業(株)

国土交通省記号:13-F18B

水道法適合品				単位		名称	
<b>TOTO</b>		φ		mm		台付きツーハンドル湯水混合水栓 13 (シャワーバス) (JIS)	
製図	検図	日付	尺度	図番			
後藤	古田	畑中	06.03.03	TMS26C V1R			
備考							
逆止弁付							