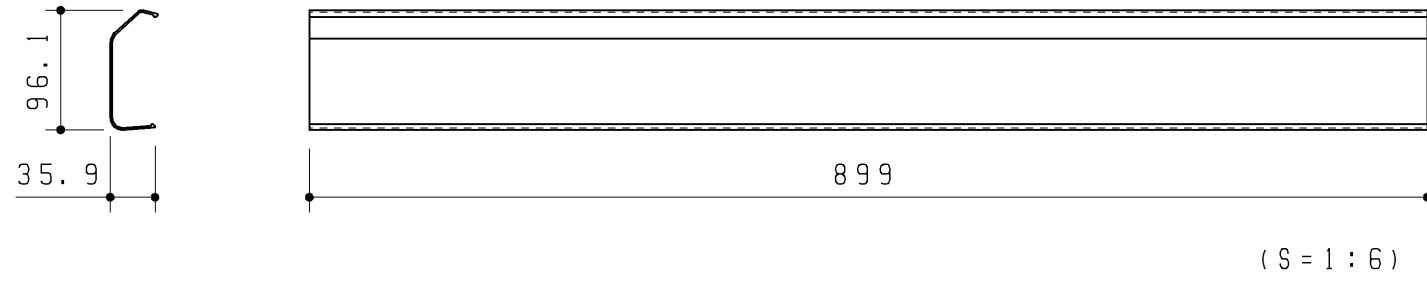


生産中止図面

2017/08

・材質：PP
・色：ホワイト



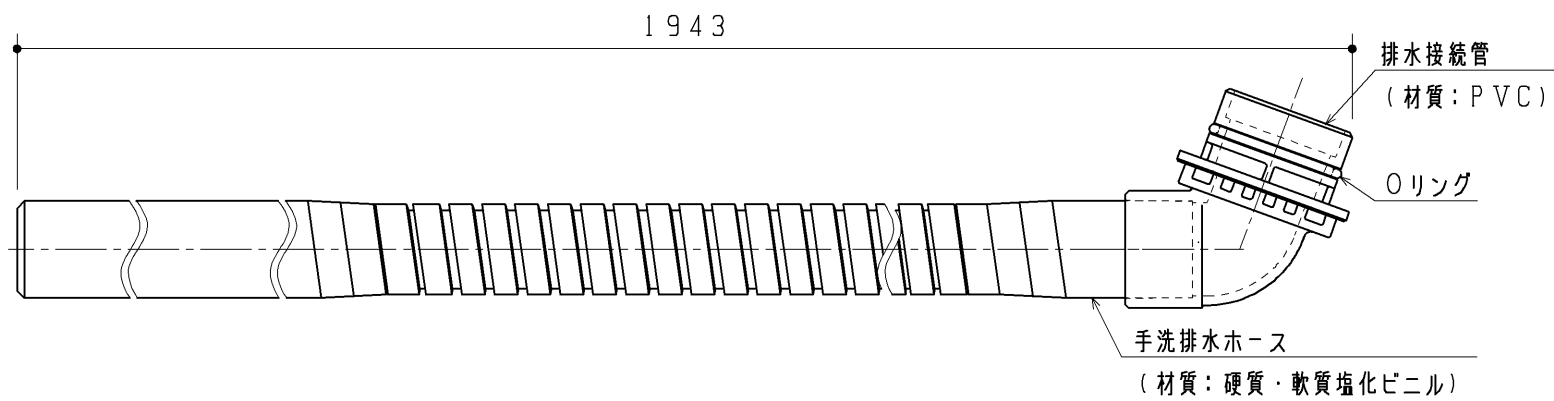
配管カバーセット

同梱部材

品名	数量(仕様)
ねじセット	トラス+4×40TPねじ 5ヶ

手洗排水ホースセット(カウンター 床排水)

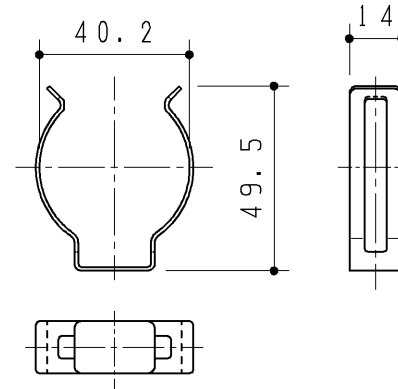
排水管固定材セット



手洗排水ホース
(材質：硬質・軟質塩化ビニル)

クイックファスナー

・材質：SUS304



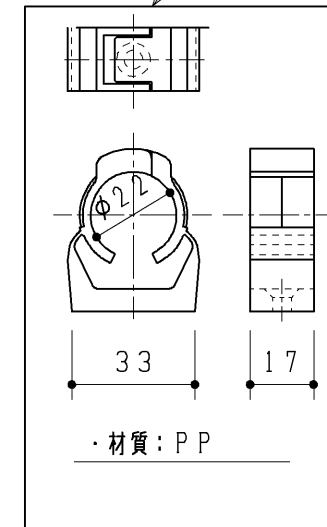
(S=1:2)

同梱部材

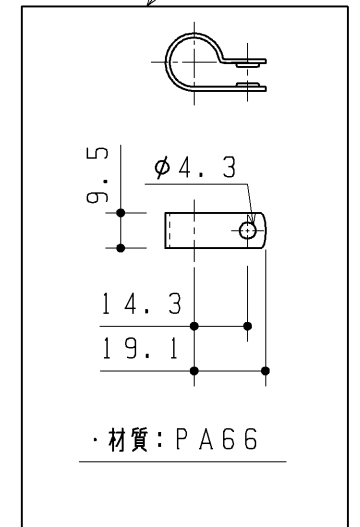
品名	数量(仕様)
+皿TPねじ4×16	1ヶ
+皿TPねじ4×40	1ヶ
トラス+4×40TPねじ	3ヶ

給水支持材

ホースクランプ

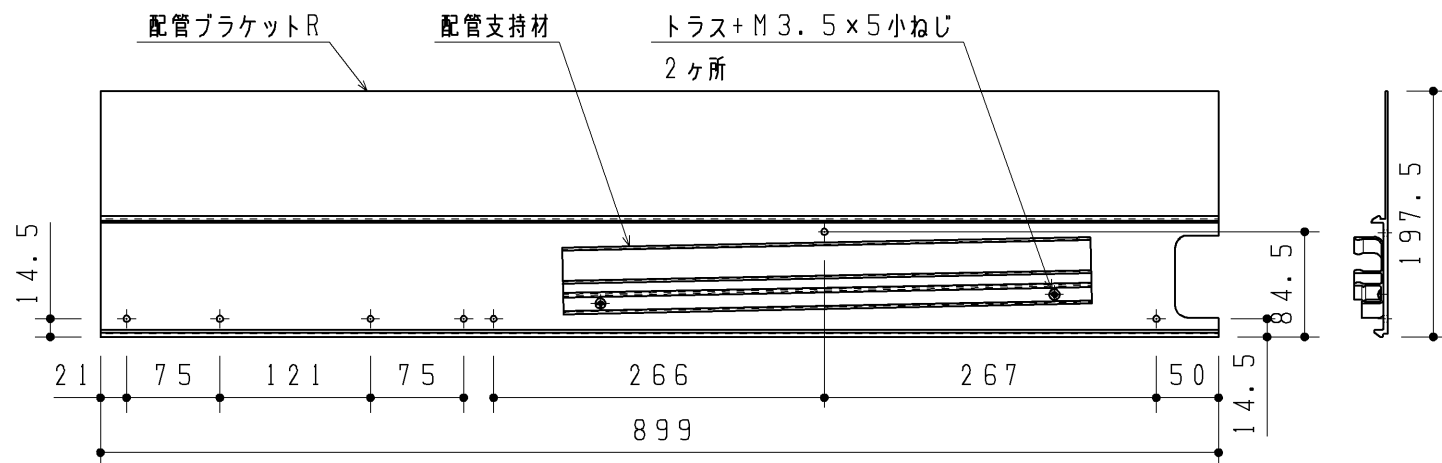


・材質：PP



・材質：PA66

(S=1:2)



配管ブラケットセットR

・材質：PP
(S=1:6)

TOTO		第三角法	単位 mm	名称
製図 牧	検図 加治	日付 '12.5.1	尺度 -	配管部材セットR・1600・レストパル
備考			図面数 1/1	品番 UGXC01CCR