

●機能

- ・立ち座りラク棚付(耐荷重 600N)
- ・ワンハンドカット機能付
- ・フロントワンタッチ機能付

●使用に関するおねがい

- ・使用可能ペーパー：外径120mm以下、幅105~114mm、芯内径φ32~38mm
- ※芯なしペーパー太穴(内径φ32~38mm)を使用すると、使いづらい場合があります。
- ・商品の清掃時、シンナー、ベンジン、酸性・アルカリ性洗剤は使用しない。

●取り付け前の準備

- ・壁取付には、必ず付属の座金φ12、t1.2を使用する。
- ・取付面には厚さ12mm以上の合板を使用する。
- ・取付面が薄板の場合は、事前に厚み30mm以上の補強木を設け、施工する。
- ・取付面がコンクリート下地の場合は、当社指定の固定金具【品番T110D28 樹脂プラグ20個入り(φ6×30、下穴φ6)】を使用する。

●設置に関するおねがい

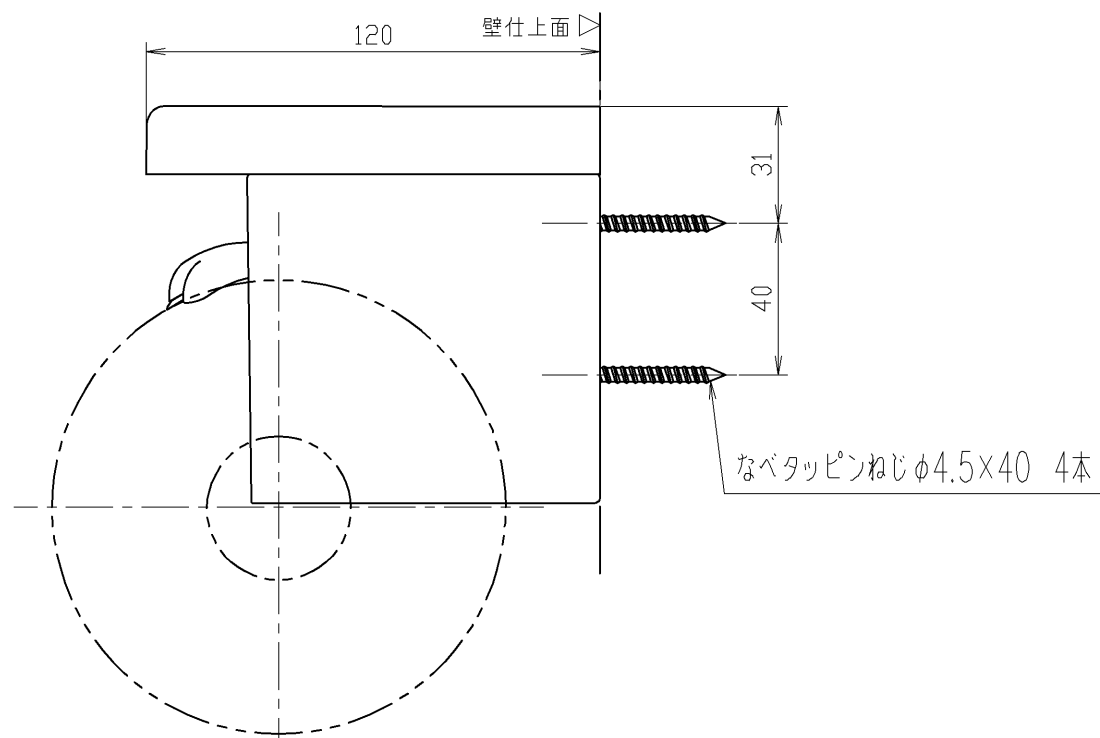
- ・屋外や浴室などの水が掛ったり湿気が多い場所には設置しない。
- また下地および商品を水にぬらさない。

●取付位置

- ・紙巻器の取付位置は、紙巻器の上面・中心が便器先端から前方100mm、床から高さ700mmを目安に現場の状況に応じて取り付ける。

●化学物質管理基準

- ・ホルムアルデヒド発散等級区分「F☆☆☆☆」適合
- ・4VOC基準「4VOC基準適合※1）」適合
- ※1) 4VOC基準適合は社団法人 日本建材・住宅設備産業協会の登録商標



	製品品番	棚色	紙巻器本体の色
	YH600FM #NW1	#NW1(ホワイト)	#NW1(ホワイト)
	YH600FM #ML	#ML(ミルベージュ)	#NW1(ホワイト)
	YH600FM #MW	#MW(ダルフラウン)	#NW1(ホワイト)
廃番	YH600FM #NR2	#NR2(ナチュラルウッド)	#NW1(ホワイト)
廃番	YH600FM #DR2	#DR2(ダークウッドA)	#NW1(ホワイト)

TOTO		単位	名称
製図	検図	mm	棚付二連紙巻器
木場	秦 高良	日付	品番
		2016.10.19	YH600FM
備考			図番
棚：木質製(MDF)+PETシート 紙巻器：ABS製(ホワイト)			YH600FM