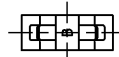
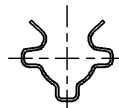
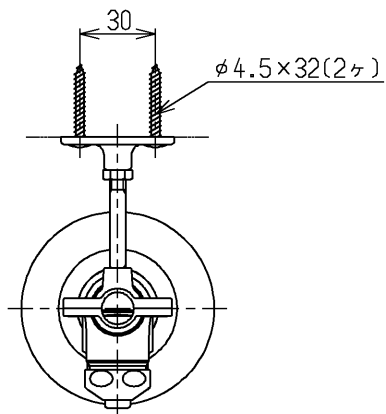
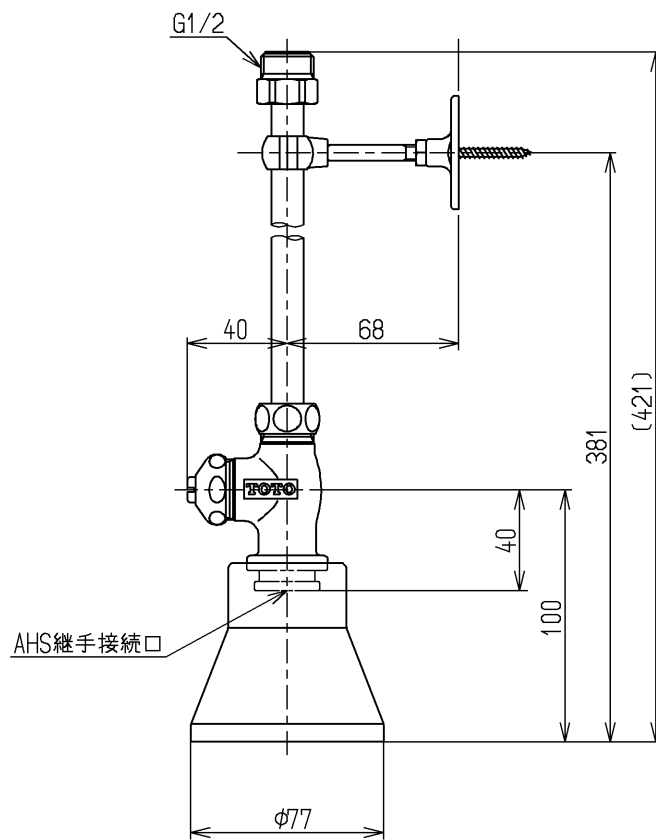
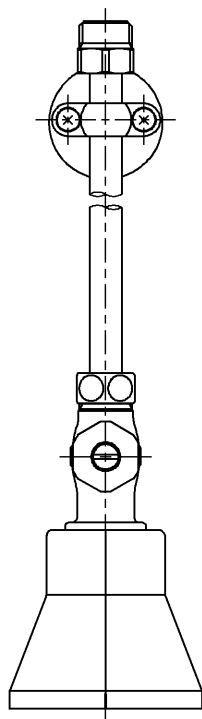


生産中止図面

2008/01



クイックファスナー



配管王対応止水栓

水道法適合品

<b>TOTO</b>			単位	名称
			mm	
製図	検図	日付	尺度	図番
渡辺(朱)	藤田	森田 06.07.21	1:3	
備考				TSA4BEKX