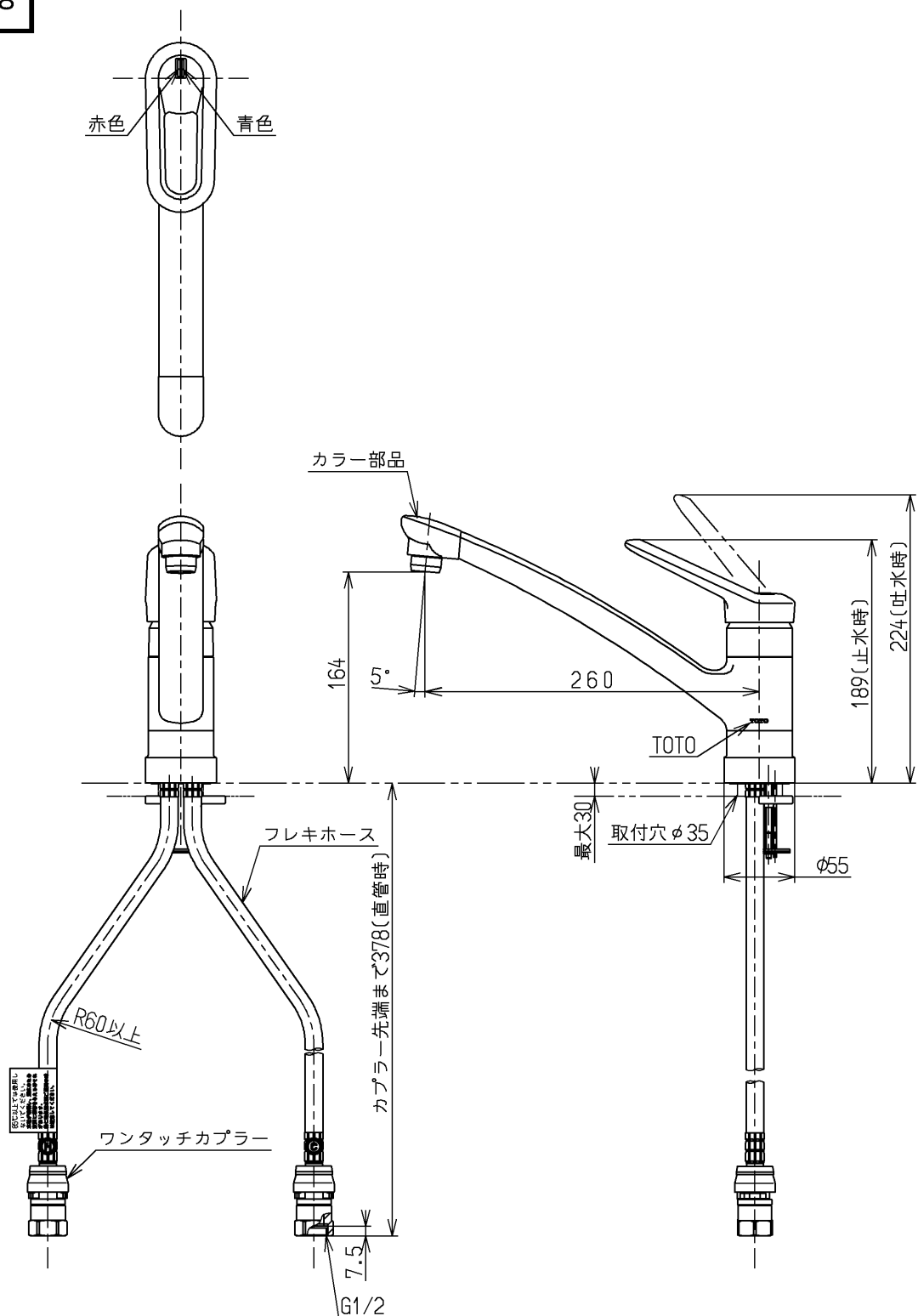


生産中止図面

2006/08

色番	色彩	記号
#NG2M	ホワイトグレー (つや消し)	1.4Y 7.8/0.5



上面施工
 ウォーターハンマー低減機構内蔵
 給湯温度は最高85°Cまでお使いください

TOTO			単位 mm	名称 台付シングル13 (台所)	(JIS)
製図 上村	検図 松尾	日付 酒和 03.01.11	尺度 1:5	図番	
備考 逆止弁付				TKF31UPX	