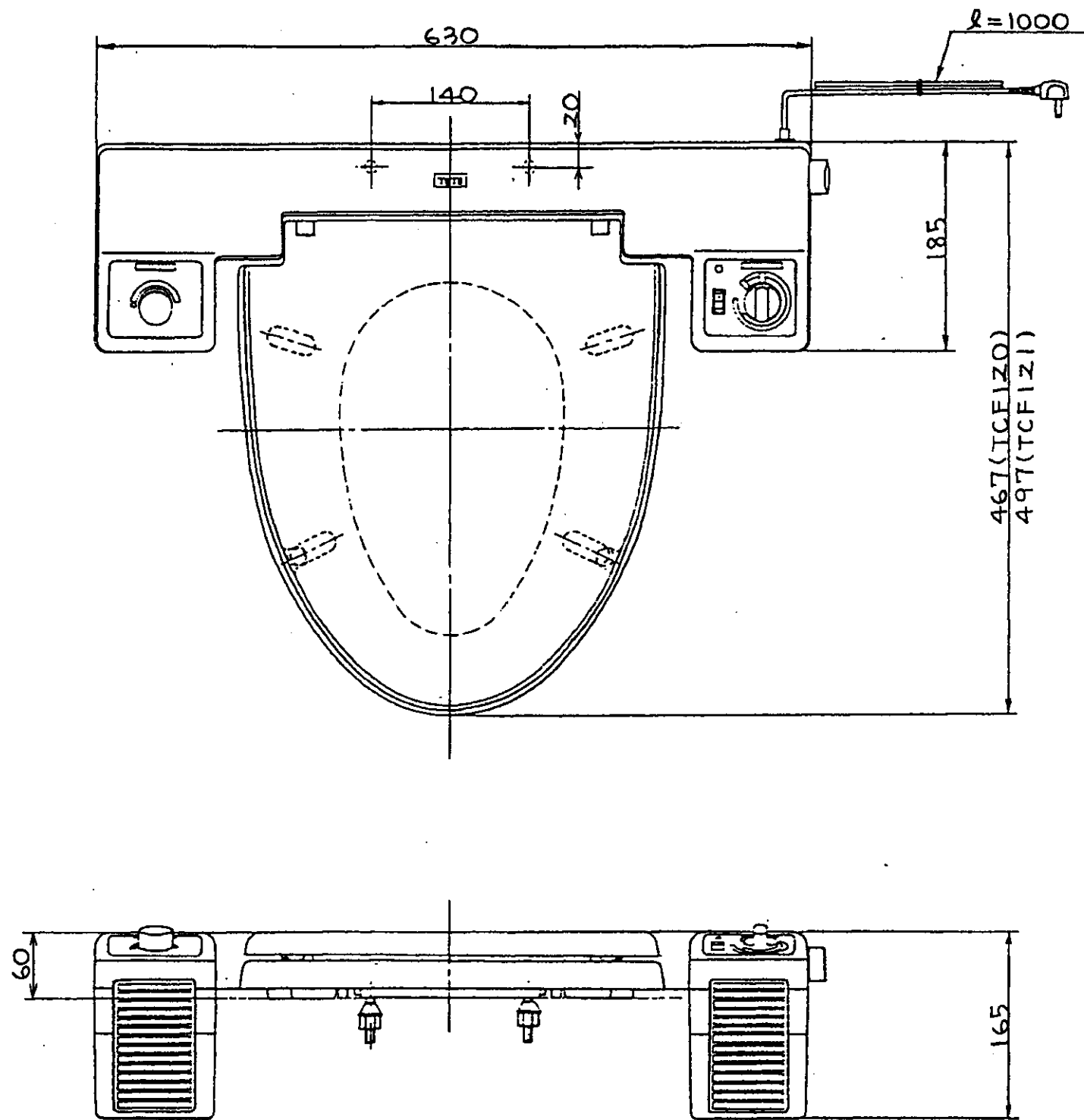


生産中止図面

1998/03



東陶機器株式会社		第三角法	単位 mm	名称
製図 中野	検図 橋山 本口	日付 63.4.1	尺度 1:5	ルームヒーター付暖房便座
備考				品番 TCF120 TCF121