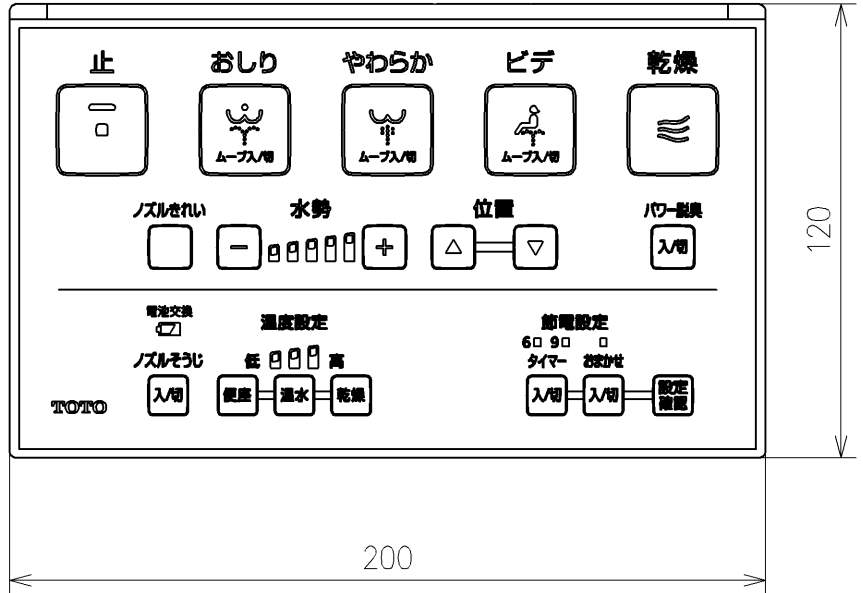
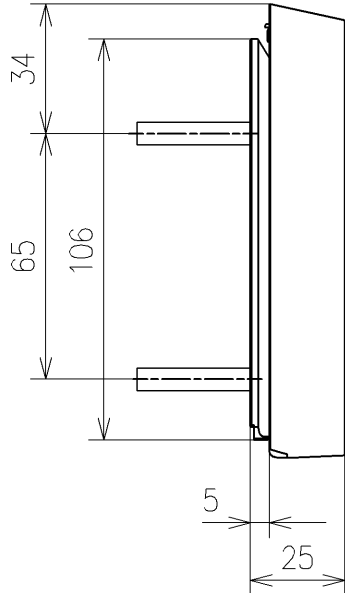
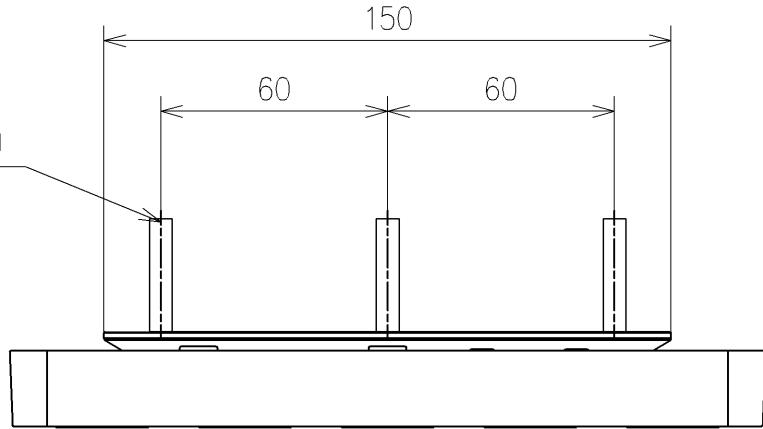


TOTO			単位 mm	名称 ウオッシュレットS
製図 宇田川	検図 庭野祥 川俣淳	日付 20-11-27	尺度 1:5	品番 TCF6553P
備考 S2 洗浄乾燥脱臭暖房便座 便ふたなし 本体着脱部金属製				図番/ビジョン -
A3			ページNo . 1/1	(改)

アンカープラグ (3本)
ねじ長 φ4×30 (3本)



リモコン詳細図

TOTO			単位 mm	名称 ウォシュレットS
製図 宇田川	検図 庭野祥 川俣淳	日付 20-11-27	尺度 1:2	品番 TCF6553P
備考				図番/ビジョン -
A4			ページNo . 1/1	(改)