

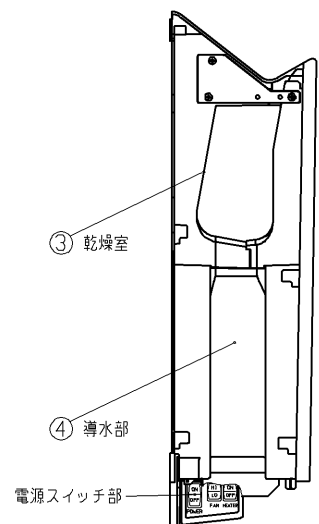
生産中止図面

2020/05

標準取付高さの目安

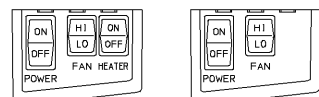
男性用	女性用	単いす使用	幼児使用
標準取付高さに25を足した寸法			
925 +0/-50	900 +0/-50	875	
使い勝手の面から使用をおすすめしていません			
標準取付高さから580を引いた寸法			

＜側面カバー・水受けトレイを外した状態＞



＜電源スイッチ部＞

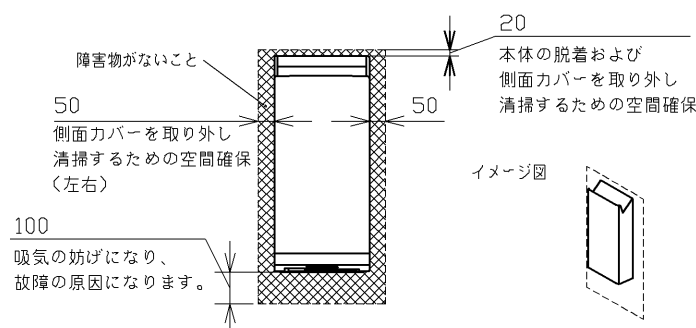
電源スイッチ部を操作する場合は、水受けトレイの取り外しが必要です。



ヒーター有 (TYC411WR)

ヒーター無 (TYC411WCR)

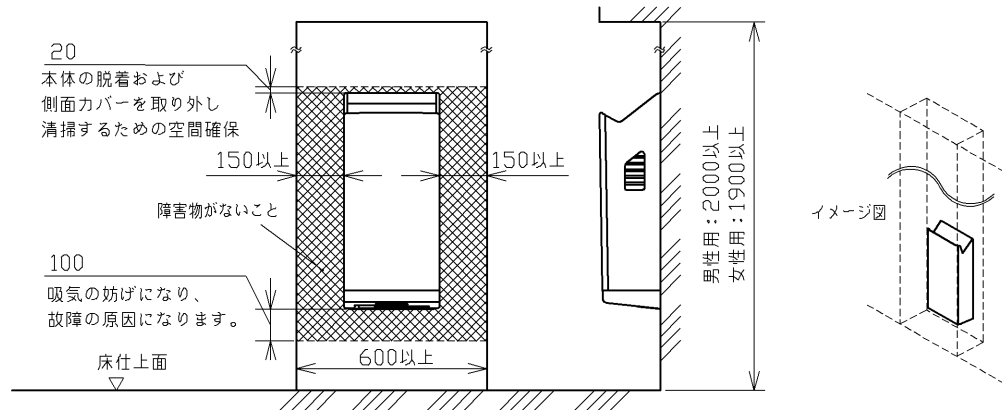
＜設置寸法について＞



- 商品底面から下方100mm以内()には障害物がないように空間を設けてください。本体動作時の吸気の妨げになり、故障の原因になります。
- 商品側面から側方50mm以内()、上方20mm以内()には障害物がないように空間を設けてください。本体の脱着および、側面カバーを外して排水路を清掃するために必要な空間です。空間の確保ができないと清掃できず、臭い発生の原因になります。
- 壁に埋め込む場合または片側に壁面がある場合は、使用時、肩や頭が壁面に当たることを避けるため＜壁埋め込みの場合＞のように壁面より150mm以上離してください。

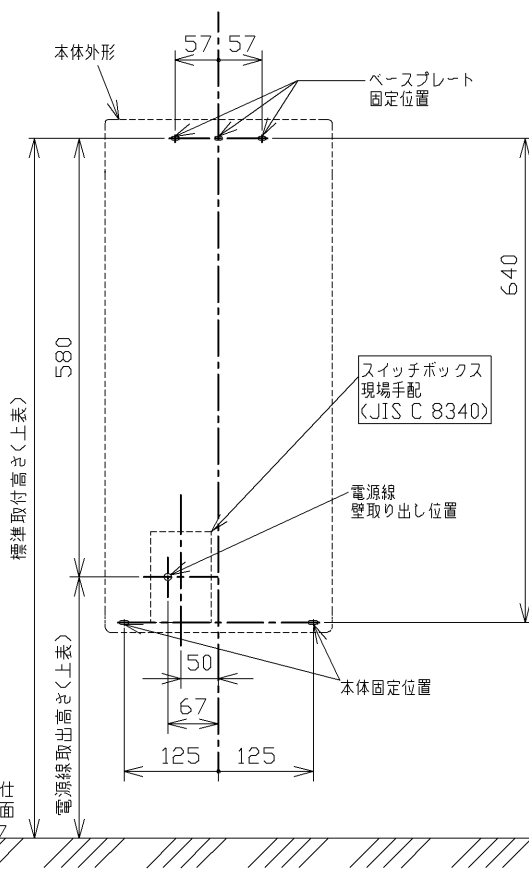
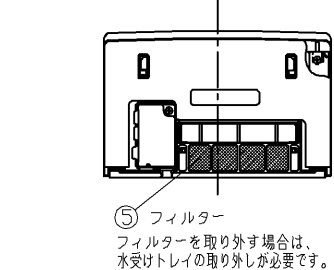
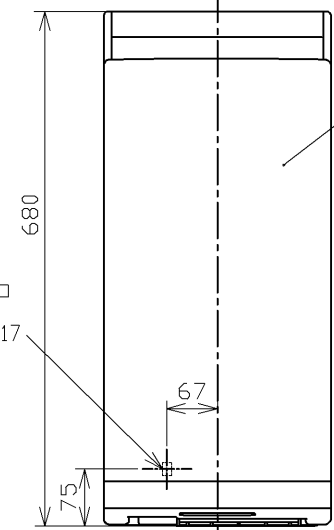
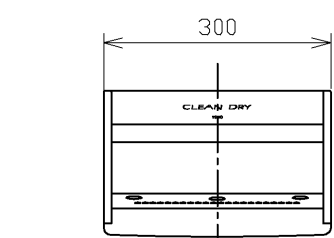
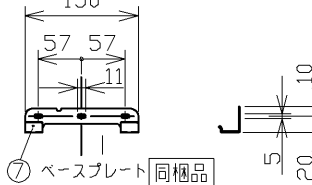
＜壁埋め込みの場合＞

・壁材や床材には、耐水性のある材料をご使用ください。



・＜施工前の注意＞ ページ2/2参照

＜取付用金具＞



＜基本仕様＞

取付方式	バックハンガー式	
品名	ハンドドライヤー高速両面タイプ	
品番	TYC411WR	TYC411WCR
表面カバー色	ホワイト	
タイプ	ヒーター有	ヒーター無
電源	AC単相200V 50Hz/60Hz	
電源仕様	電源直結	
消費電力	ヒーターON	1180W
	ヒーターOFF	915W
	ヒーターON	945W
	ヒーターOFF	680W
ヒーター	PTCヒーター	
温風温度	室温+約20℃(ヒーターON時)	室温
モーター	DCブラシレスモーター	
安全装置	過電流ヒューズ・温度ヒューズ(モーター・ヒーター)	過電流ヒューズ・温度ヒューズ(モーター)
外形寸法	300(幅)×192(奥行)×680(高さ)	
質量	13kg	
水受けトレイ容量	約800mL (オーバーフロー容量)	
使用温度範囲	0~+40℃ ※ただし結露しないこと	

※モーター交換時期は、400回/日使用で7年間の目安です。1人当たりの使用時間が長い場合など、使用状況によっては交換時期が早くなる場合があります。
※モーター交換時期が近づきましたら、LED照明の点滅でお知らせします。
お知らせ期間中にモーターを交換してください。なお、モーターの交換時期を過ぎますと動作しなくなります。

＜参考データ＞

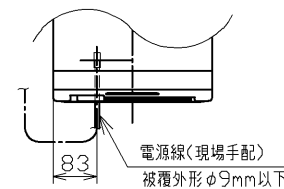
運転モード	風量：強	風量：弱
風速 ※1	掌側約125m/秒, 甲側約105m/秒	掌側約110m/秒, 甲側約90m/秒
乾燥時間 ※2	約3~4秒	約4~6秒
運転音 ※3	約59dB	約55dB

※1 吹き出し部直下での測定値。
※2 当社基準による乾燥時間の目安。
※3 無響温室での測定値(前方2m、左右2mの平均値)。

＜材料＞

図番	各部のなまえ	材質
1	表面カバー	ABS樹脂
2	側面カバー	ABS樹脂
3	乾燥室	ABS樹脂
4	導水部	ABS樹脂
5	フィルター	ポリウレタンフォーム
6	水受けトレイ	PP樹脂
7	ベースプレート	銅板 t=1.6

＜電源線を商品の下から引き込む場合＞



TOTO		単位 mm	名称
製図 谷井	検図 山渡白 口辺井	日付 17.03.01	ハンドドライヤー高速両面タイプ
備考 クリーンドライ 日本向け		ページ 1/2	品番 TYC411WR TYC411WCR

生産中止図面

2020/05

A

<施工前の注意>

- ・屋外や浴室など湿気が多い場所や直接水のかかる場所に設置しない。
火災、感電の原因になります。
- ・腐食性ガスや可燃性ガスなどの雰囲気中に設置しない。
火災の原因になります。
- ・電気工事は「電気設備に関する技術基準」「内線規程」および施工説明書に従って、
電気工事士の資格をもった方が行う。
不確実な接続をすると、接続部が発火し火災の原因になります。
- ・電源には漏電遮断器を取り付ける。故障や漏電の際に、感電の原因になります。
- ・電源線や電源コードは、定格仕様のもを使用し確実に接続する。
不確実な接続は火災の原因になります。
- ・電源コンセントを使用する際は、設置状態で水がかからない位置に設置する。
火災や感電の原因になります。（プラグ付電源コード使用の場合）
- ・外郭が樹脂(絶縁材)で覆われており、十分に絶縁性が確保されているため
アース(D種接地)工事は不要です。
- ・施工するときは、手袋(軍手)を着用する。けがの原因になります。
- ・商品は十分強度がある平らで垂直な壁面に確実に取り付ける。
商品が落下してけがをしたり、破損の原因になります。
- ・取り付け強度に関する施工条件
 - ・取付ねじ1本あたりの引き抜き強度1000N以上。
 - ・合板の場合は、厚み12mm以上。
 - ・タイルやコンクリートの壁面に取り付ける場合は、樹脂プラグ(現場手配)を使用する。
 - ・簡易パネル、土壁、漆喰、石膏ボード壁の場合は、取付ねじ部分を補強する。
 - ・GL工法などの場合は、下地と仕上げ材の間の充填などで強度を確保する。
- ・粉塵の多い場所に設置しない。故障の原因になります。
- ・塩害地域に設置しない。故障の原因になります。
- ・船舶・車輛などの一般建物以外へ設置しない。著しく商品寿命を損なう原因になります。
- ・鏡をクリーンドライの上方に設置すると、鏡についた水滴が目立つ場合があります。
- ・太陽光が入る場所では、太陽光の影響で誤動作する場合があります。
- ・ご使用の際、手を激しく動かすなど手の乾かし方によっては細かな水滴が周囲に飛び散ることがありますので、壁材や床材には、耐水性のある材料をご使用ください。
- ・設置環境において周辺温度が低い場所で使用すると温風が冷たく感じることがあります。
- ・商品の構造上、温風温度にムラを感じるがあります。
- ・必ず適した電気工事を行う。

電 源	消費電力
AC単相200V	1180W

- ・詳細については別途施工説明書を参照ください。

B

C

D

TOTO			単位 mm	名称
製図 谷井	検図 山渡 白井	日付 17.03.01	尺度 フリー	ハンドドライヤー高速両面タイプ
備考 クリーンドライ		ページ 2/2		品番 TYC411WR TYC411WCR