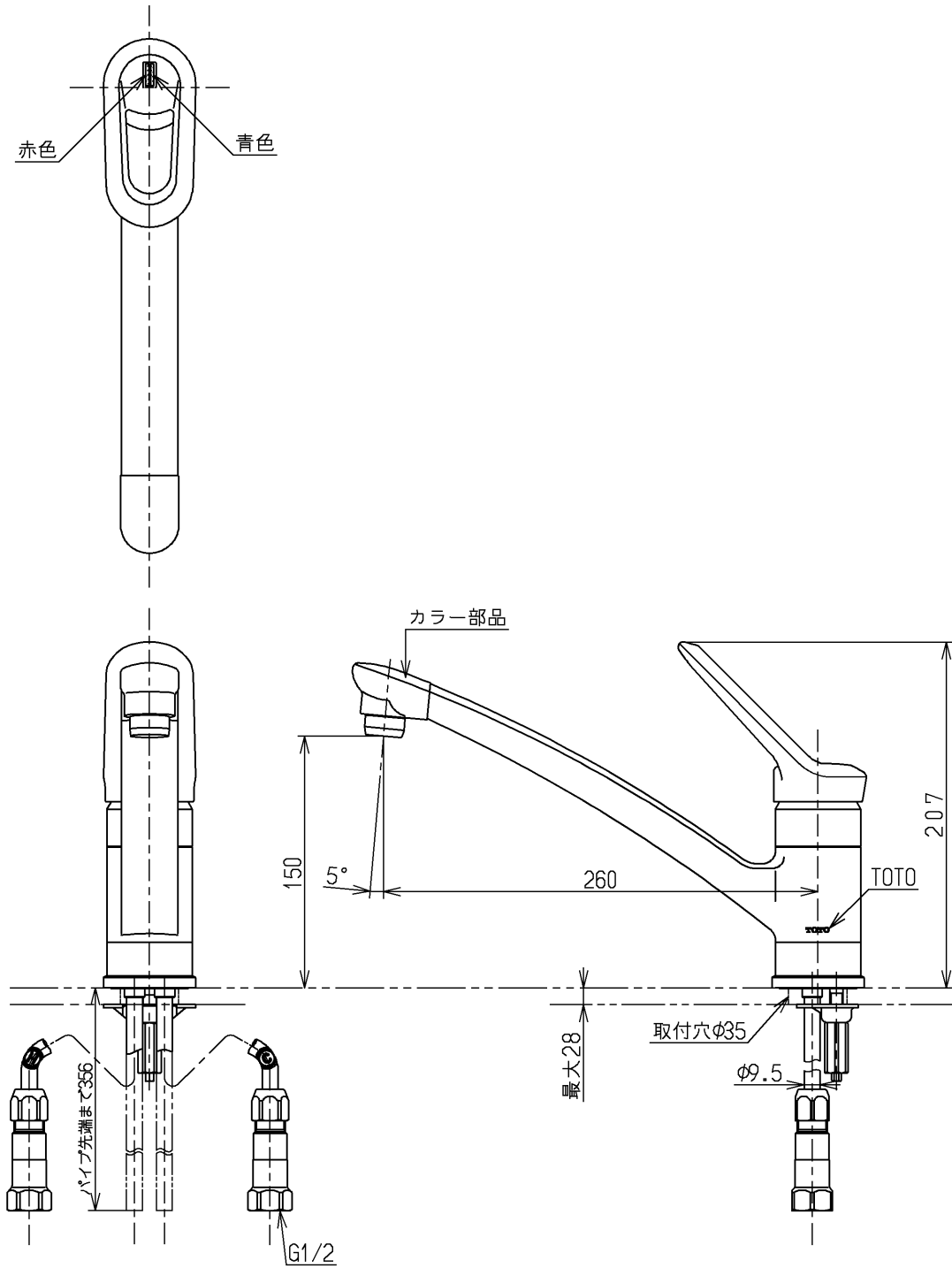


生産中止図面

2006/08

色番	色彩	記号
#G19M	ダークグレー (つや消し)	6.6PB 3.9/0.8



下吐水式
ウォーターハンマー低減機構内蔵

TOTO			単位 mm	名称 台付シングル13 (台所) (JIS)
製図 中野	検図 有利 松	日付 梅本 99. 1.20	尺度 1 : 4	図番
備考 逆止弁付				TKF31X