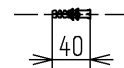
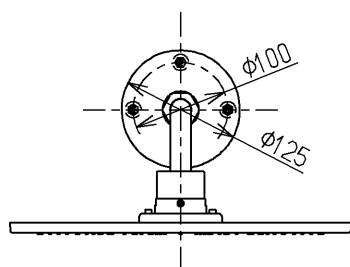
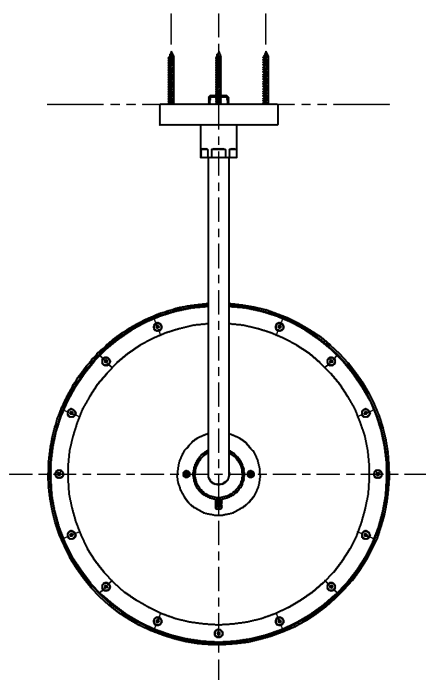
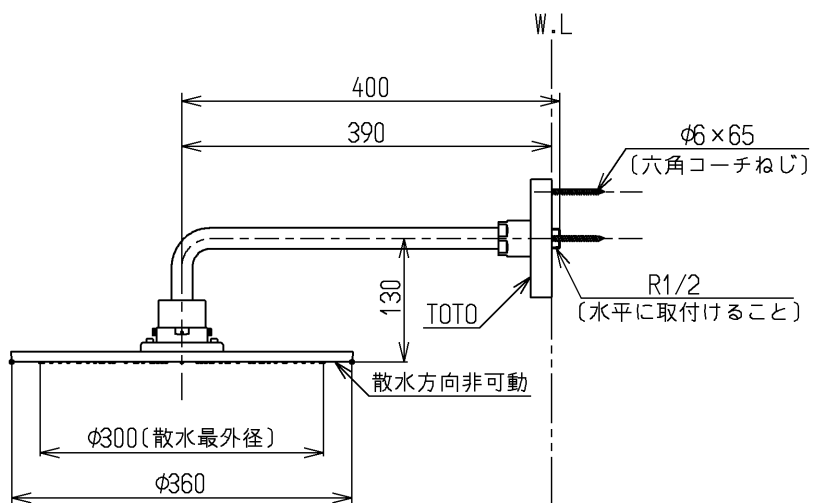


生産中止図面

2022/07



コンクリットプラグ(3ヶ)



設置の際は壁の強度を確認の上、取り付けてください。  
強度が不足した場合、器具が落下し、破損やけがをするおそれがあります。

最高水圧:0.75MPa(水栓根元・静止時)  
最低水圧:0.15MPa(水栓根元・流動時)

<b>TOTO</b>			単位 mm	名称 オーバーヘッドシャワー
製図 高尾	検図 中野 玉江	日付 玉江 13.03.21	尺度 1:8	
備考			図番 TBX18A2	