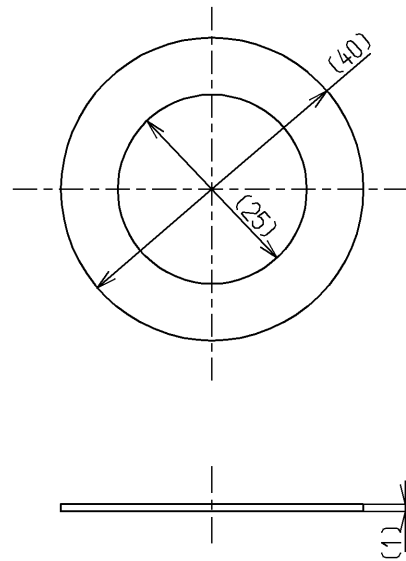
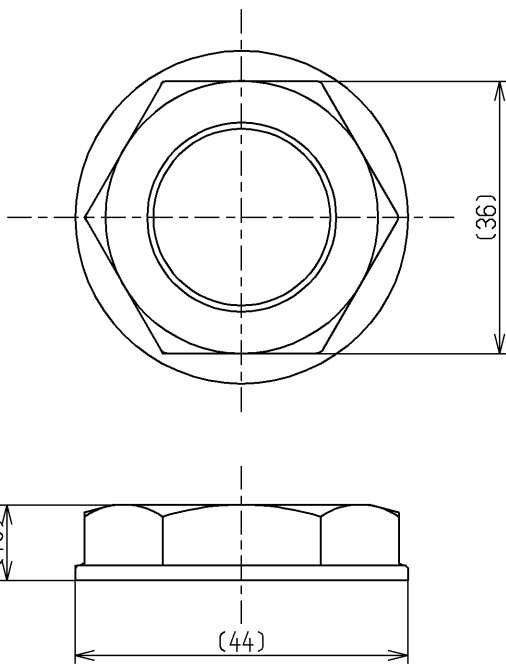


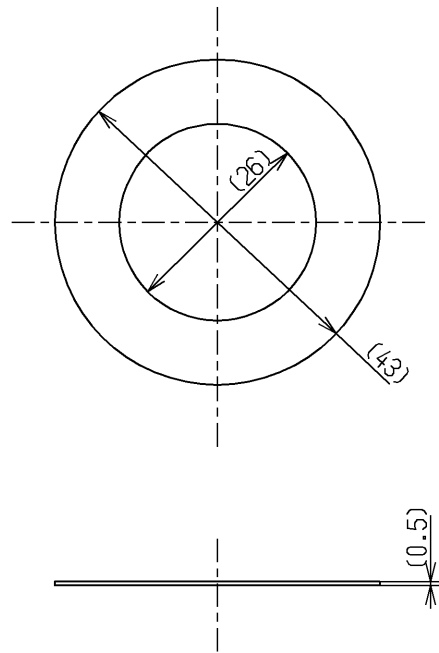
パッキン



パッキン



鍔付きナット



スリップワッシャ

TOTO			単位 mm	名称 水石けん入れ取付けナット
製図 近藤	検図 島田	日付 大島 13.03.29	尺度 1:1	
備考				図番 TH690-4