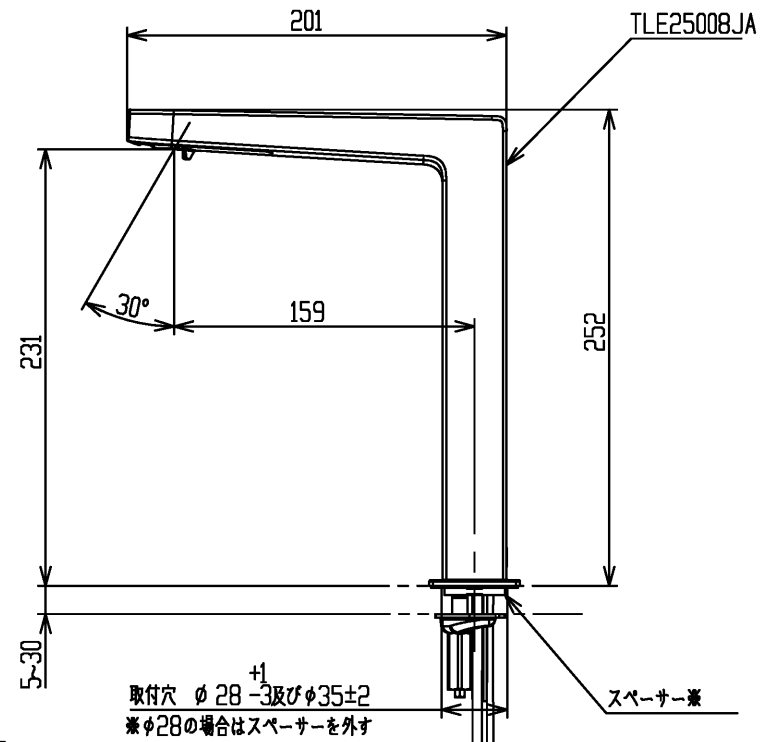
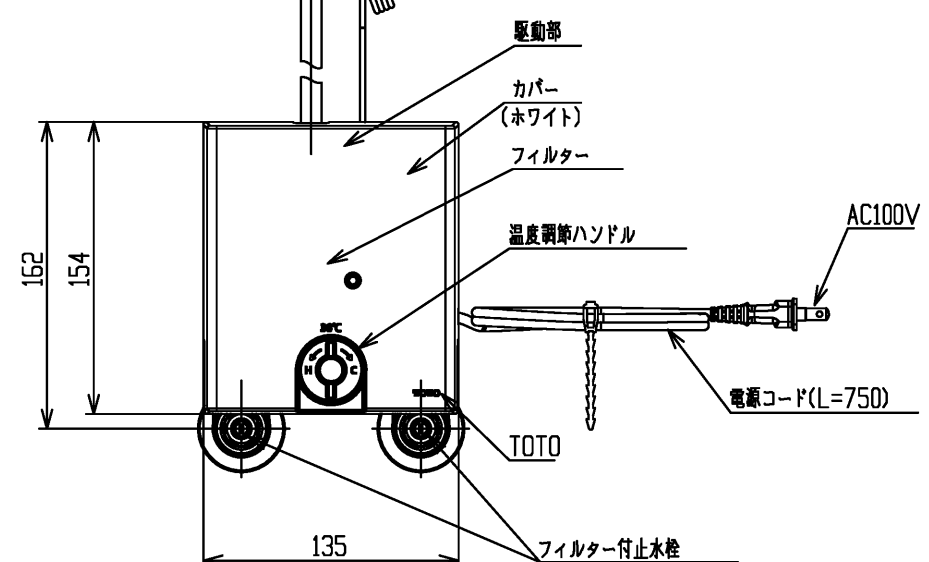
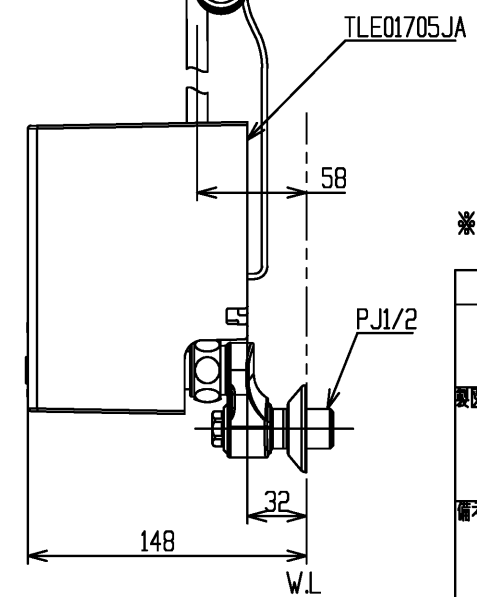


スパウト連結ホース (L=540)  
(ホワイトグレー)

センサーコード (L=880)



取付穴  $\phi 28 - 3$  及び  $\phi 35 \pm 2$   
※ $\phi 28$ の場合はスペーサーを外す



※TLE25SL2AAのセット内訳は、TLE25008JA+TLE01705JAです。

水道法適合品				単位	名称
<b>TOTO</b>			mm	台付自動水栓	
製図	検図	日付	尺度	サーモ、AC100V	
古海	秋永(直) 村田(健)	2026-6-10	1:4	品番 TLE25SL2AA	
備考				図番	
逆止弁付き・取付穴 $\phi 28$ 、 $\phi 35$ 共用					