

生産中止図面

2012/04

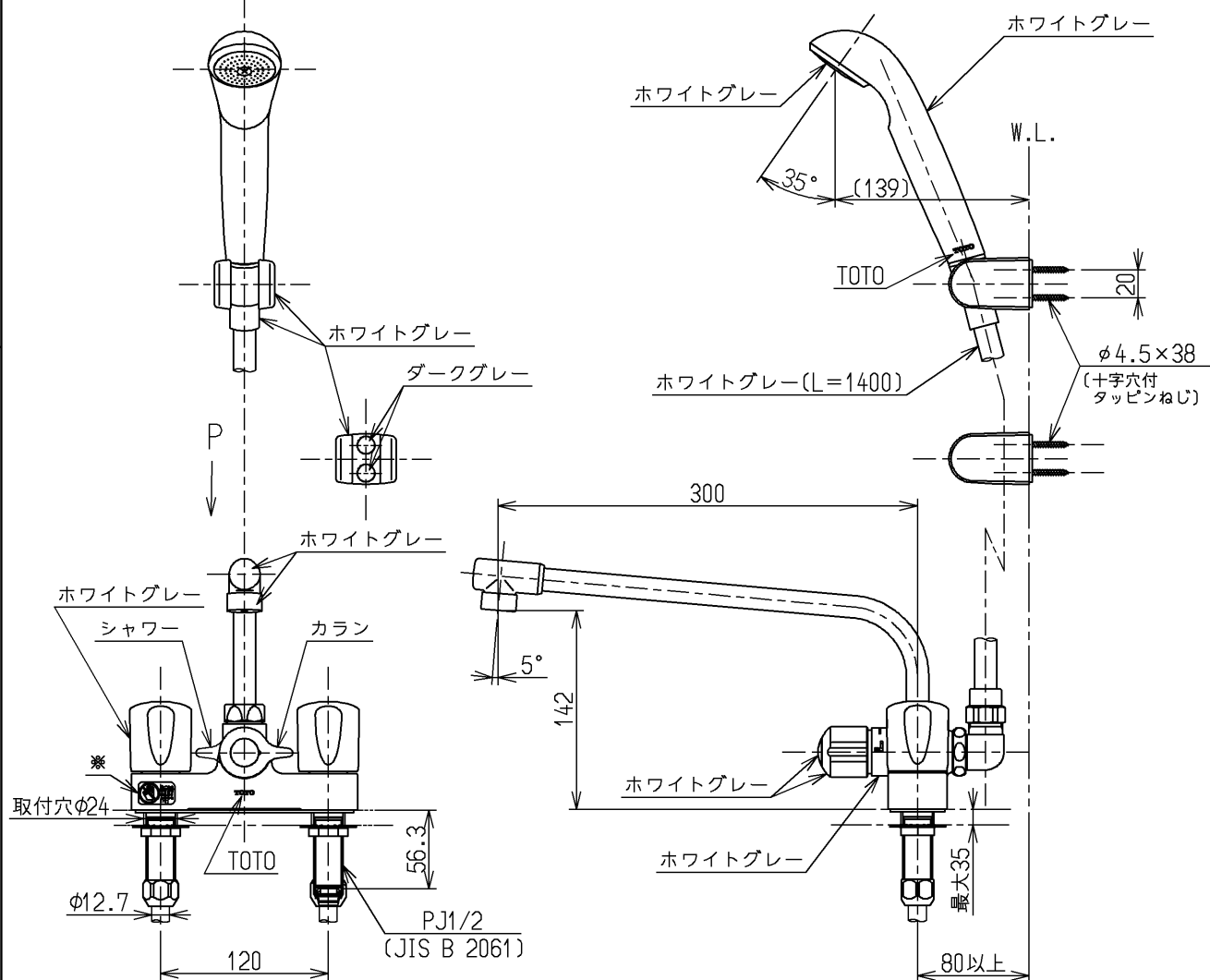
赤色 青色

P 視



△ご注意
やけどの
恐れあり
さわらな
いで!

※印部詳細(1:1)



水道法適合品

国土交通省記号: 18B

TOTO			単位 mm	名称 台付2ハンドル13 (シャワバス) (浴室) (JIS)
製図 甲(明)	検図 数	日付 入江	尺度 1:5	図番
備考 逆止弁付				TMS26C V10