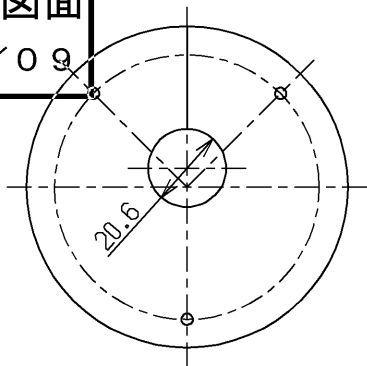
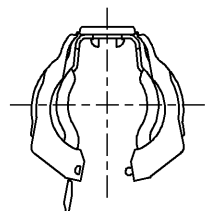
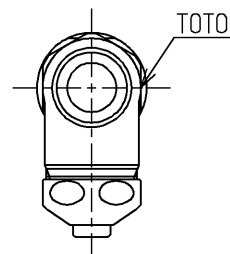
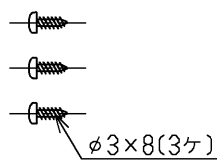


生産中止図面

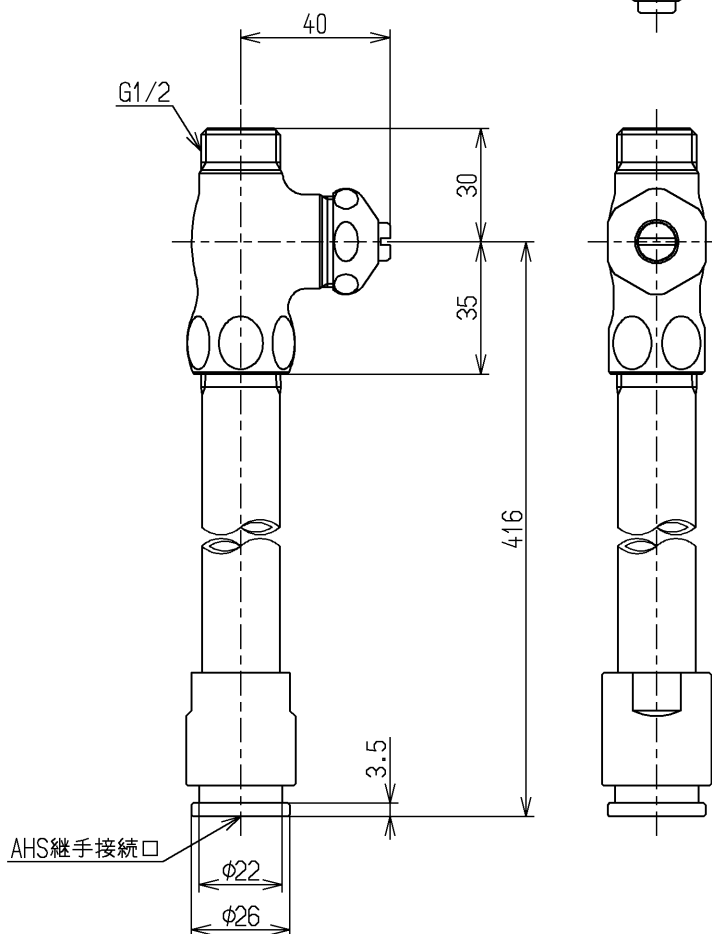
2011/09



給水用化粧蓋



クイックファスナー



樹脂管として取付け可能なものは以下の通り  
尚、樹脂管の性能に関しては配管メーカーに確認して下さい

- ・ JIS K 6769 架橋ポリエチレン管
- ・ JIS K 6787 水道用架橋ポリエチレン管
- ・ JIS K 6778 ポリブテン管
- ・ JIS K 6792 水道用ポリブテン管

取付けには別途『AHS継手』が必要です

配管王対応

水道法適合品

			単位	名称
			mm	
製図	検図	日付	尺度	図番
村田	中島	前田	11.09.01	
備考				TSA4BDRKX