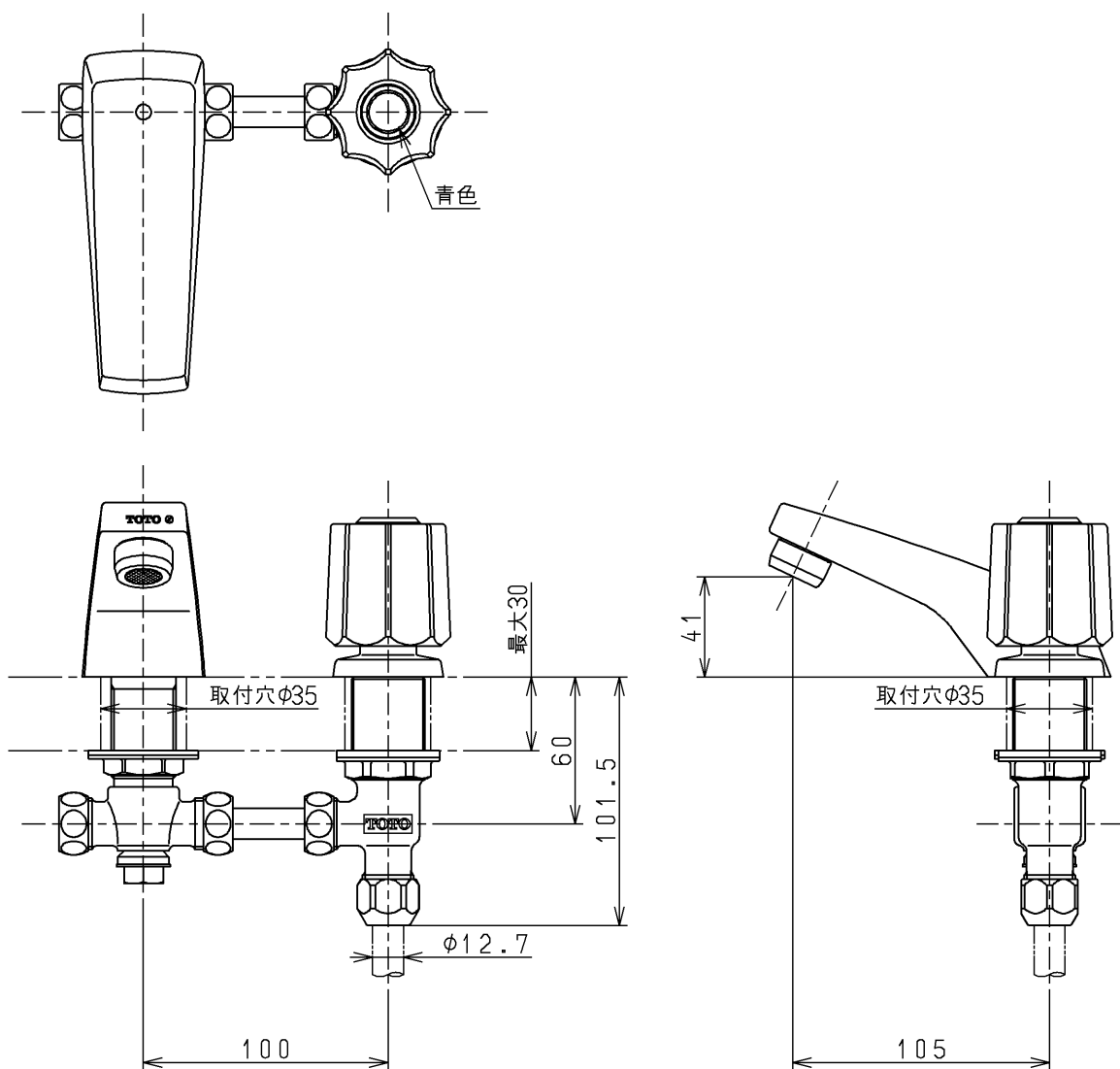


生産中止図面

1998/03



| | | | | |
|--------------------|----|---------|-----|-------------|
| <p>TOTO</p> | | | 単位 | 名称 |
| | | | mm | |
| 製図 | 検図 | 日付 | 尺度 | (JIS) 図番 |
| 田(涼) | 梅本 | 98.2.12 | 1:3 | |
| 備考 | | | | TGL601A |