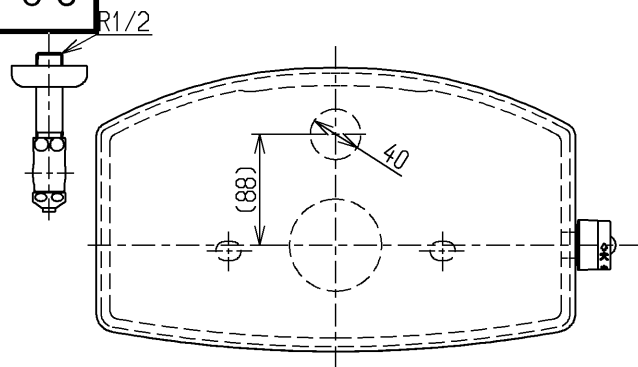
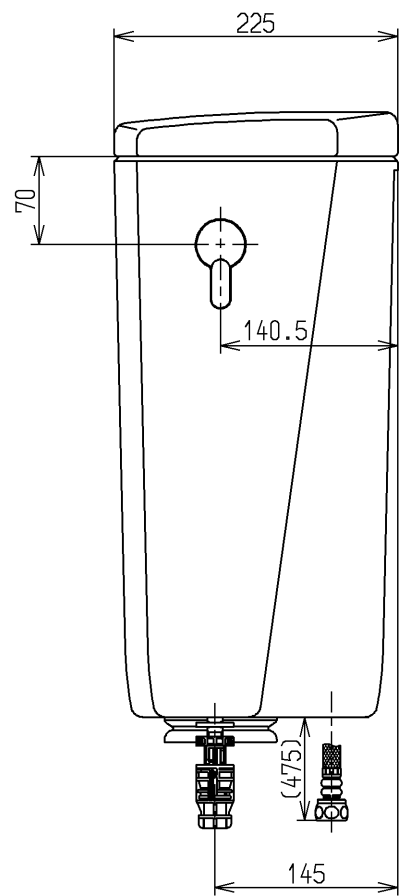
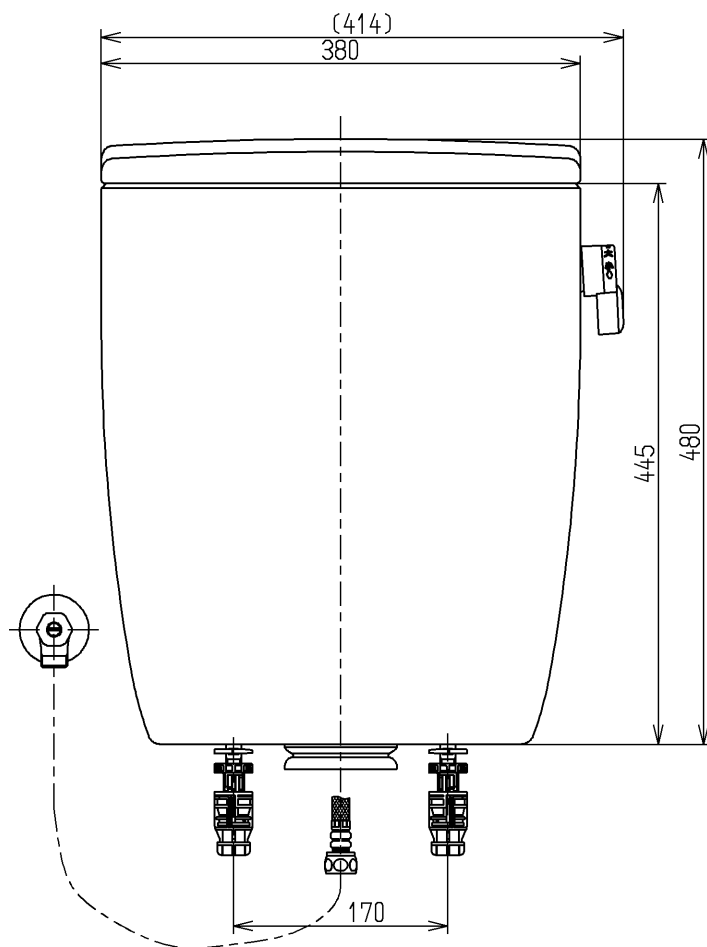


生産中止図面

2016/05



- <付属品>
 レバーハンドル × 1
 取付金具 × 1
 止水栓 × 1



止水栓は床、壁共通使用可。

| | | | | |
|-------------|---------|----------------------|-----------|---------------|
| TOTO | | | 単位 mm | 名称 |
| 製図 小副川 | 検図 米 | 日付 新川 16.05.13 | 尺度 1:6 | 防露式密結形ロータンク |
| 備考 住宅会社向 | | | | 図番 SH350BA |