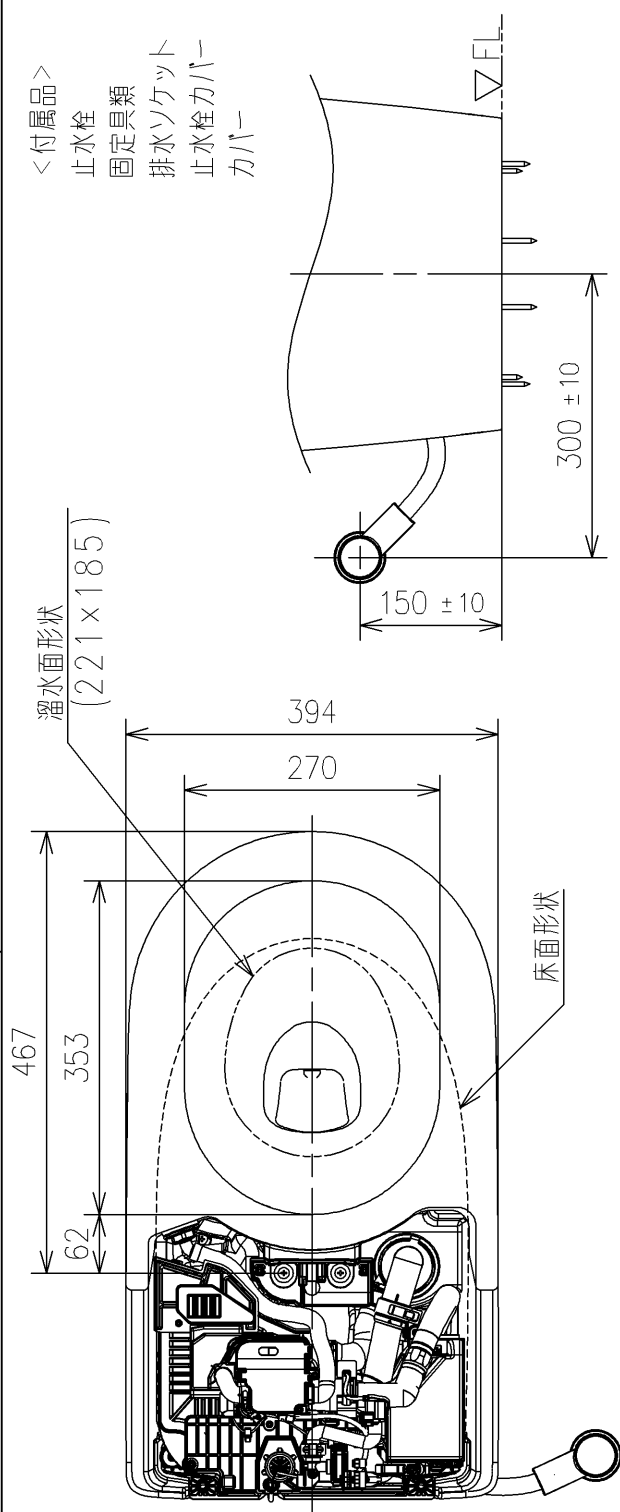


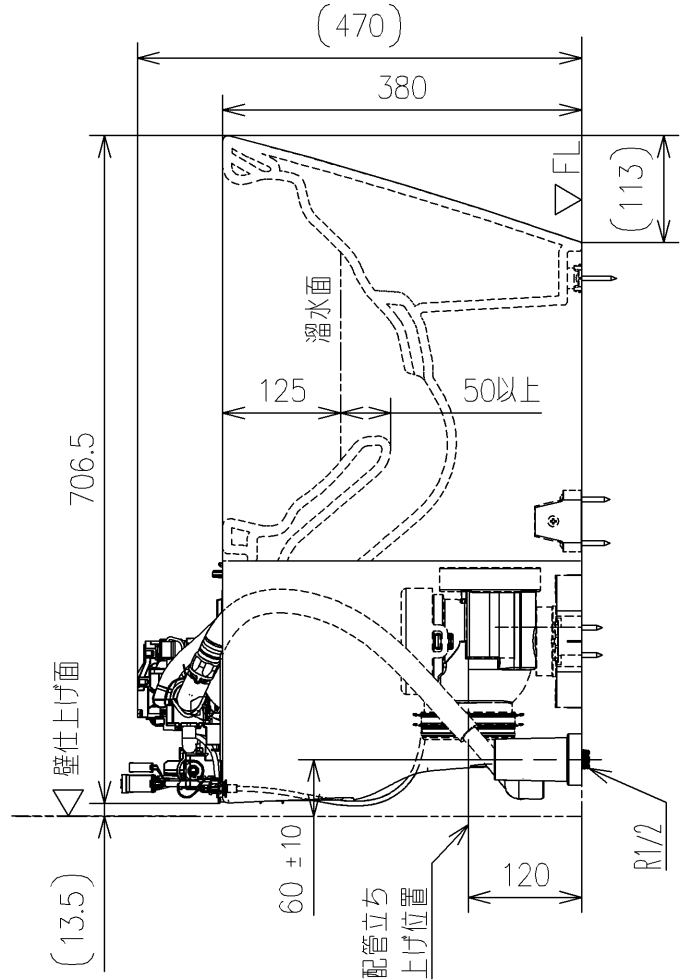
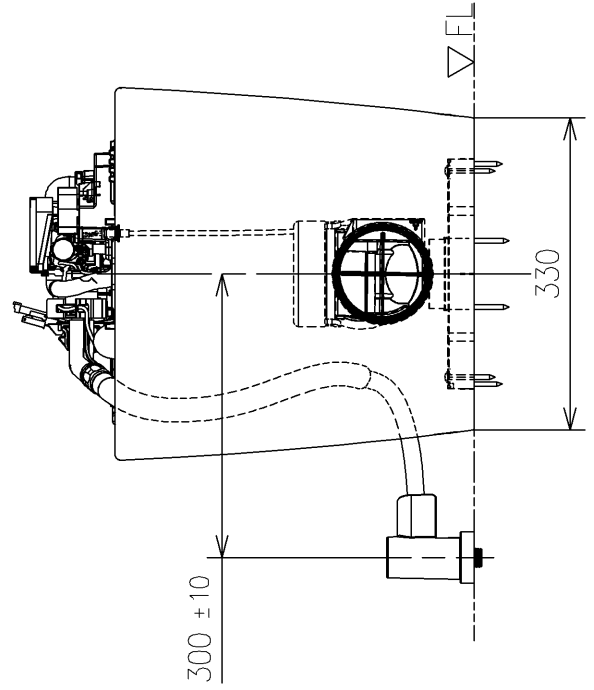
x1  
x1  
x1  
x1  
x1

<付属品>

止水栓  
固定具類  
排水ソケット  
止水栓カバー  
カバー



壁給水仕様の場合



<b>TOTO</b>		UNIT mm	SCALE 1:8	DATE	DRAWN eiji.kubo
TITLE 床置壁排水大便器(ネオレスト)					CHECKED satoshi.takano
FLOOR-MOUNTED TOILET BOWL WITH REAR-OUTLET (NEOREST)					APPROVED kenichi.nakamura
REMARKS					ITEM NUMBER CS911BP