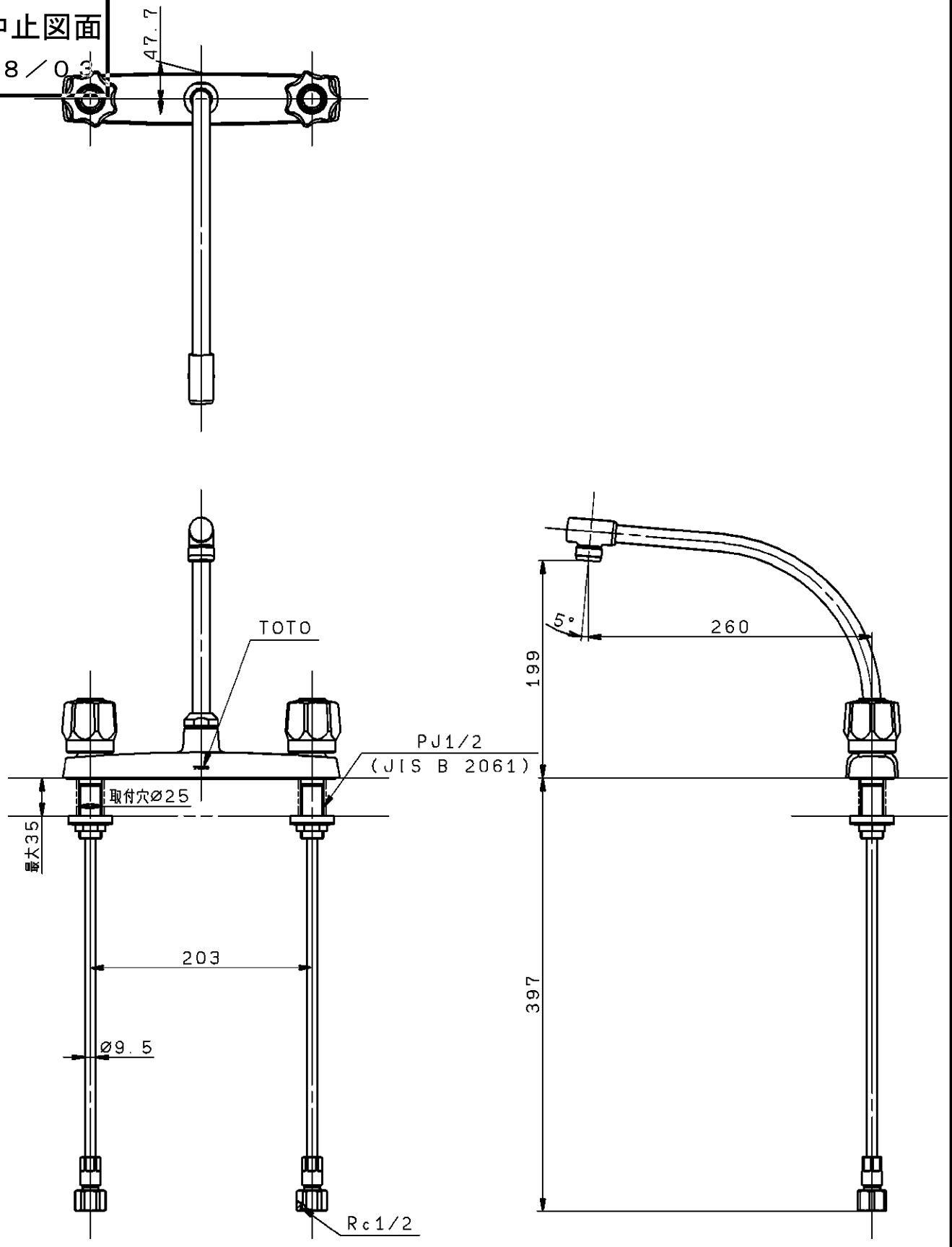


生産中止図面

1998/03



東陶機器株式会社			第三角法	単位 mm	名称 台付き自在湯水混合水栓 (寒冷地用整流型) 13
製図 大野	検図 安藤	松井	日付 4. 7. 15	尺度 1 : 5	
備考 固定コマ式					品番 TK3AGDU