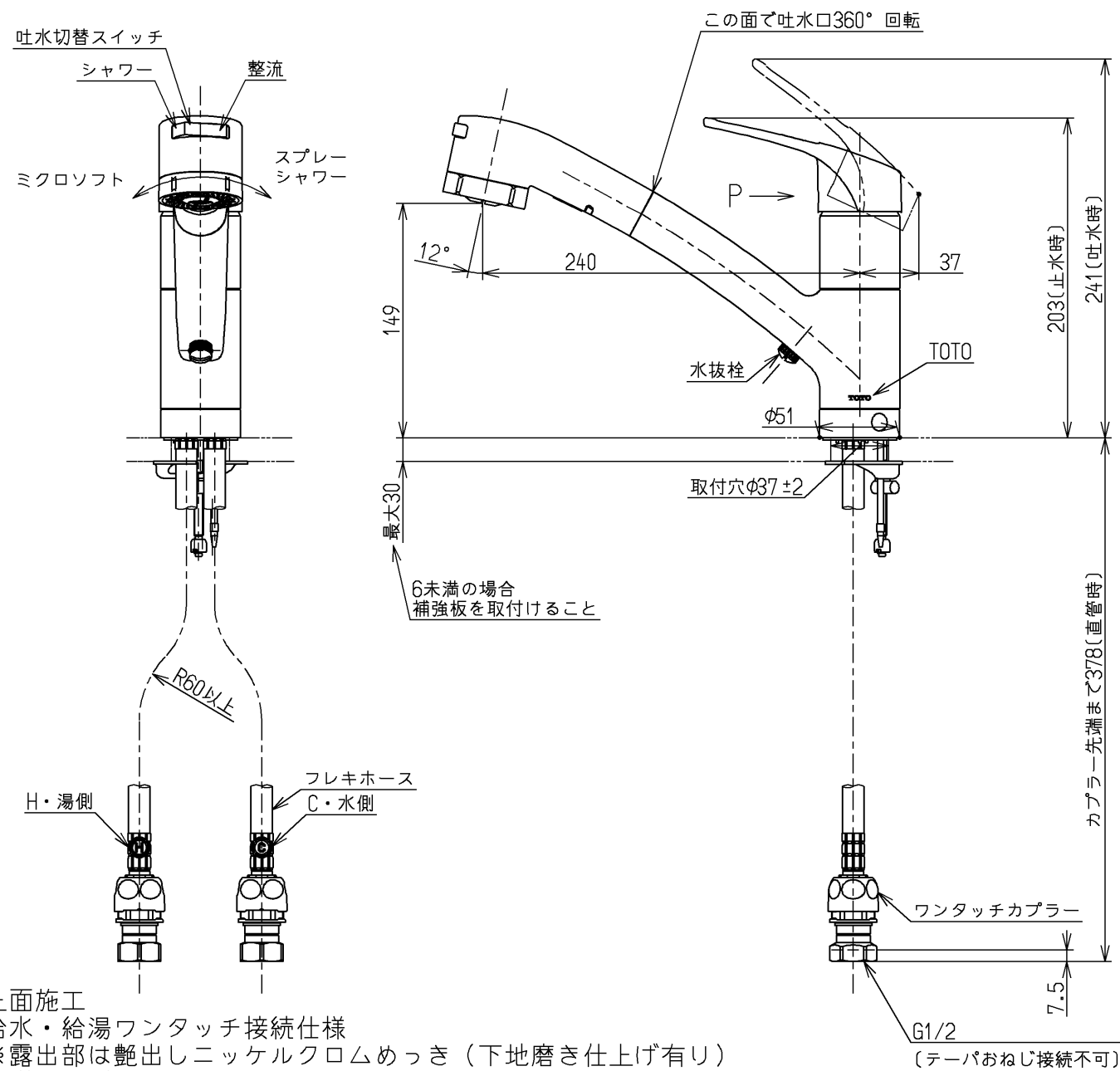
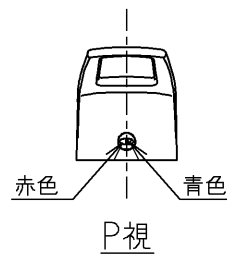
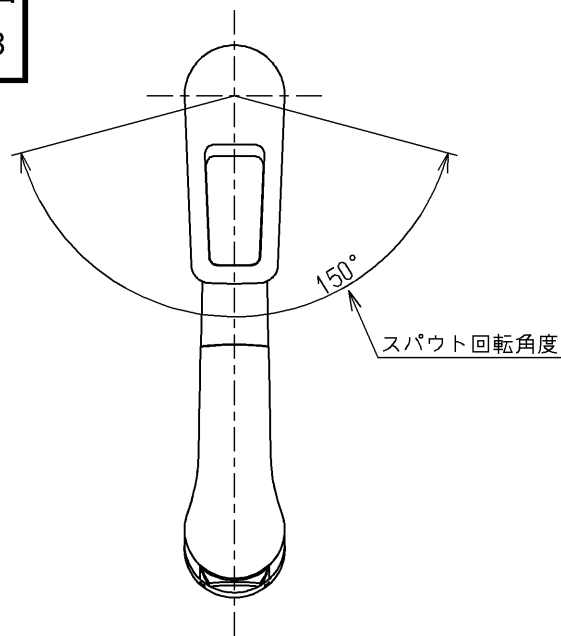


生産中止図面

2010/03



上面施工  
給水・給湯ワンタッチ接続仕様  
※露出部は艶出しニッケルクロムめっき(下地磨き仕上げ有り)  
他は生地品

用途		仕様
給水圧力	最低必要水圧	0.05MPa(流動時)
	最高水圧	0.75MPa(静止時) ※快適にお使いいただくためには、0.2MPa程度の圧力をおすすめします。
使用可能水質	水道水または飲用可能な井戸水	
使用環境温度	-20~4.0℃(0℃以下は水を抜いた状態)	
最高給湯温度	85℃	
特記事項	(1)湯圧が水圧より高くないように設定してください。 (2)安全のため給湯温度は60℃以下でのご使用をおすすめします。 (3)湯水を逆に配管しないでください。	

大和ハウス工業(株) 品番: TKHG31PBZ-DH

水道法適合品		単位		名称
<b>TOTO</b>		mm		台付シングル13 (寒)(台所)
製図	検図	日付	尺度	(JIS)
神祐	幸泉	松尾	1:4	図番
備考				TKHG31PB V1Z