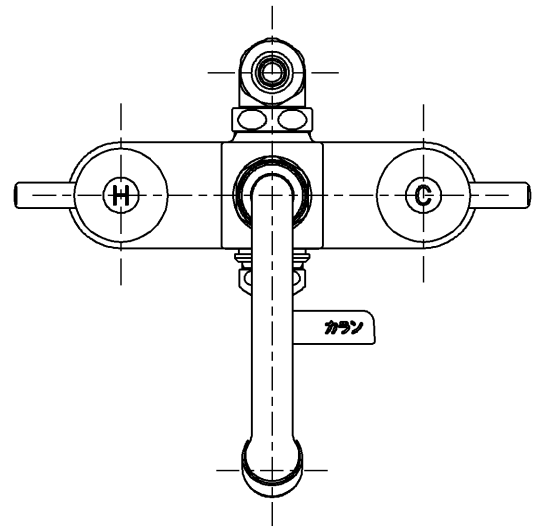


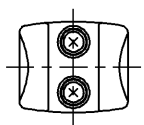
生産中止図面

2005/12

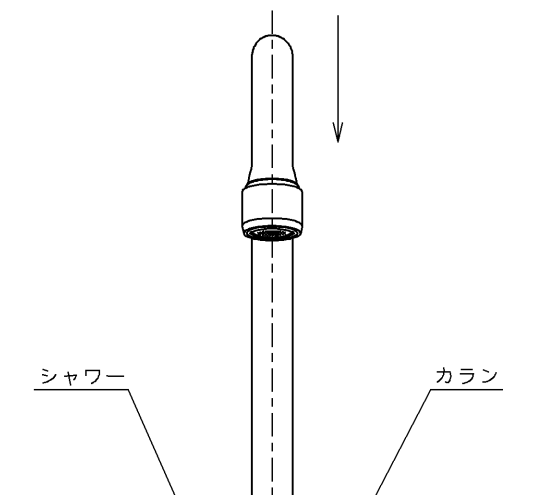
2バルブ混合水栓付属品



カラン



P



シャワー

カラン

※

取付穴φ24

TOTO

120

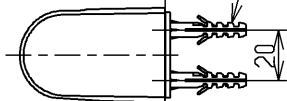
PJ1/2

(JIS B 2061)

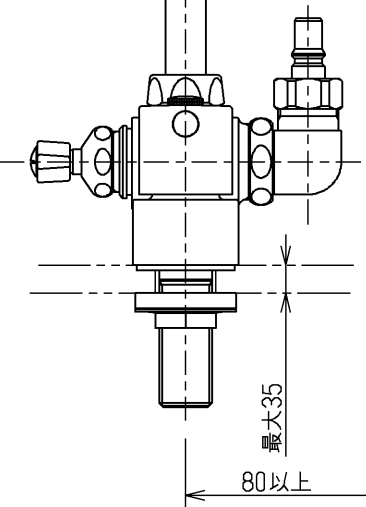
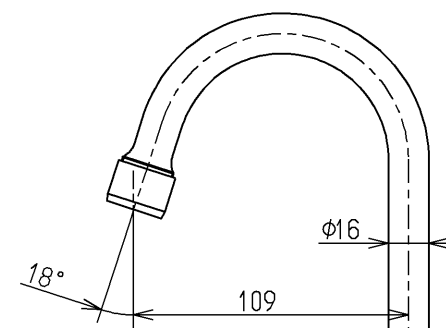
56.3

※露出部は艶出しニッケルクロームめっき(下地磨き仕上げ有り、一部下地磨き仕上げ無し)他は生地品

W.L.



φ4.5×38
(座金付タッピンねじ, フィッシャープラグ)



80以上

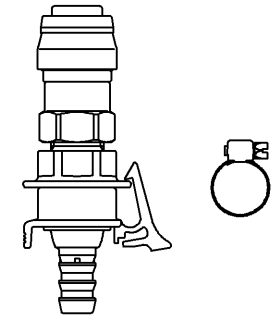
最大35



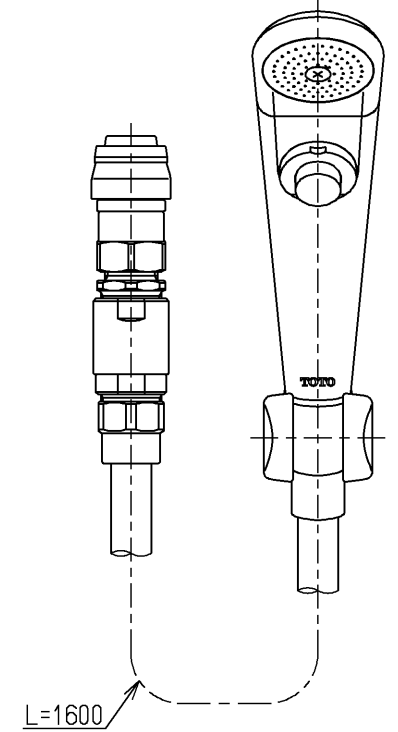
△ご注意
やけどの
恐れあり
さわらな
いで!

※印部詳細(1:1)

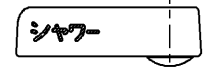
ホース継手



クリックシャワー

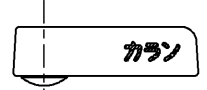


L=1600



シャワー

[シャワー側吐水の場合]



カラン

[カラン側吐水の場合]

P視(1:2)

旭化成工業(株)

国土交通省記号:13-F18B

水道法適合品		単位		名称
TOTO		mm		台付きツーハンドル湯水混合水栓 13 (シャワーバス) (JIS)
製図	検図	日付	尺度	図番
廣松	小林	森田	1:5	
備考				TMS26C V1
逆止弁付				