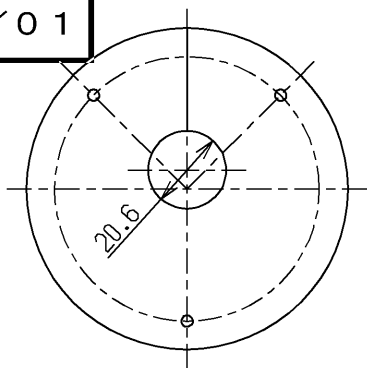
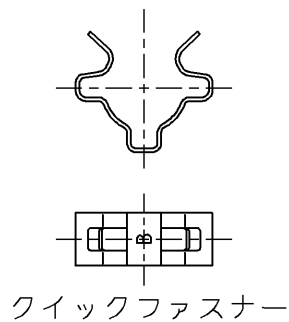
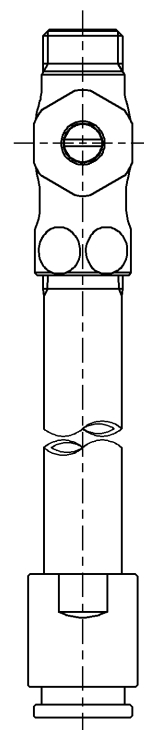
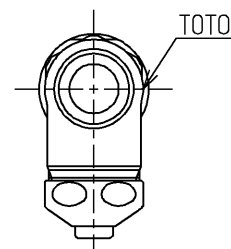
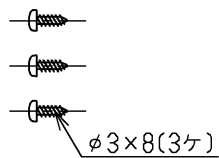


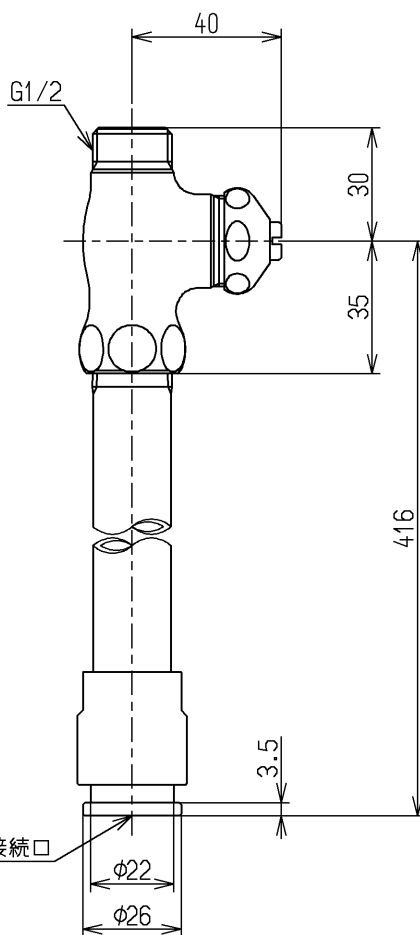
生産中止図面
2008/01



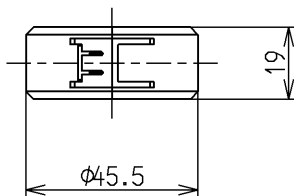
給水用化粧蓋



クイックファスナー



AHS継手接続口



カバー

配管王対応止水栓

水道法適合品

			単位	名称
			mm	
製図	検図	日付	尺度	図番
小林	安田	畑中	1:2	
備考				TSA4BDKX