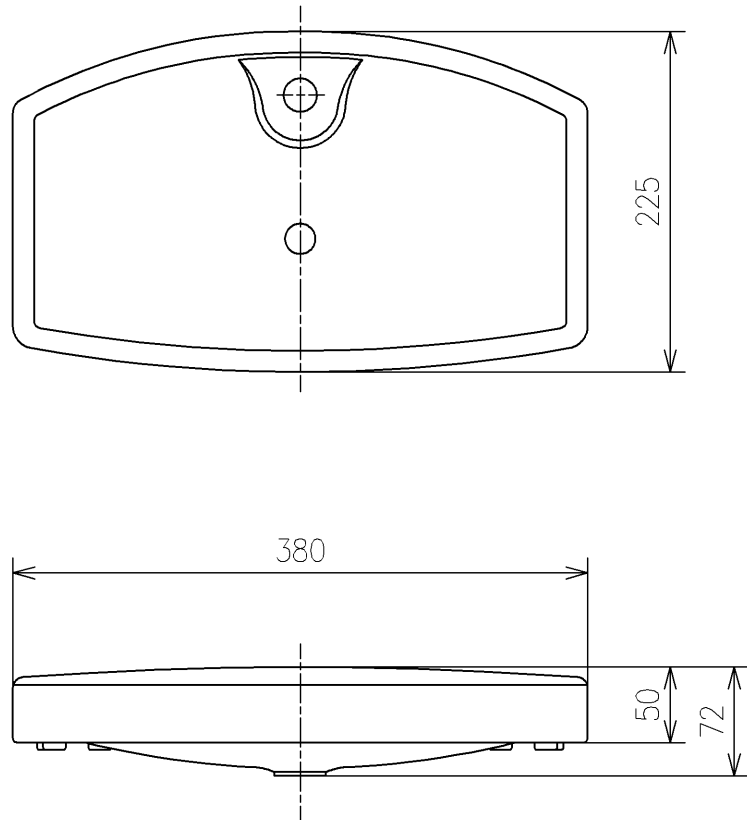


<付属品>
 ガタ防止パッキン (ユニット) x 1
 整流ジャバラユニット x 1



| | | | | |
|-------------|-------------|----------------|-----------|-----------------|
| TOTO | | | 単位 mm | 名称 |
| 製図 米 | 検図 稻垣 新川 | 日付 19/03/22 | 尺度 1:5 | タンクふた |
| 備考 | | | | 品番 S31ACR |
| | | | | 図番 S31ACR=D2 |
| A4 | | | | ページNo . 1/1 (改) |