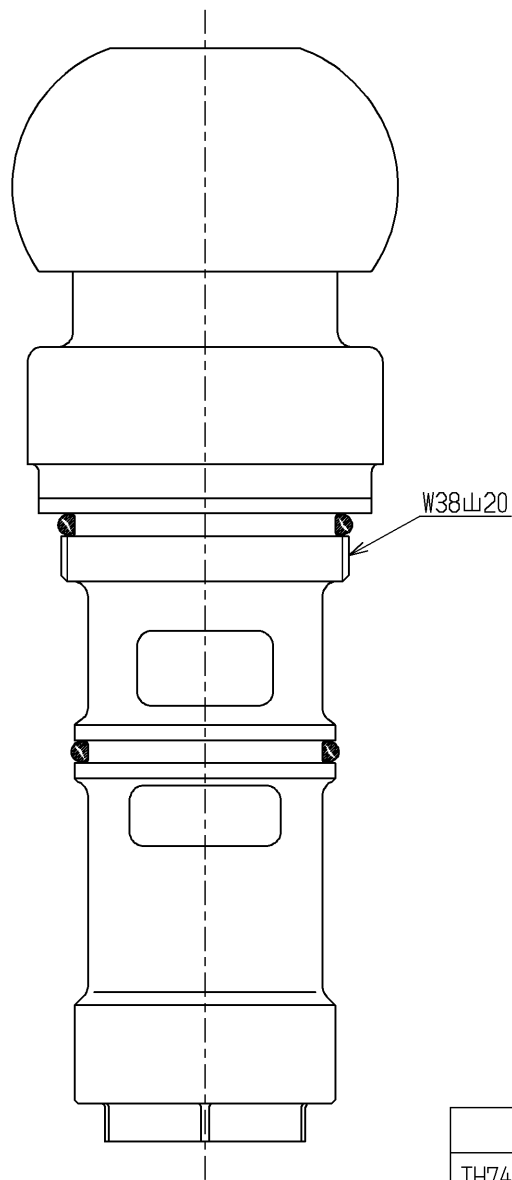


生産中止図面

2019/12



品番	供給期限
TH743-2	2019.03

TOTO			単位 mm	名称 自閉バルブ部
製図 安永	検図 植村	日付 稲田 17.10.24	尺度 1:1	
備考				図番 TH743-2