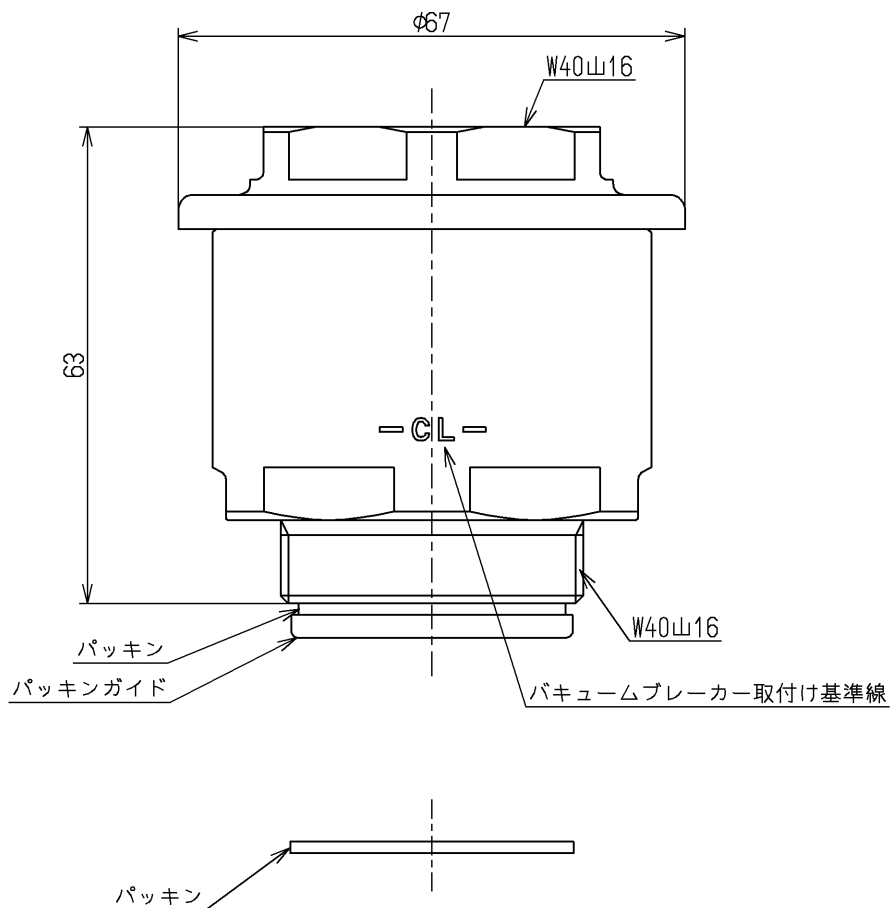


生産中止図面

2019/12



バキュームブレイカーは、CL（バキュームブレイカー取付け基準線）が便器のあふれ縁から150mm以上上方になるように設置してください。

TOTO			単位 mm	名称 バキュームブレイカー
製図 山(恭) 田	検図 榎 本	日付 山(和) 田	尺度 1:1	フラッシュバルブ補修用、水道水・再生水共用
備考				図番 THD68