

生産中止図面

2011/03

●扉色記号	扉色名
A	パールホワイト
P	パールピンク
K	ミュートグレー

廃番

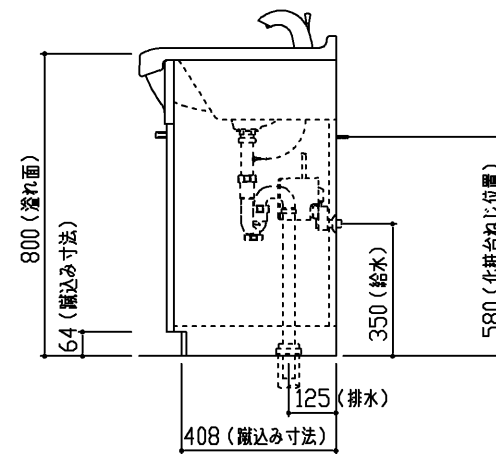
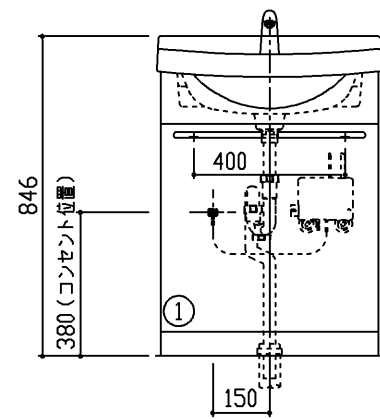
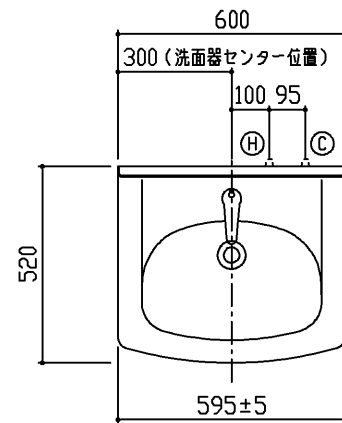
商品リスト No.LDAS=30039			
No	品番	品名	個数
①	LDA604BYR●	洗面化粧台	1

製品情報

- ※ 洗面器は、陶器製（容量9L）セフィオンテクト仕様
- ※ 水栓は、自動混合水栓  
電源：AC100Vタイプ・電源コード長さ0.75m  
消費電力：待機時0.4W・作動時0.6W  
給水圧力：最低必要水圧0.05MPa（流動圧）・最高水圧0.75MPa（静水圧）
- ※ 排水金具は、樹脂製（ハード管）
- ※ 底板着脱式（配管部分のみ）
- ※ 化粧台の洗面器とキャビネット本体の間口寸法は、異なります  
施工に際しては、設計施工資料集にて確認ください
- ※ 商品リスト中の●には、扉色記号が入ります。（表を参照ください）
- ※ 洗面器は陶器製の性質上、幅寸法は595±5mmになります

工事情報

- ※ 木ねじ位置に固定用木棧（巾90×厚み30）または、全面に厚み12mm以上のJAS規格品の合板を入れてください（別途工事）
- ※ 木棧の耐荷重1.96kN/m
- ※ 工事誤差許容値（給水） 円内±13mm
- ※ 工事誤差許容値（排水） 円内±20mm
- ※ 排水接続は、硬質塩化ビニル管40.50用（防臭栓付）
- ※ 給水給湯接続は、PJ1/2（JIS B 2061）
- ※ 給水用（φ52）、排水用（φ90）現場にて穴加工ください
- ※ 自動水栓の電源は、現場にてコンセントを別途手配、工事ください  
（コード用切欠：W50×H50）



**TOTO**

名称  
Aシリーズ  
洗面化粧台

製図  
中野  
検図  
樽角

単位  
mm  
日付  
08.07.15  
尺度  
1:20

現場名（備考欄）

品番

図番

50 LDAS=30039